

# Lynx Distributor

# Inhaltsverzeichnis

<b>1. Sicherheitsmaßnahmen</b>	<b>1</b>
1.1. Sicherheitshinweise Lynx-Verteilersystem	1
1.2. Transport und Lagerung	1
<b>2. Einführung</b>	<b>2</b>
2.1. Der Lynx Distributor	2
2.2. VictronConnect App	2
2.3. GX-Gerät	3
2.4. Das Lynx-Verteilersystem	3
<b>3. Eigenschaften</b>	<b>4</b>
3.1. Innenteile und Schaltplan Lynx Distributor	4
3.2. Sicherungserkennung	4
3.3. Das RJ10-Kabel	5
<b>4. Kommunikation und Schnittstellen</b>	<b>6</b>
4.1. Überwachung der Lynx Distributor-Sicherungen	6
4.2. Die VictronConnect App	6
4.3. GX-Gerät	6
<b>5. Systemdesign</b>	<b>7</b>
5.1. Teiles des Lynx-Verteilersystems	7
5.1.1. Ausrichtung der Lynx-Module	7
5.1.2. Zusammenschaltung von Lynx-Modulen	8
5.1.3. Systembeispiel - Lynx Shunt VE.Can, Lynx Power In, Lynx Distributor und Bleiakku	9
5.1.4. Systembeispiel - Lynx Smart BMS, 2x Lynx Distributor und Lithium-Batterien	10
5.1.5. Systembeispiel - nur Lynx Distributor	11
5.2. Systemauslegung	11
5.2.1. Stromstärke Lynx-Module	11
5.2.2. Sicherungen	11
5.2.3. Verkabelung	12
<b>6. Installation</b>	<b>13</b>
6.1. Mechanische Verbindungen	13
6.1.1. Anschlussmöglichkeiten des Lynx-Moduls	13
6.1.2. Montage und Zusammenschaltung von Lynx-Modulen	13
6.1.3. Adressierung des Lynx Distributors	14
6.2. Elektrische Verbindungen	15
6.2.1. Anschluss des/der RJ10-Kabel	15
6.2.2. Gleichstromleitungen anschließen	15
6.2.3. Masse- und Negativ-Anschlüsse	16
6.2.4. Sicherungen des Lynx Distributors platzieren	17
6.2.5. Positive Anschlüsse	18
6.3. Konfiguration und Einstellungen	18
6.3.1. Einstellungen Lynx Distributor	19
<b>7. Inbetriebnahme des Lynx Distributors</b>	<b>20</b>
<b>8. Betrieb Lynx Distributor</b>	<b>21</b>
8.1. Überwachung des Lynx Distributors	22
<b>9. Fehlersuche und Support</b>	<b>25</b>
9.1. Verkabelungsprobleme	25
9.2. Sicherungsprobleme	25
9.3. Betriebsstörungen beim Lynx Distributor	26
<b>10. Gewährleistung</b>	<b>27</b>

<b>11. Technische Angaben Lynx Distributor .....</b>	<b>28</b>
<b>12. Anhang .....</b>	<b>29</b>

# 1. Sicherheitsmaßnahmen

## 1.1. Sicherheitshinweise Lynx-Verteilersystem



- Keine Arbeiten an stromführenden Sammelschienen durchführen. Stellen Sie sicher, dass die Sammelschiene stromlos ist, indem Sie alle positiven Batteriepole abklemmen, bevor Sie die Frontabdeckung des Lynx entfernen.
- Arbeiten an Batterien sollten nur von qualifiziertem Personal durchgeführt werden. Beachten Sie die Batteriesicherheitshinweise, die im Batteriehandbuch aufgeführt sind.

## 1.2. Transport und Lagerung

Lagern Sie dieses Produkts in einer trockenen Umgebung.

Die Lagertemperatur sollte betragen: -40 °C bis +65 °C.

Die Gewährleistung für Transportschäden erlischt, bei Transport des Gerätes in anderer als der Originalverpackung.

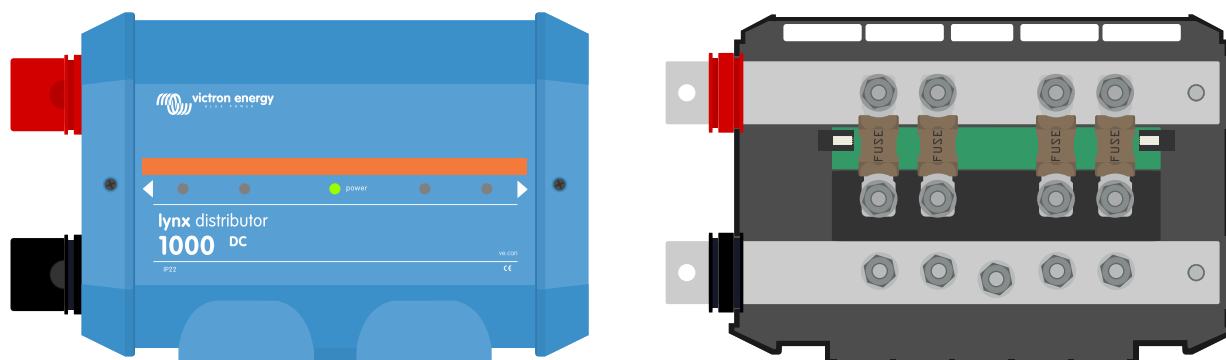
## 2. Einführung

### 2.1. Der Lynx Distributor

Der Lynx Distributor enthält eine Plus- und eine Minus-Sammelschiene. Die positive Sammelschiene verfügt über vier abgesicherte Anschlüsse mit Sicherungsüberwachung. Die negative Sammelschiene verfügt über vier Anschlüsse und einen Masseanschluss. Sie bilden einen Teil des Lynx-Verteilersystems.

Der Lynx Distributor besitzt eine Netz-LED und vier LEDs zur Anzeige des Sicherungsstatus.

Wenn sie mit einem Lynx Smart BMS verbunden sind, können bis zu 4 Lynx Distributoren Sicherungsstatusinformationen an das Lynx Smart BMS senden. Diese Funktion ist nicht verfügbar, wenn sie an einen Lynx-Shunt VE.Can angeschlossen ist.



Der Lynx Distributor - mit und ohne Schutzabdeckung

Der Lynx Distributor wird zusammen mit einem 40cm langen RJ10-Kabel geliefert. Dieses Kabel versorgt den Lynx Distributor mit Strom und wird, wenn es an ein Lynx Smart BMS angeschlossen ist, auch zur Datenübertragung verwendet.



Das RJ10-Kabel

Der Lynx Distributor ist für die Aufnahme von MEGA-Sicherungen ausgelegt. Diese sind separat zu erwerben.

Weitere Informationen finden Sie auf der [Produktseite für Sicherungen und Sicherungshalter](#).



Eine Auswahl an MEGA-Sicherungen mit verschiedenen Stromstärken

### 2.2. VictronConnect App

Wenn der Lynx Distributor mit einem Lynx Smart BMS verbunden ist, kann er mit der VictronConnect-App überwacht und eingerichtet werden.

Weitere Informationen finden Sie auf der [Download-Seite für die VictronConnect-App](#) und im [VictronConnect-Handbuch](#).



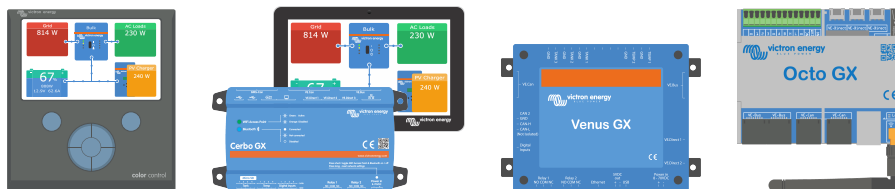
## 2.3. GX-Gerät

Bis zu 4 angeschlossene Lynx Distributoren können mit einem GX-Gerät überwacht werden, wenn diese an ein Lynx Smart BMS angeschlossen sind.

Weitere Informationen zum GX-Gerät finden Sie auf der [Produktseite des GX-Geräts](#).

Das GX-Gerät kann mit dem VRM-Portal verbunden werden und ermöglicht so eine Fernüberwachung.

Weitere Informationen zum VRM-Portal finden Sie auf der [VRM-Seite](#).



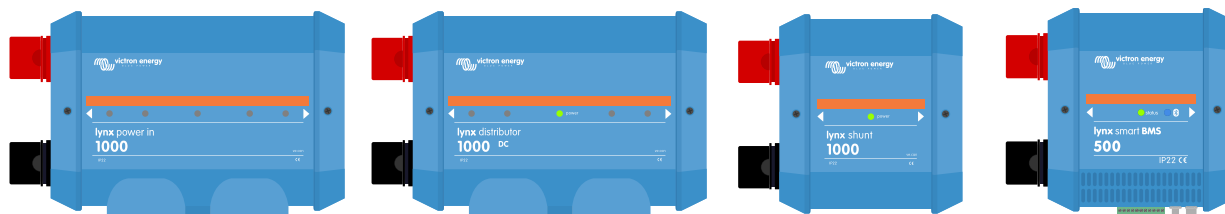
GX-Geräte: CCGX, Cerbo GX & GX Touch, Venus GX und Octo GX

## 2.4. Das Lynx-Verteilersystem

Das Lynx-Verteilersystem ist ein modulares Sammelschienensystem, das Gleichstromanschlüsse, Verteiler, Sicherungen, Batterieüberwachung und/oder Lithium-Batteriemanagementfunktionen beinhaltet. Weitere Informationen finden Sie auch auf der [Produktseite für DC-Verteilersysteme](#).

Das Lynx-Verteilersystem besteht aus den folgenden Komponenten:

- **Lynx Power In** - Eine Plus- und Minus-Sammelschiene mit 4 Anschlüssen für Batterien oder Gleichstromgeräte.
- **Lynx Distributor** - Eine Plus- und Minus-Sammelschiene mit 4 abgesicherten Anschlüssen für Batterien oder Gleichstromgeräte zusammen mit einer Sicherungsüberwachung.
- **Lynx Shunt VE.Can** - Eine Plus-Sammelschiene mit einem freien Platz für eine Hauptsicherung des Systems und eine Minus-Sammelschiene mit einem Shunt zur Batterieüberwachung. Es verfügt über VE.Can-Kommunikation zur Überwachung und Einrichtung mit einem GX-Gerät.
- **Lynx Smart BMS** - Zur Verwendung zusammen mit Victron Energy Smart Lithium Batterien. Es besteht aus einer Plus-Sammelschiene mit einem Schütz, das von einem Batteriemanagementsystem (BMS) angesteuert wird, und einer Minus-Sammelschiene mit einem Shunt zur Batterieüberwachung. Es verfügt über Bluetooth-Kommunikation zur Überwachung und Einrichtung über die VictronConnect-App und VE.Can-Kommunikation zur Überwachung mit einem GX-Gerät und dem VRM-Portal.



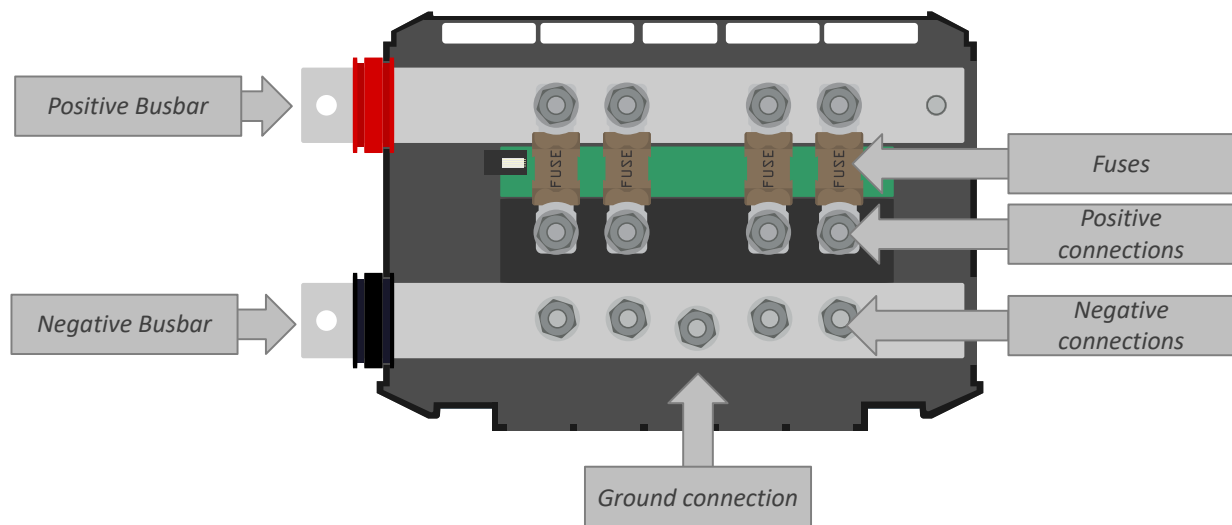
Die Lynx-Module: LynxPower In, Lynx Distributor, Lynx Shunt VE.Can und Lynx Smart BMS

## 3. Eigenschaften

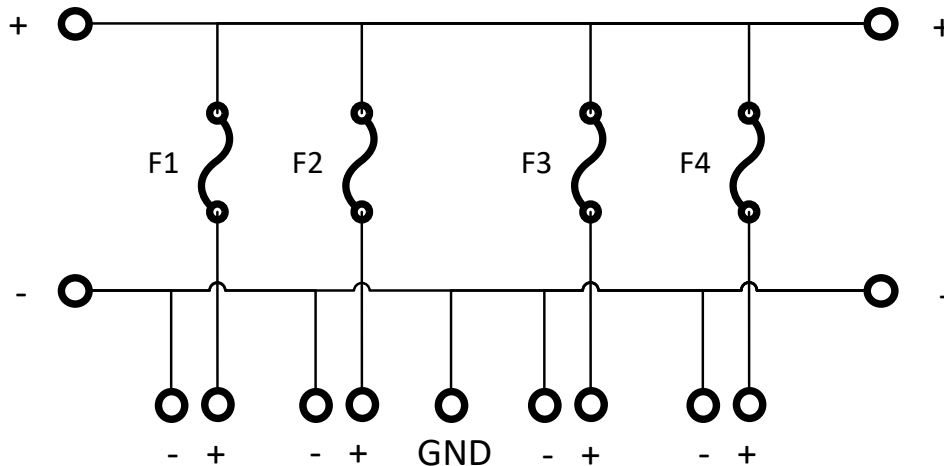
### 3.1. Innenteile und Schaltplan Lynx Distributor

Die inneren physischen Teile und der Schaltplan des Lynx Distributors weisen die folgenden Teile auf

- Positive Sammelschiene
- Negative Sammelschiene
- Sicherungen
- Positive Anschlüsse
- Negative Anschlüsse
- Masseanschluss



Die inneren physischen Teile des Lynx Distributors



Der innere Schaltplan des Lynx Distributors

### 3.2. Sicherungserkennung

Der Lynx Distributor überwacht jede einzelne Sicherung und erkennt durchgebrannte Sicherungen.

Wenn eine Sicherung durchbrennt, leuchtet die rote Sicherungs-LED, die Netz-LED wird rot und eine Alarmmeldung wird an ein angeschlossenes Lynx Smart BMS gesendet.

Die Sicherungserkennung ist von allen Sicherungen auf der Batterieseite oder auf der Last- oder Ladeseite möglich. Beachten Sie, dass die Sicherungserkennung eine Besonderheit aufweist; wenn Batterien an mehrere Lynx-Verteilerstromkreise angeschlossen sind und eine der Batteriesicherungen durchbrennt, zeigt der Sicherungswächter keine ausreichend hohe

Spannung an der Sicherung an, um einen Alarm für eine defekte Sicherung auszulösen, bis die Batterie geladen oder entladen wird.



Sicherungswächter in Lynx-Verteilermodulen mit älterer Firmware (vor Seriennummer HQ1909) können bei angeschlossenen Batterien eine durchgebrannte Sicherung nicht erkennen. Sie können durchgebrannte Sicherungen nur erkennen, wenn Lasten angeschlossen sind.

### 3.3. Das RJ10-Kabel

Das RJ10-Kabel versorgt den Lynx Distributor mit Strom, der von einem Lynx Smart BMS oder Lynx Shunt VE.Can stammt, und überträgt Daten zwischen dem Lynx Distributor und dem Lynx Smart BMS.

Der Lynx Distributor hat keine eingebaute Stromversorgung, um seinen Sicherungserkennungsschaltkreis zu versorgen. Er ist darauf angewiesen, dass diese Stromversorgung von einem Lynx Shunt VE.Can oder einem Lynx Smart BMS über das RJ10-Kabel geliefert wird. Wird der Lynx Distributor ohne einen Lynx Shunt VE.Can oder ein Lynx Smart BMS verwendet, muss er auf eine alternative Weise mit Strom versorgt werden, damit der Sicherungserkennungsschaltkreis betriebsbereit bleibt.

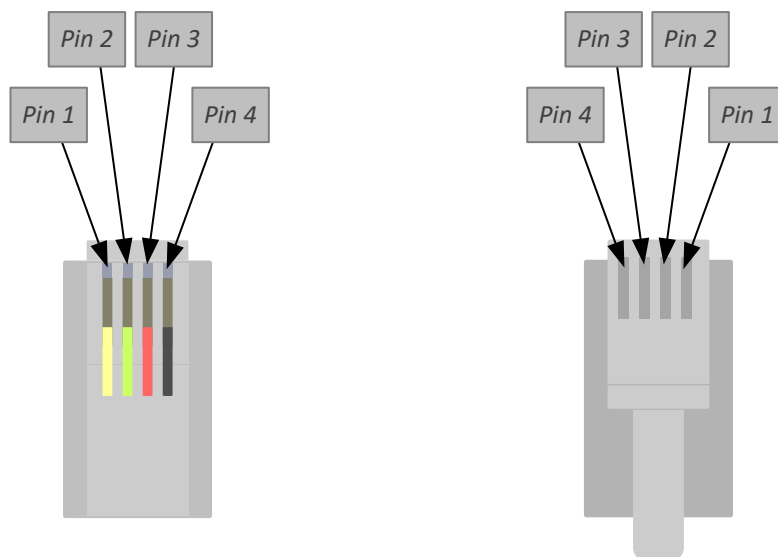
Um das RJ10-Kabel für den Standalone-Betrieb mit Strom zu versorgen, gehen Sie wie folgt vor:

- Verbinden Sie Pin 1 des RJ10-Steckers mit 5V (4,5V-5,5V).
- Verbinden Sie Pin 4 mit GND.



Der RJ10-Anschluss ist nicht verpolungssicher. Ein falscher RJ10-Anschluss kann die elektronischen Schaltkreise des Lynx Distributors irreversibel beschädigen.

#### Abbildung 1. Pinbelegung RJ10-Stecker



RJ10-Stecker Kontaktseite RJ10-Stecker - Halteklammerseite

Der Lynx Distributor kommuniziert den Betriebsstatus und den Status jeder Sicherung über das RJ10-Kabel an ein Lynx Smart BMS. Die Daten können dann über die VictronConnect-App, das GX-Gerät und das VRM-Portal abgerufen werden.



Die Kommunikationsfunktion ist im Lynx Distributor ab der Seriennummer HQ1909 oder höher implementiert.



In Kombination mit dem Lynx Shunt VE.Can ist keine Kommunikation möglich.



## 4. Kommunikation und Schnittstellen

### 4.1. Überwachung der Lynx Distributor-Sicherungen

Es können bis zu 4 Lynx Distributoren an ein Lynx Smart BMS angeschlossen werden. Diese kommunizieren über das RJ10-Kabel. Die Lynx Distributoren kommunizieren den Sicherungsstatus und den Betriebsstatus an das Lynx Smart BMS. Das Lynx Smart BMS dient dazu, die Lynx Distributoren auszulesen, Alarmer zu generieren, falls eine Sicherung durchbrennt oder die Kommunikation verloren geht.

### 4.2. Die VictronConnect App

Die VictronConnect-App kommuniziert über Bluetooth. Sie wird zum Ändern von Einstellungen, zur Überwachung des Lynx Smart BMS und von bis zu 4 angeschlossenen Lynx Distributoren verwendet. Weitere Informationen über die VictronConnect-App finden Sie im [VictronConnect-Handbuch](#).

### 4.3. GX-Gerät

Wenn der Lynx Distributor mit einem Lynx Smart BMS verbunden ist und das Lynx Smart BMS über VE.Can mit einem GX-Gerät verbunden ist, zeigt das GX-Gerät die Betriebsdaten des Lynx Distributors und den Status der einzelnen Sicherungen an. Wenn das GX-Gerät mit dem Internet verbunden ist, kann der Lynx Distributor auch ferngesteuert über das VRM-Portal überwacht werden.

## 5. Systemdesign

### 5.1. Teiles des Lynx-Verteilersystems

Ein Lynx-Verteilersystem besteht aus einem einzelnen Lynx Shunt VE.Can-Modul oder einem einzelnen Lynx Smart BMS-Modul.

Die Entscheidung zwischen einem Lynx Shunt VE.Can oder einem Lynx Smart BMS hängt davon ab, welche Art von Batterien im System verwendet wird. Das Lynx Smart BMS kann nur mit Victron Energy [Lithium Smart Batterien](#) verwendet werden, während der Lynx Shunt VE.Can für alle anderen Batterien geeignet ist.

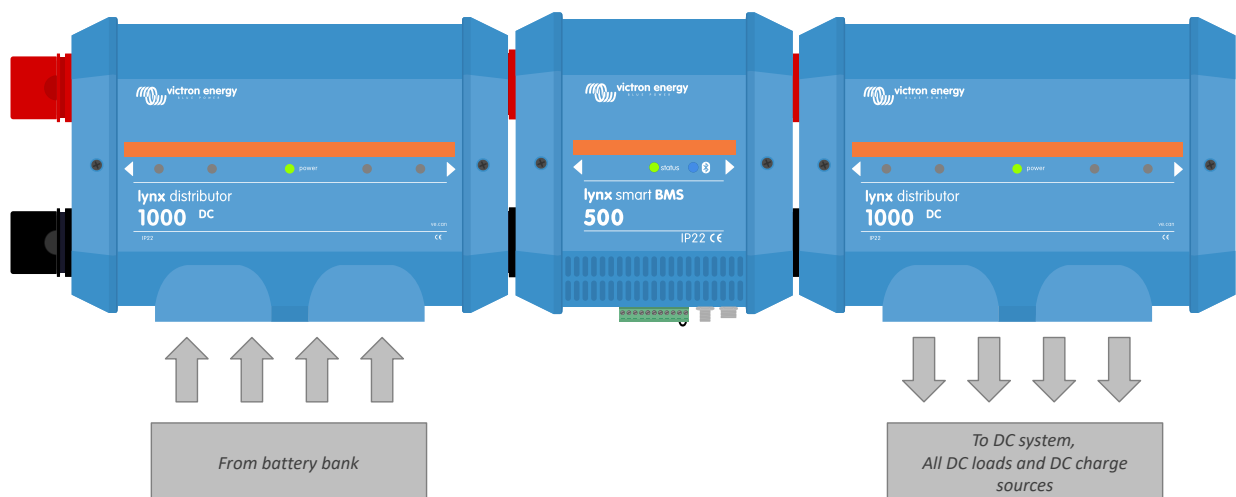
Dann werden einzelne, mehrere oder eine Kombination von Lynx-Verteilermodulen und/oder Lynx Power In-Modulen hinzugefügt.

Zusammen bilden sie eine durchgehende Minus- und Plus-Sammelschiene mit Gleichstromanschlüssen und je nach Konfiguration integrierten Sicherungen, einem Batteriewächter und/oder Lithium-Batteriemangement.

Es ist ebenfalls möglich, nur Lynx Power In-Module und/oder Lynx Distributor-Module ohne ein Lynx Smart BMS-Modul oder ein Lynx Shunt VE.Can-Modul zu verwenden. Dies ist für Situationen gedacht, in denen eine Batterieüberwachung oder ein Batteriemangement nicht erforderlich ist.

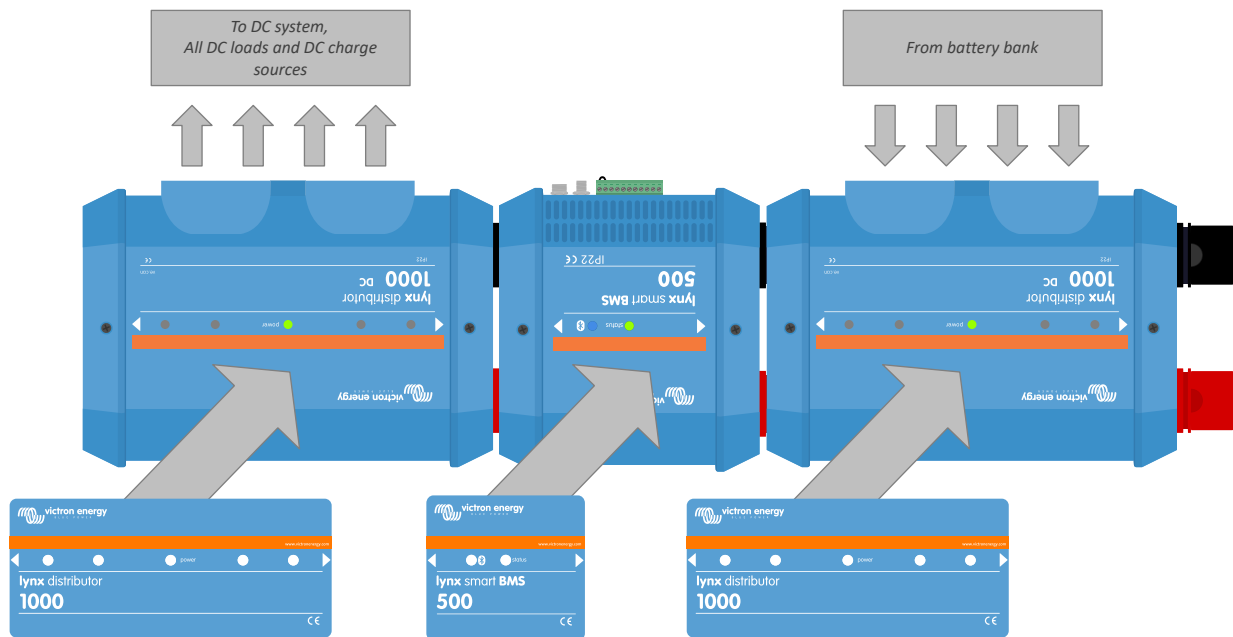
#### 5.1.1. Ausrichtung der Lynx-Module

Wenn das Lynx-System einen Lynx Shunt VE.Can oder Lynx Smart BMS enthält, müssen die Batterien immer an der linken Seite des Lynx-Systems angeschlossen werden und der Rest des Gleichstromsystems (Lasten und Ladegeräte) wird an der rechten Seite angeschlossen. Der Grund dafür ist, dass der Ladezustand der Batterie korrekt berechnet werden kann.



*Beispiel für die Ausrichtung des Lynx-Moduls: Die Batterien werden auf der linken Seite angeschlossen, alle Lasten und Ladegeräte werden auf der rechten Seite angeschlossen*

Die Lynx-Module können in beliebiger Ausrichtung montiert werden. Sollten sie verkehrt herum montiert werden, so dass der Text auf der Vorderseite der Geräte ebenfalls auf dem Kopf steht, sollten Sie die jedem Lynx-Modul beiliegenden Spezialaufkleber verwenden, damit der Text richtig ausgerichtet ist.

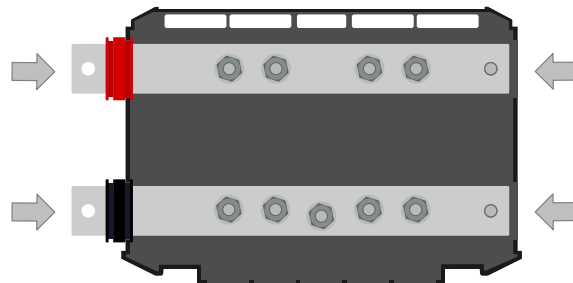


Beispiel eines kopfüber montierten Lynx-Moduls: Die Batterien werden auf der rechten Seite angeschlossen, alle Lasten und Ladegeräte auf der linken Seite und die Aufkleber werden kopfüber aufgeklebt.

### 5.1.2. Zusammenschaltung von Lynx-Modulen

Jedes Lynx-Modul kann mit anderen Lynx-Modulen verbunden werden, und zwar auf der linken Seite (M8-Bohrung) und auf der rechten Seite (M8-Bolzen).

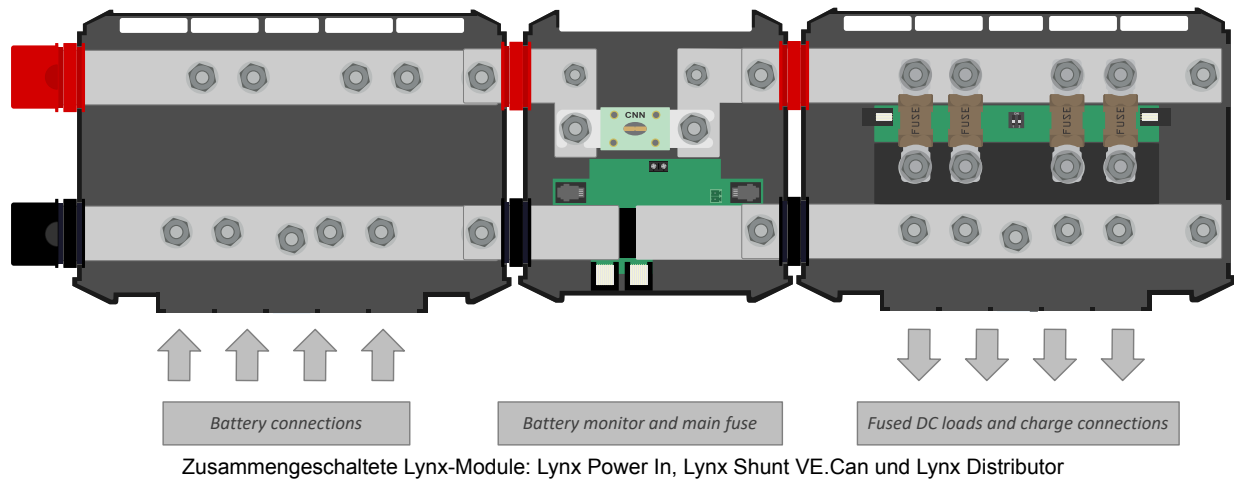
Wenn das Lynx-Modul das erste in der Reihe, das letzte in der Reihe oder allein verwendet wird, ist es möglich, Batterien, Lasten oder Ladegeräte direkt an diese Anschlüsse anzuschließen. Wir empfehlen dies allerdings nicht generell, da eine zusätzliche Isolierung und Absicherung dafür erforderlich ist.



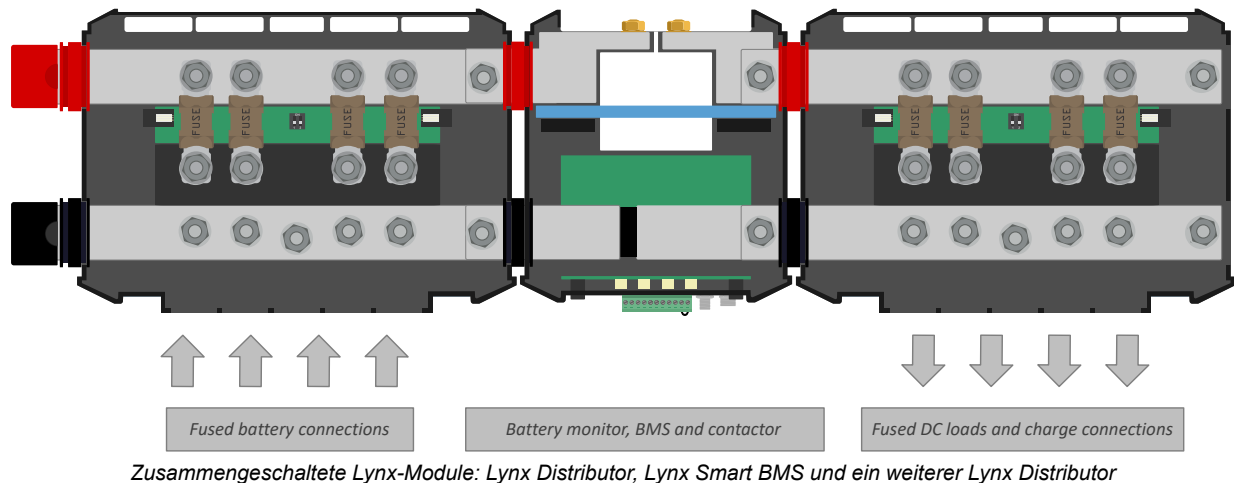
Lynx-Verbindungen: Die Pfeile zeigen an, wo die anderen Lynx-Module angeschlossen werden können

Das Beispiel unten zeigt ein Lynx-System, das aus einem Lynx Power In, Lynx Shunt VE.Can und Lynx Distributor besteht. Zusammen bilden sie eine durchgängige Sammelschiene, mit ungesicherten Batterieanschlüssen, Batteriewächter, Hauptsystemsicherung und gesicherten Lastanschlüssen.

**Abbildung 2. Beispiel für zusammenschaltete Lynx-Module ohne ihre Schutzabdeckung (Lynx Shunt VE.Can)**



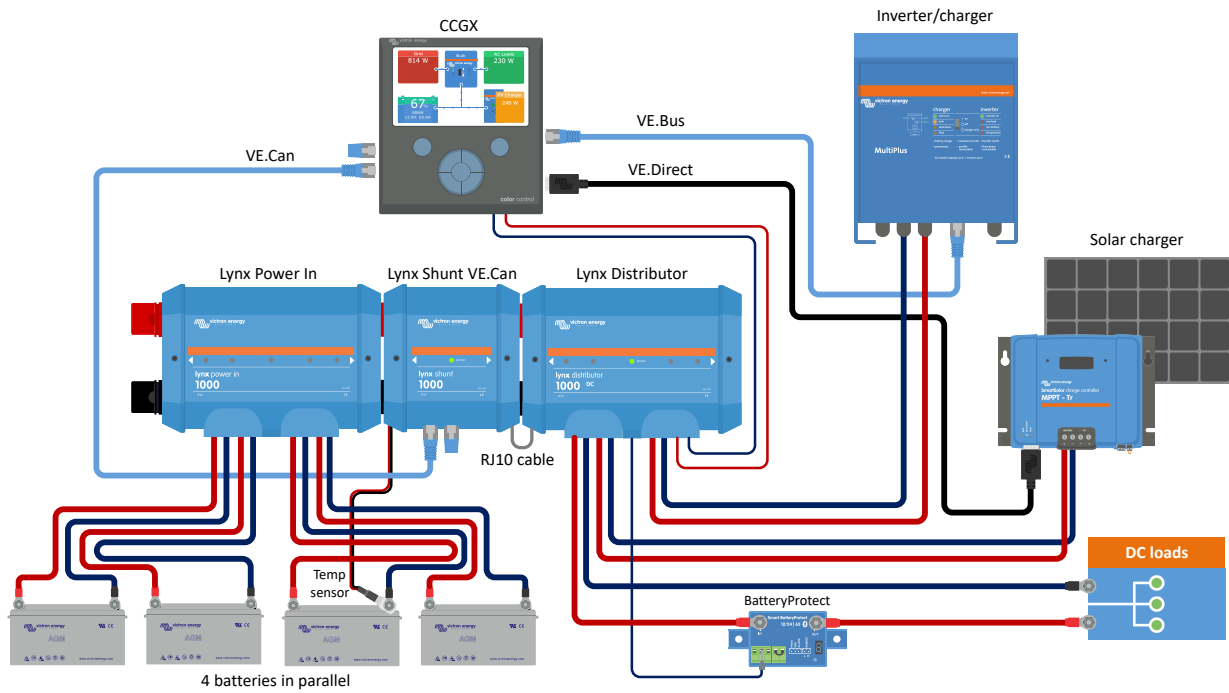
Das Beispiel unten zeigt ein Lynx-System, das aus einem Lynx Distributor, Lynx Smart BMS und einem weiteren Lynx Distributor besteht. Zusammen bilden sie eine durchgängige Sammelschiene, mit gesicherten Batterieanschlüssen, Batteriewächter, BMS-System, Schütz und gesicherten Lastanschlüssen



### 5.1.3. Systembeispiel - Lynx Shunt VE.Can, Lynx Power In, Lynx Distributor und Bleiakkus

Dieses System besteht aus den folgenden Komponenten:

- Lynx Power In mit 4 parallel geschalteten 12V-Bleiakkus.
- Identische Kabellängen für jede Batterie.
- Lynx Shunt VE.Can mit Hauptsicherung und Batteriewächter.
- Lynx Distributor mit gesicherten Anschlüssen für Wechselrichter/Ladegerät(e), Lasten und Ladegeräte. Beachten Sie, dass zusätzliche Module hinzugefügt werden können, wenn mehr Anschlüsse benötigt werden.
- CCGX (oder ein anderes GX-Gerät), um die Daten des Batteriewächters auszulesen.

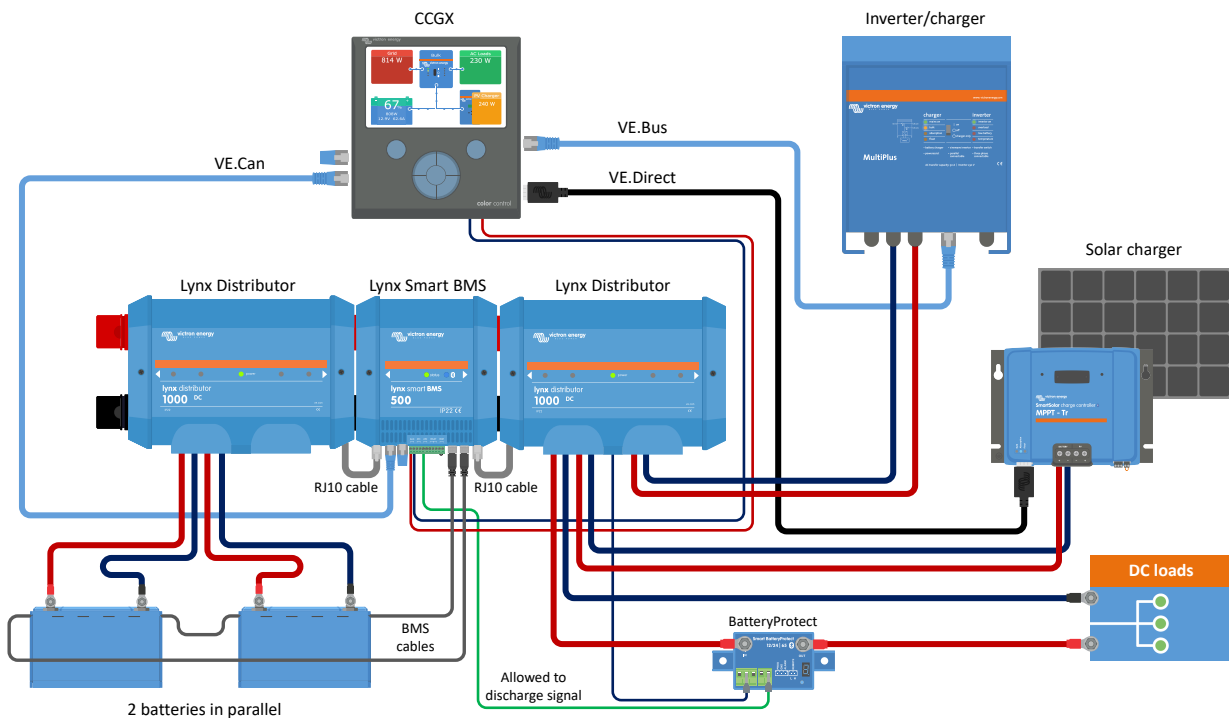


System mit Lynx Shunt VE.Can, Bleibatterien, einem Lynx Shunt VE.Can und einem Lynx Distributor

#### 5.1.4. Systembeispiel - Lynx Smart BMS, 2x Lynx Distributor und Lithium-Batterien

Dieses System besteht aus den folgenden Komponenten:

- Lynx Distributor mit 2 gesicherten parallelen Lithium-Smart-Batterien mit identischen Kabellängen für jede Batterie (bis zu 5 parallele Reihenstränge können pro System verwendet werden).
- Lynx Smart BMS mit BMS, Schütz und Batteriewächter.
- Lynx Distributor verfügt über gesicherte Anschlüsse für Wechselrichter/Ladegerät(e), Lasten und Ladegeräte. Wenn mehr Anschlüsse benötigt werden, können zusätzliche Module hinzugefügt werden.
- Ein CCGX (oder ein anderes GX-Gerät) zum Auslesen der Daten des Lynx Smart BMS und des Lynx Distributors.

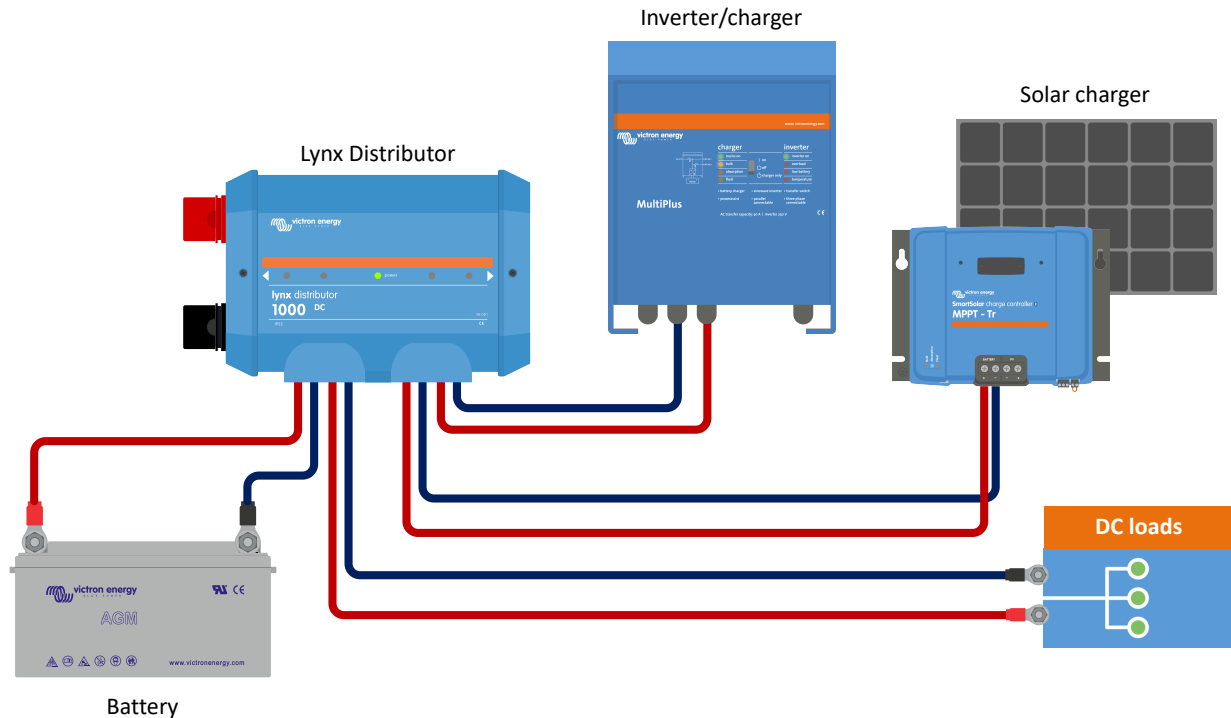


System mit Lithium-Batterien, Lynx Smart BMS und zwei Lynx-Distributoren

### 5.1.5. Systembeispiel - nur Lynx Distributor

In diesem System spielt es keine Rolle, auf welcher Seite die Batterien, die DC-Lasten oder Ladegeräte angeschlossen sind. Es können mehrere Lynx Distributoren und/oder Lynx Power Ins verwendet werden.

Beachten Sie, dass die Lynx Distributor-LEDs ohne einen Lynx Shunt VE.Can oder Lynx Smart BMS nicht funktionsfähig sind. Aus konstruktiver Sicht könnte es jedoch sinnvoll sein, den Lynx Distributor stromlos zu verwenden, da zwar ein Bedarf für eine abgesicherte Sammelschiene besteht, aber nicht unbedingt ein Bedarf für die Anzeige einer defekten Sicherung.



System nur mit einem Lynx Distributor

## 5.2. Systemauslegung

### 5.2.1. Stromstärke Lynx-Module

Der Lynx Distributor, Lynx Shunt VE.Can und der Lynx Power In sind für einen Nennstrom von 1000 A ausgelegt, für 12, 24 oder 48 Netzspannungen.

Um eine Vorstellung davon zu bekommen, wie viel Leistung die Lynx-Module bei verschiedenen Spannungen aufweisen, siehe untenstehende Tabelle. Die Stromstärke gibt Ihnen einen Hinweis darauf, wie groß das angeschlossene Wechselrichter-/Ladesystem sein kann. Bedenken Sie, dass bei Verwendung von Wechselrichtern oder Wechselrichter/Ladegeräten sowohl das Wechselstrom- als auch das Gleichstromsystem von den Batterien gespeist werden. Beachten Sie auch, dass ein Lynx Smart BMS oder ein Lynx Ion (nunmehr eingestellt) eine niedrigere Stromstärke haben kann.

**Tabelle 1. Leistungsstärke Lynx-Module**

	12 V	24 V	48 V
1000 A	12 kW	24 kW	48 kW

### 5.2.2. Sicherungen

Der Lynx Distributor hat Platz für 4 Sicherungen, eine für jeden Gleichstromkreis. Diese Plätze sind für den Einbau von MEGA-Sicherungen vorgesehen. Verwenden Sie für 12 V- und 24 V-Systeme MEGA-Sicherungen mit 36 V und für 48 V-Systeme MEGA-Sicherungen mit 58 V. Weitere Informationen finden Sie auf der [Produktseite für Sicherungen & Sicherungshalter](#).

Verwenden Sie stets Sicherungen mit der richtigen Spannung und Stromstärke. Passen Sie den Sicherungsstärke an die maximalen Spannungen und Ströme an, die im gesicherten Stromkreis potenziell auftreten können. Weitere Informationen zu Sicherungsstärken und den Sicherungsstromberechnungen finden Sie im [Buch „Wiring Unlimited“](#).



Der Gesamtwert der Sicherungen aller Stromkreise sollte nicht höher sein als die Stromstärke des Lynx-Moduls bzw. des Lynx-Modells mit der niedrigsten Stromstärke, wenn mehrere Lynx-Module verwendet werden.

### 5.2.3. Verkabelung

Die Stromstärke der Drähte oder Kabel, die zum Anschluss an die Lynx Distributor Batterien und/oder die DC-Lasten verwendet werden, muss für die maximalen Ströme ausgelegt sein, die in den angeschlossenen Stromkreisen auftreten können. Verwenden Sie eine Verkabelung mit einer ausreichenden Aderfläche, die der maximalen Stromstärke des Stromkreises entspricht.

Weitere Informationen zur Verkabelung und zur Berechnung der Kabeldicke finden Sie im [Buch „Wiring Unlimited“](#).

## 6. Installation

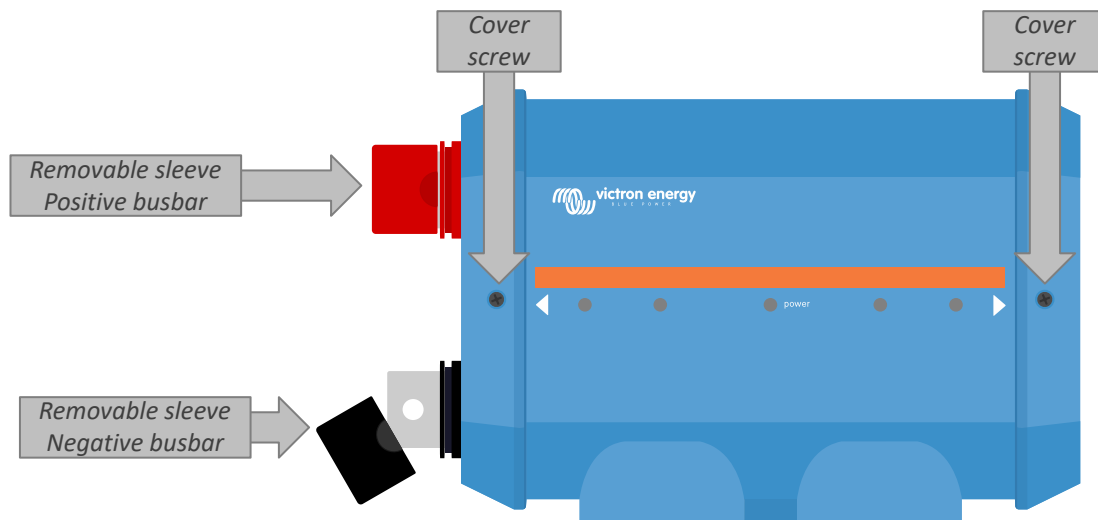
### 6.1. Mechanische Verbindungen

#### 6.1.1. Anschlussmöglichkeiten des Lynx-Moduls

Das Lynx-Modul lässt sich durch Lösen von 2 Abdeckungsschrauben öffnen.

Die Kontakte auf der linken Seite sind durch eine abnehmbare Gummihülse abgedeckt.

Rot ist die positive Stromschiene und schwarz ist die negative Stromschiene.



Position der Frontabdeckungsschrauben und der abnehmbaren Hülsen

#### 6.1.2. Montage und Zusammenschaltung von Lynx-Modulen

In diesem Abschnitt wird erklärt, wie Sie mehrere Lynx-Module miteinander verbinden und wie Sie die Lynx-Baugruppe an ihrem endgültigen Standort montieren.

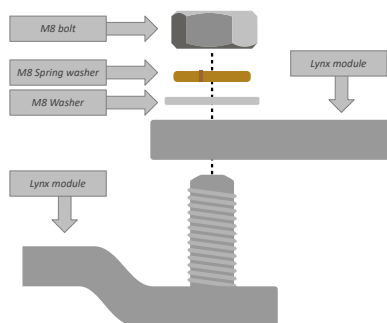
Eine mechanische Zeichnung des Gehäuses mit den Abmessungen und der Lage der Montagebohrungen finden Sie im Anhang dieses Handbuchs.

Folgende Aspekte sind bei der Zusammenschaltung und Montage von Lynx-Modulen zu beachten:

- Wenn Lynx-Module rechts angeschlossen werden sollen und das Lynx-Modul auf der rechten Seite mit einer Kunststoffschränke versehen ist, entfernen Sie die schwarze Kunststoffschränke. Ist das Lynx-Modul als äußerstes rechtes Modul angeordnet, lassen Sie die schwarze Kunststoffschränke an ihrem Platz.
- Wenn Lynx-Module links angeschlossen werden sollen, entfernen Sie die roten und schwarzen Gummitüllen. Ist das Lynx-Modul als äußerstes linkes Modul angeordnet, lassen Sie die roten und schwarzen Gummitüllen an ihrem Platz.
- Wenn das Lynx-System mit einem Lynx Smart BMS oder Lynx Shunt VE.Can ausgestattet ist, ist die linke Seite die Batterieseite und die rechte Seite die Seite des Gleichstromsystems.
- Verbinden Sie alle Lynx-Module miteinander und nutzen Sie die M8-Bohrungen und Schrauben auf der linken und rechten Seite verwenden. Achten Sie darauf, dass die Module korrekt in die Aussparungen der Gummiverbinder einrasten.
- Setzen Sie die Unterlegscheibe, die Federscheibe und die Mutter auf die Schrauben und ziehen Sie die Schrauben mit einem Drehmoment von 14 Nm an.
- Montieren Sie die Lynx-Baugruppe an ihrem endgültigen Platz mit Hilfe der 5 mm-Montagebohrungen.



**Abbildung 3. Anschlussreihenfolge beim Anschluss von zwei Lynx-Modulen**



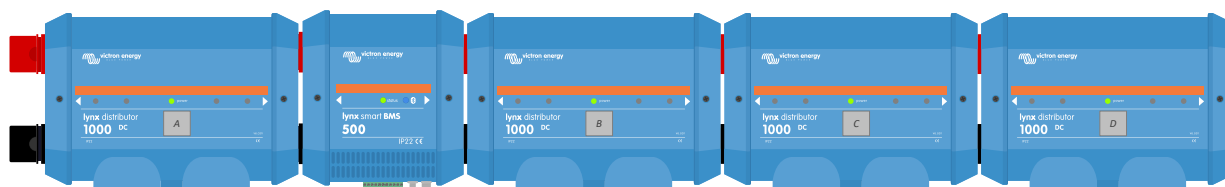
Korrekte Platzierung von M8-Unterlegscheibe, Federscheibe und Mutter.

### 6.1.3. Adressierung des Lynx Distributors

Diese Anweisungen gelten nur, wenn das System ein Lynx Smart BMS zusammen mit mehreren Lynx-Distributoren enthält und die Seriennummer der Lynx-Distributoren HQ1909 oder höher beträgt.

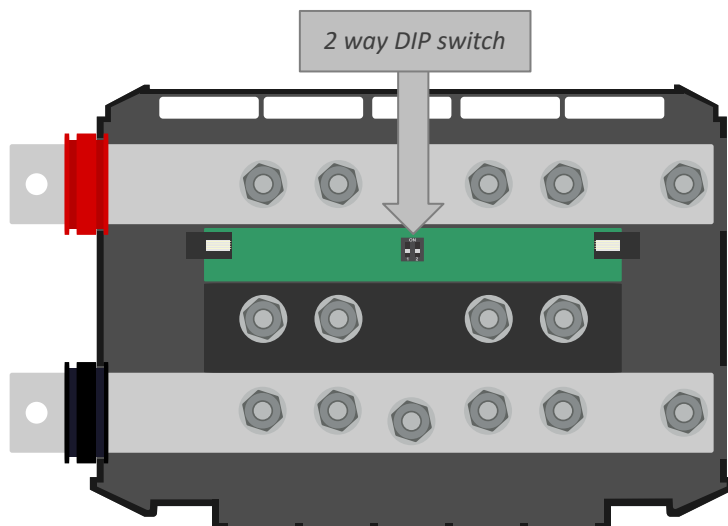
Benennen Sie die Lynx Distributoren von links nach rechts: A, B, C und D. Tun Sie dies, damit die Sicherungsalarme mit den Namen der Lynx Distributoren übereinstimmen.

**Abbildung 4. Beispiel für die Konfiguration und Beschriftung eines Lynx Distributors**



Richten Sie den 2-Wege-DIP-Schalter in jedem Lynx Distributor so ein, dass er seinem Namen entspricht. Bis zu 4 Lynx Distributoren können auf diese Weise programmiert werden. Siehe untenstehende Tabelle zur Einstellung der DIP-Schalter für jedes Gerät. Standardmäßig sind beide DIP-Schalter ausgestellt (A).

**Abbildung 5. Lage des 2-Wege-DIP-Schalters des Lynx Distributors**



**Tabelle 2. DIP-Schalter-Programmiertabelle für den Lynx Distributor**

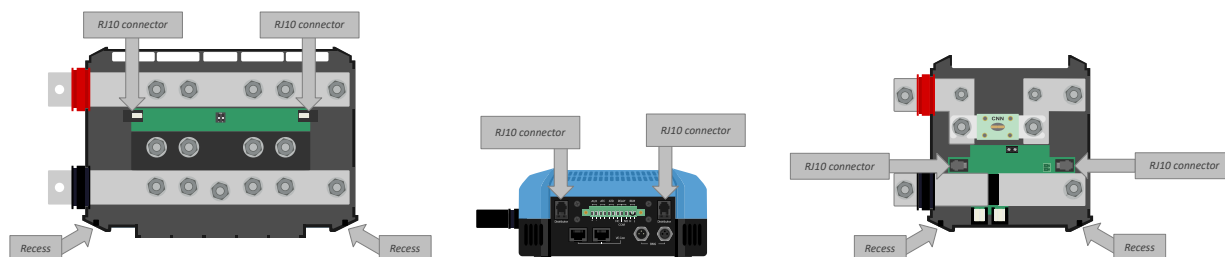
Distributorname	Schalter 1	Schalter 2	Konfiguration
A	Aus	Aus	☐☐
B	An	Aus	☑☐
C	Aus	An	☐☑
D	An	Aus	☑☐

## 6.2. Elektrische Verbindungen

### 6.2.1. Anschluss des/der RJ10-Kabel

Diese Anweisungen gelten nur, wenn das System einen oder mehrere Lynx Distributoren zusammen mit einem Lynx Smart BMS oder einem Lynx Shunt VE.Can enthält.

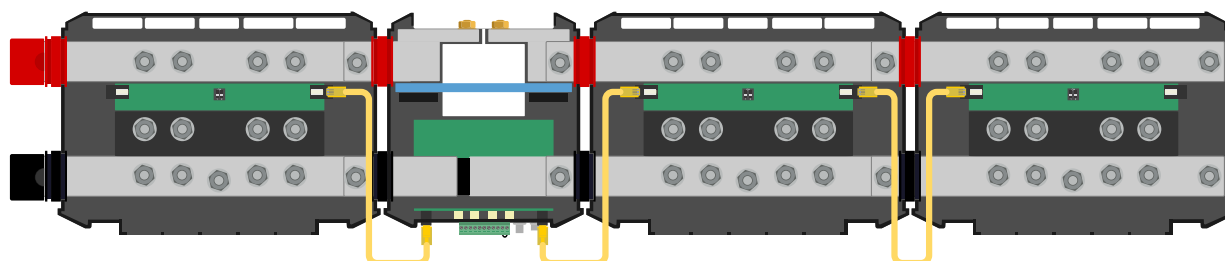
In jedem Lynx Distributor befinden sich zwei RJ10-Anschlüsse, einer auf der linken und einer auf der rechten Seite. Siehe nachstehende Zeichnung.



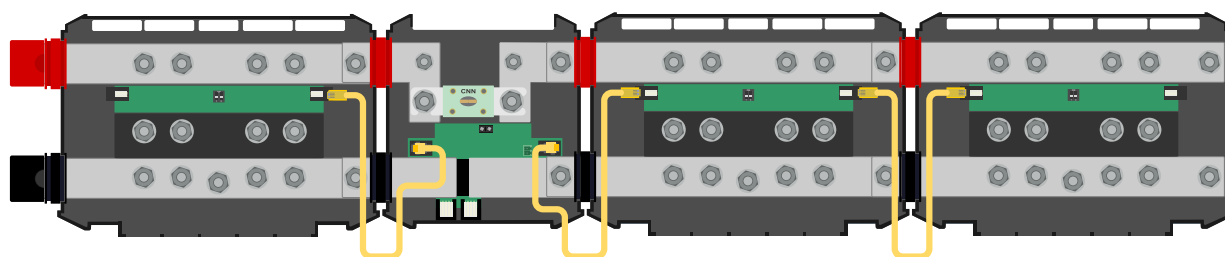
Lage der RJ10-Anschlüsse und RJ10-Kabelaussparungen am Lynx Distributor, Lynx Smart BMS und dem Lynx VE.Can

Zur Verbindung der RJ10-Kabel zwischen den verschiedenen Lynx-Modulen gehen Sie wie folgt vor:

- Stecken Sie eine Seite des RJ10-Kabels in den RJ10-Anschluss des Lynx Distributors, wobei die Halteklammer des RJ10-Anschlusses von Ihnen weg zeigt.
- Führen Sie das RJ10-Kabel durch die Aussparung an der Unterseite des Lynx Distributors, siehe Bild oben.
- Um eine Verbindung zu einem anderen Lynx Distributor herzustellen, führen Sie das Kabel durch dessen untere Aussparung und stecken Sie das RJ10-Kabel in den RJ10-Anschluss.
- Um eine Verbindung zu einem Lynx Shunt VE.Can herzustellen, führen Sie das Kabel durch die untere Aussparung und stecken Sie das RJ10-Kabel in den RJ10-Anschluss.
- Um eine Verbindung zu einem Lynx Smart BMS herzustellen, stecken Sie das RJ10-Kabel in den RJ10-Anschluss an der Unterseite des Lynx Smart BMS.



Anschlussbeispiel Lynx Smart BMS-System - RJ10-Kabel gelb gekennzeichnet



Anschlussbeispiel Lynx Shunt VE.Can-System - RJ10-Kabel gelb gekennzeichnet

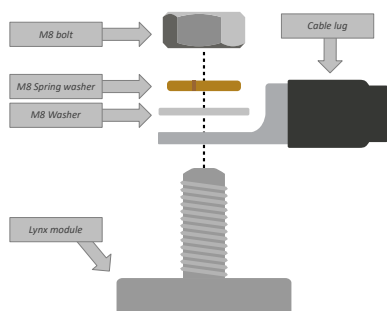
### 6.2.2. Gleichstromleitungen anschließen

Dieses Kapitel ist eventuell nicht anwendbar, wenn das Lynx-Modul mit anderen Lynx-Modulen verbunden ist, wie es beim Lynx Smart BMS oder dem Lynx Shunt VE.Can der Fall sein kann.

Für alle Gleichstromanschlüsse gilt das Folgende:

- Alle Kabel und Drähte, die an das Lynx-Modul angeschlossen sind, müssen mit M8-Kabelschuhen versehen sein.
- Beim Befestigen des Kabels an der Schraube achten Sie auf die richtige Platzierung von Kabelschuh, Unterlegscheibe, Federscheibe und Mutter an jeder Schraube.
- Ziehen Sie die Muttern mit einem Drehmoment von 14 Nm an.

## Abbildung 6. Richtige Montagesequenz der Gleichstromleitungen



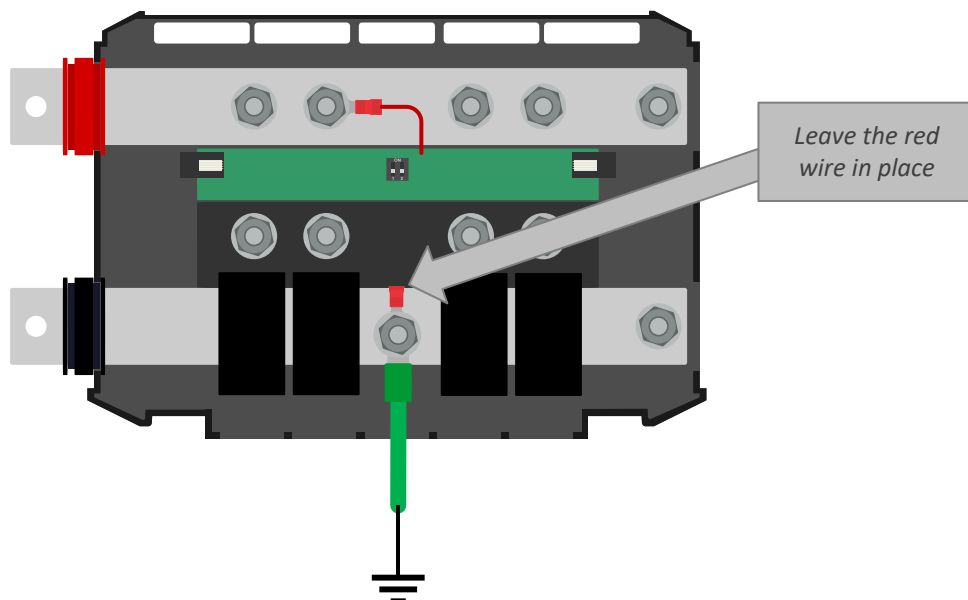
Korrekte Platzierung von M8-Kabelschuh, Unterlegscheibe, Federscheibe und Mutter

### 6.2.3. Masse- und Negativ-Anschlüsse

#### Anschluss des Massekabels

Dies gilt nur, wenn das System einen Masseanschluss benötigt. Es sollte nur ein Masseanschluss pro System vorhanden sein. Der Masseanschluss sollte nach dem Lynx Smart BMS, dem Lynx Shunt VE.Can oder dem Shunt des Batteriewächters vorgenommen werden. Weitere Informationen zur Systemerdung finden Sie im Buch „Wiring Unlimited“.

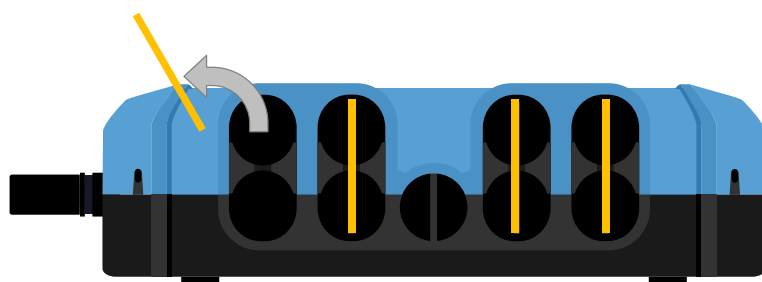
Am Masseanschluss des Lynx Distributors ist bereits ein Draht mit rotem Kabelschuh angeschlossen. Lassen Sie diesen Draht beim Anschluss des Massekabels an seinem Platz.



Masseverbindung Lynx Distributor

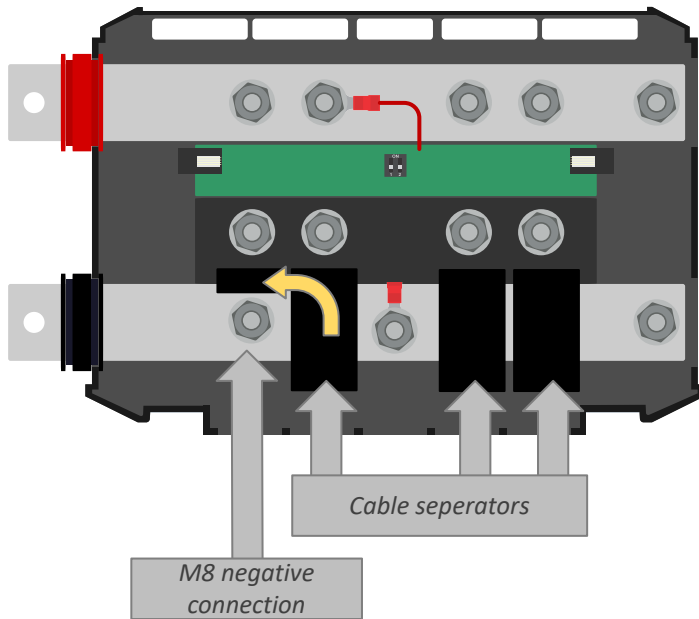
#### Anschluss der negativen Leitungen

Entfernen Sie die Kabeltrennsäule, wenn der Kabeldurchmesser 10 mm überschreitet.

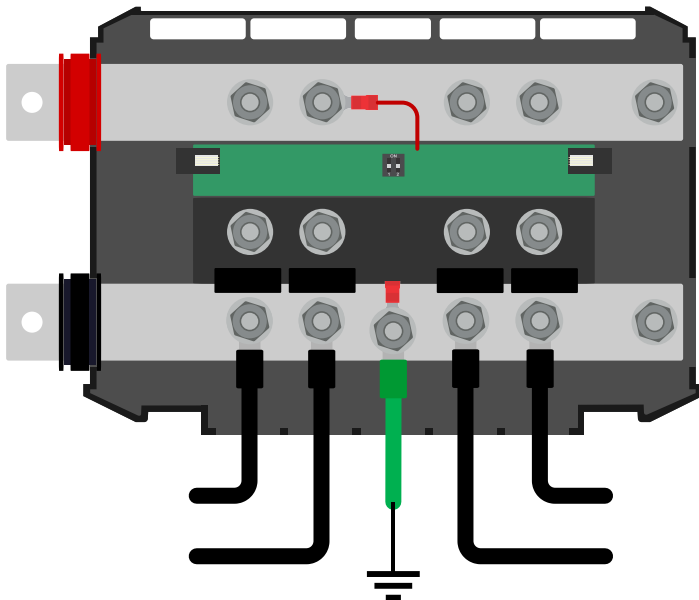


Die Kabeltrennsäulen sind gelb gekennzeichnet

Um an die Minusanschlüsse zu gelangen, klappen Sie die schwarzen Kabeltrenner nach oben. Die schwarzen Kabeltrenner können vorübergehend entfernt werden, indem Sie sie in einem leichten seitlichen Winkel vom Lynx Distributor wegziehen, falls ein besserer Zugang erforderlich ist.



Klappen Sie den Kabeltrenner hoch, um an die negativen Anschlüsse zu gelangen



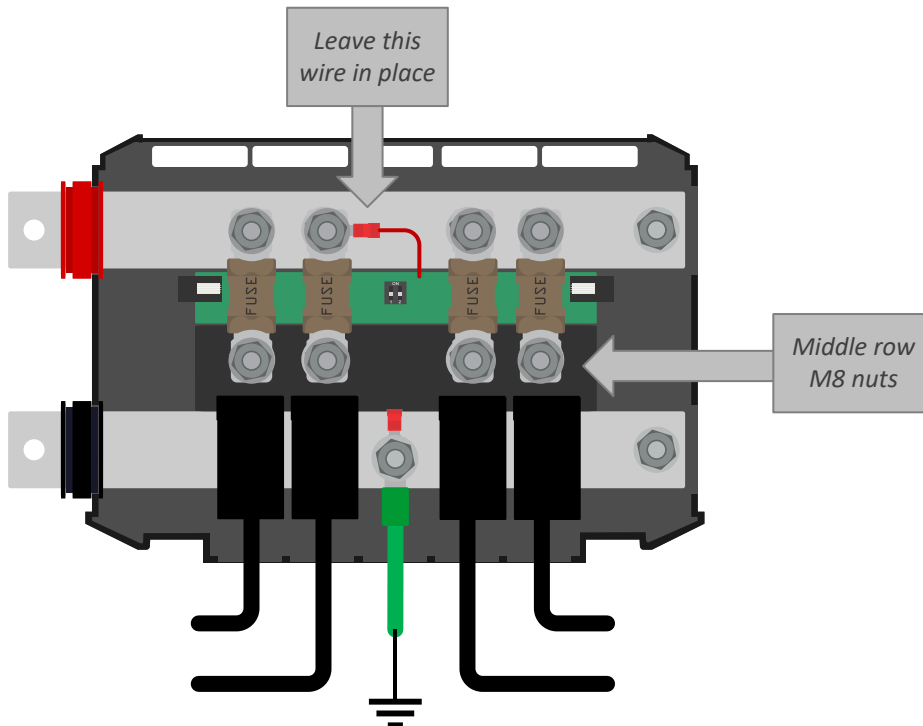
Negative Verbindung Lynx Distributor

#### 6.2.4. Sicherungen des Lynx Distributors platzieren

Prüfen Sie vor dem Einsetzen der Sicherungen, ob die unteren Muttern der mittleren Reihe korrekt mit einem Gebrauchsdrehmoment von 10Nm angezogen sind.

Setzen Sie alle 4 Sicherungen ein, auch wenn nicht alle 4 Stromkreise genutzt werden. Das Einsetzen von Blindsicherungen in die nicht verwendeten Stromkreise verhindert das Aufleuchten der roten Warn-LED.

Der zweite Sicherungsanschluss verfügt über einen Draht mit Kabelschuh, der bereits angeschlossen ist. Lassen Sie diesen Draht an seinem Platz und stecken Sie die Sicherung oben auf den roten Kabelschuh.



Platzierung der Lynx Distributor-Sicherungen

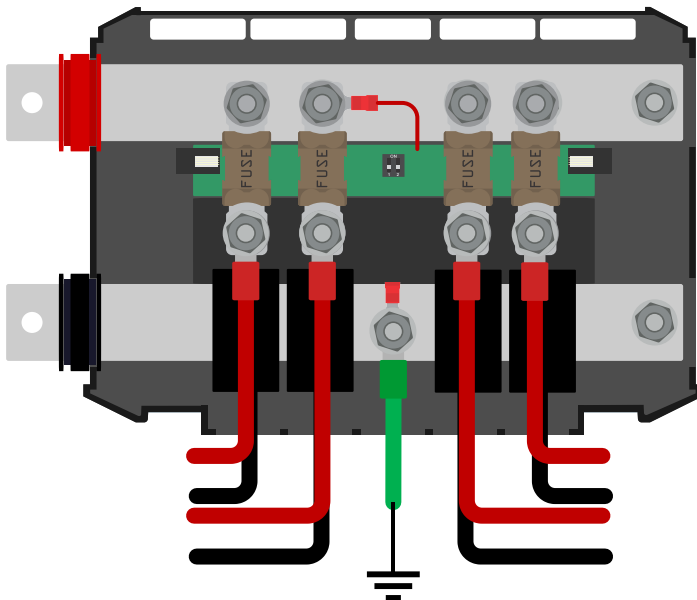
### 6.2.5. Positive Anschlüsse



Vergewissern Sie sich vor dem Herstellen von positiven Verbindungen, dass die positiven Drähte nicht unter Spannung stehen. Trennen Sie alle positiven Kabel von der Batterie, bevor Sie sie an das Lynx-Modul anschließen. Dies dient dazu, unbeabsichtigte Kurzschlüsse zu verhindern.

Schließen Sie alle positiven Leitungen an.

Schließen Sie das Lynx-System an den/die positiven Batteriepol(e) an.



Anschluss der positiven Drähte Lynx Distributor

## 6.3. Konfiguration und Einstellungen

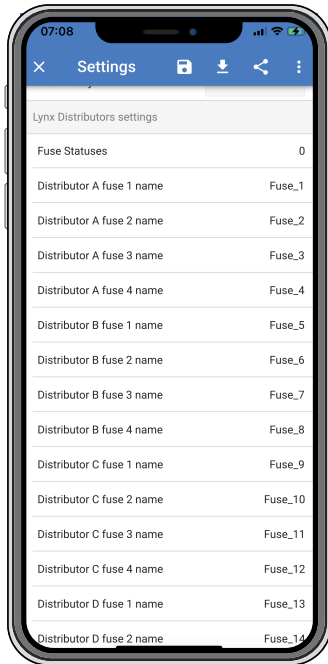
### 6.3.1. Einstellungen Lynx Distributor

Diese Anweisungen gelten nur, wenn das System ein Lynx Smart BMS enthält.

Jeder Lynx Distributor muss angesteuert und auf A, B, C oder D eingestellt werden. Dies erfolgt über einen 2-poligen DIP-Schalter, der sich im Inneren des Lynx Distributors befindet. Siehe [Kapitel 6.1.3. Adressierung des Lynx Distributors \[14\]](#) im Handbuch des Lynx Distributors.

Nutzen Sie die VictronConnect-App, um jeder Sicherung einen eigenen Namen zu geben (maximal 16 Zeichen). Ist der Sicherungsname leer (0 Zeichen), wird die Sicherung für die Überwachung deaktiviert und ignoriert.

- Wechseln Sie auf die Einstellungsseite, indem Sie auf das Zahnradsymbol oben rechts klicken.
- Blättern Sie auf der Einstellungsseite nach unten zu den Lynx Distributor-Einstellungen.
- Klicken Sie auf einen Sicherungsnamen und es öffnet sich ein Fenster zum Umbenennen der Sicherung.



*Festlegen der Namen der Lynx Distributor-Sicherungen mithilfe von VictronConnect*

## 7. Inbetriebnahme des Lynx Distributors

Sequenz der Inbetriebnahme:

- Prüfen Sie die Polarität aller Gleichstromkabel. Prüfen Sie den Querschnitt aller Gleichstromleitungen.
- Prüfen Sie, ob alle Kabelschuhe korrekt gecrimpt sind.
- Prüfen Sie, ob alle Kabelverbindungen fest angezogen sind (maximales Drehmoment nicht überschreiten).
- Ziehen Sie leicht an jedem Batteriekabel, um zu prüfen, ob die Verbindungen fest sitzen und ob die Kabelschuhe richtig gecrimpt sind.
- Prüfen Sie, ob die Sicherungen eingesetzt sind und ihre Anschlüsse fest sitzen (maximales Drehmoment nicht überschreiten).
- Prüfen Sie, ob die Sicherungsnamen des Lynx Distributors (falls vorhanden) richtig benannt sind

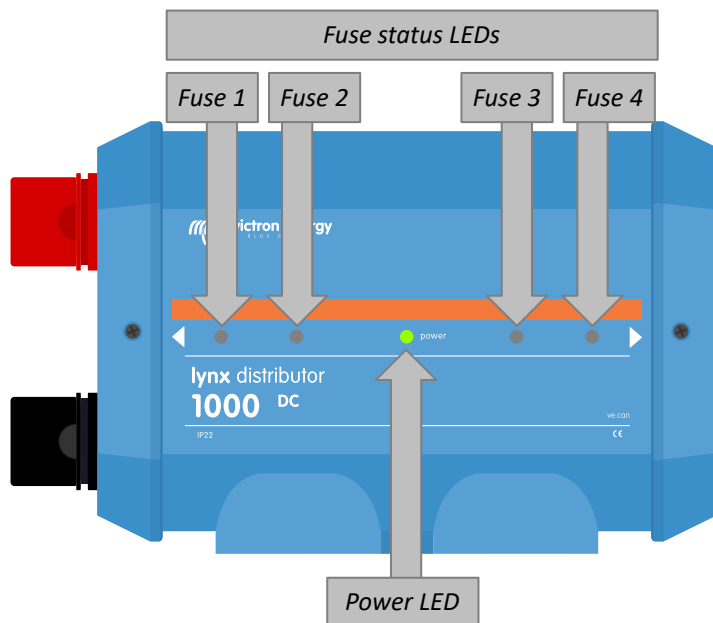
## 8. Betrieb Lynx Distributor

### Einschalten

Wenn der Lynx Distributor vom Lynx Smart BMS eingeschaltet wird, leuchten alle LEDs eine Sekunde lang auf, danach wird die Adresse kurz über eine Sicherungs-LED angezeigt. Die LED der Sicherung 1 leuchtet für Verteiler A, die LED der Sicherung 2 leuchtet für Verteiler B und so weiter. Die Betriebs-LED leuchtet während des Einschaltens orange und wird grün, sobald der Einschaltvorgang abgeschlossen ist.



Bei älteren Lynx Distributoren mit einer Seriennummer unter HQ1909 leuchten alle LEDs beim Einschalten nur eine Sekunde lang auf.



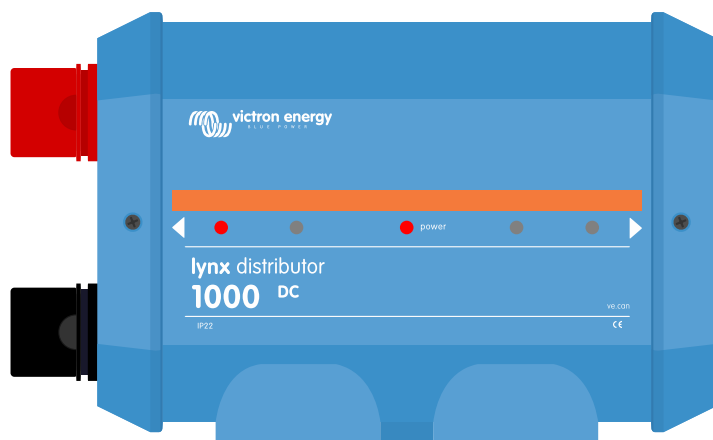
LED-Positionen und ihre Namen

### Normalbetrieb

Im Normalbetrieb leuchtet die Betriebs-LED grün, und alle Sicherungs-LEDs sind ausgeschaltet. Das bedeutet, dass alles in Ordnung ist, der Bus mit Strom versorgt wird und alle Sicherungen OK sind.

### Alarmbetrieb

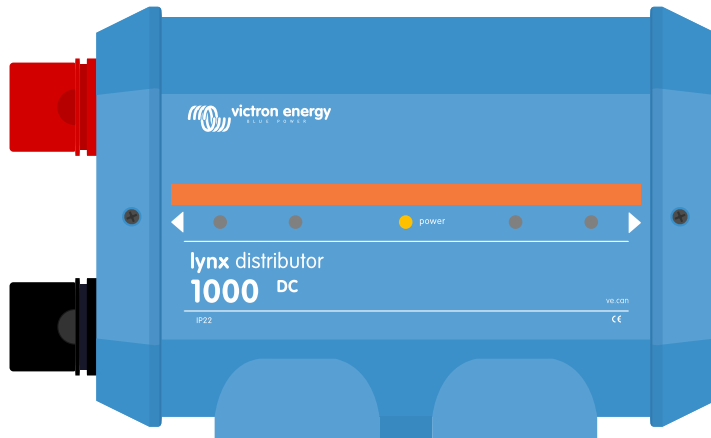
Wenn eine Sicherung durchbrennt (oder fehlt), leuchtet die Betriebs-LED rot auf und die Sicherungs-LED der betroffenen Sicherung wird ebenfalls rot.



LED-Anzeige durchgebrannte Sicherung Lynx Distributor

Wenn die Sammelschiene nicht mit Strom versorgt wird, leuchtet die Betriebs-LED gelb auf. Dies kann z. B. vorkommen, wenn die Hauptsicherung im Lynx Shunt VE.Can durchgebrannt ist und die Sammelschienen aller nachgeschalteten Lynx Distributoren dadurch stromlos werden.





LED-Anzeige Sammelschiene stromlos

### LED-Übersicht

Der Betriebszustand des Lynx Distributors wird über LEDs kommuniziert. Dies ist die Übersicht:

**Tabelle 3. Lynx Distributor LED-Übersicht**

LED-Anzeige	Status
Betriebs-LED gelb + Sicherungs-LEDs aus	Keine Spannung an der positiven Sammelschiene vorhanden
Betriebs-LED grün + Sicherungs-LEDs aus	Positive Sammelschiene wird mit Strom versorgt, und alle Sicherungen sind OK
Betriebs-LED rot + Sicherungs-LED(s) rot	Eine oder mehrere Sicherungen sind durchgebrannt
Alle LEDs leuchten für eine Sekunde	Einschalten

## 8.1. Überwachung des Lynx Distributors



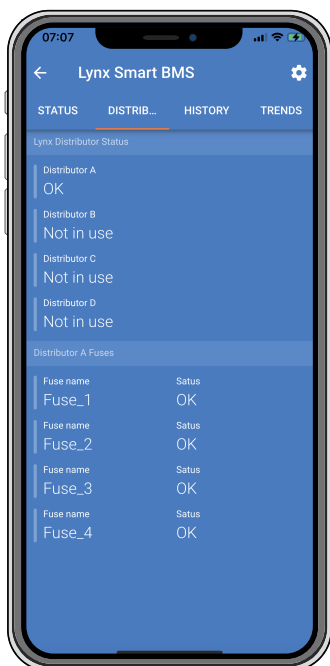
Dieser Abschnitt gilt nur, wenn der Lynx Distributor an ein Lynx Smart BMS angeschlossen ist.

### Die VictronConnect App

Die Daten des Lynx Distributors können mit der VictronConnect-App über das Lynx Smart BMS eingesehen werden.

Klicken Sie in der VictronConnect-App auf den Tab „DISTRIB.“, um das Statusfenster des Lynx Distributors zu sehen.

Hier werden alle angeschlossenen Verteiler und deren Sicherungsstatus angezeigt.



Die VictronConnect-App Lynx Smart BMS zeigt den Status des Lynx Distributors an

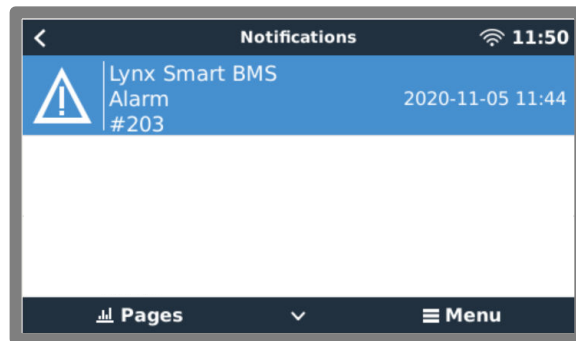
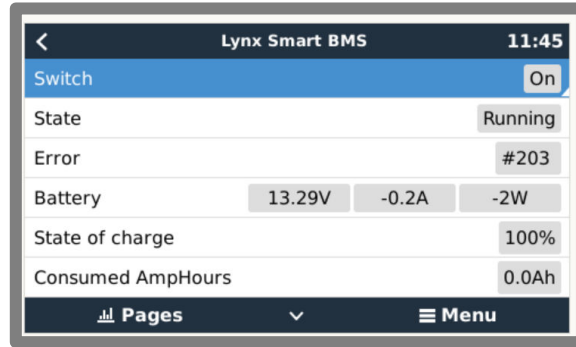
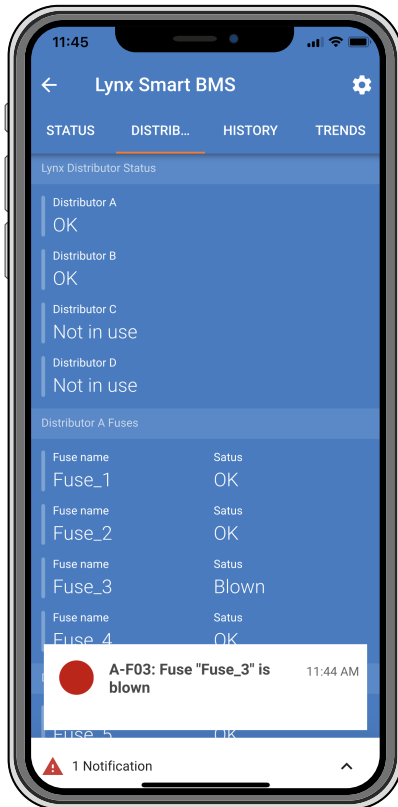
### Alarm durchgebrannte Sicherung

Dieser Alarm wird ausgelöst, wenn eine Sicherung durchgebrannt ist. In der VictronConnect-App ändert sich der Sicherungsstatus und es wird eine Alarmmeldung angezeigt. Die Alarmmeldung wird auch auf einem angeschlossenen GX-Gerät und im VRM-Portal angezeigt. Die Sicherungen sind von links nach rechts durchnummeriert.

HINWEIS: Diese Alarmcodes stellen eine Behelfslösung dar, bis das Lynx Smart BMS in VenusOS unterstützt wird. Die Alarmmeldung auf dem GX-Gerät oder dem VRM-Portal entspricht der Meldung, die in der VictronConnect-App angezeigt wird.

**Tabelle 4. Lynx Distributor Sicherung durchgebrannt Alarmcodes**

Alarm	Beschreibung
#201	Distributor A, Sicherung 1 durchgebrannt
#202	Distributor A, Sicherung 2 durchgebrannt
#203	Distributor A, Sicherung 3 durchgebrannt
#204	Distributor A, Sicherung 4 durchgebrannt
#205	Distributor B, Sicherung 1 durchgebrannt
#206	Distributor B, Sicherung 2 durchgebrannt
#207	Distributor B, Sicherung 3 durchgebrannt
#208	Distributor B, Sicherung 4 durchgebrannt
#209	Distributor C, Sicherung 1 durchgebrannt
#210	Distributor C, Sicherung 2 durchgebrannt
#211	Distributor C, Sicherung 3 durchgebrannt
#212	Distributor C, Sicherung 4 durchgebrannt
#213	Distributor D, Sicherung 1 durchgebrannt
#214	Distributor D, Sicherung 2 durchgebrannt
#215	Distributor D, Sicherung 3 durchgebrannt
#216	Distributor D, Sicherung 4 durchgebrannt



Beispiele für einen Sicherungsalarm auf der VictronConnect-App und auf einem GX-Gerät

#### Alarm bei Kommunikationsausfall

Dieser Alarm wird ausgelöst, wenn ein Lynx Distributor vom Lynx Smart BMS beim Einschalten erkannt wurde, der Lynx Distributor aber nicht mehr vom Lynx Smart BMS erkannt wird.

In der VictronConnect-App ändert sich der Verteilerstatus von OK auf „Kommunikation unterbrochen“ und es wird eine Alarmmeldung angezeigt. Die Alarmmeldung wird auch auf einem angeschlossenen GX-Gerät und im VRM-Portal angezeigt.

HINWEIS: Diese Alarmcodes stellen eine Behelfslösung dar, bis das Lynx Smart BMS in VenusOS unterstützt wird. Die Alarmmeldung auf dem GX-Gerät oder dem VRM-Portal entspricht der Meldung, die in der VictronConnect-App angezeigt wird.

**Tabelle 5. Lynx Distributor Alarmcodes bzgl. Kommunikationsausfall**

Alarm	Beschreibung
#221	Distributor A, Kommunikation unterbrochen
#222	Distributor B, Kommunikation unterbrochen
#223	Distributor C, Kommunikation unterbrochen
#224	Distributor D, Kommunikation unterbrochen

## 9. Fehlersuche und Support

Schlagen Sie in diesem Kapitel nach, wenn ein unerwartetes Verhalten auftritt oder wenn Sie einen Produktfehler vermuten.

Bei der Fehlerbehebung und dem Support sollten Sie zunächst die in diesem Kapitel beschriebenen allgemeinen Probleme beachten.

Sollte das Problem dadurch nicht behoben werden, wenden Sie sich an die Verkaufsstelle für technischen Support. Wenn die Verkaufsstelle nicht bekannt ist, informieren Sie sich auf der [Support-Website von Victron Energy](#).

### 9.1. Verkabelungsprobleme

#### Kabel erhitzen sich

Die Ursache dafür kann ein Verdrahtungs- oder Anschlussproblem sein. Prüfen Sie bitte Folgendes:

- Prüfen Sie, ob alle Kabelverbindungen mit einem Drehmoment von 14Nm angezogen sind.
- Prüfen Sie, ob alle Sicherungskontakte mit einem Drehmoment von 14Nm angezogen sind.
- Prüfen Sie, ob die Oberfläche der Kabelader groß genug für den Strom ist, der durch dieses Kabel fließt.
- Prüfen Sie, ob alle Kabelschuhe korrekt gecrimpt sind und fest genug sitzen.

#### Andere Verkabelungsprobleme

Weitere Informationen zu Problemen, die durch schlechte oder falsche Verkabelung, Kabelverbindungen oder Verdrahtung von Batteriebänken entstehen können, finden Sie im [Buch „Wiring Unlimited“](#).

### 9.2. Sicherungsprobleme

Weitere Informationen zu Problemen, die durch falsche Sicherungsstärken oder -typen entstehen können, finden Sie im [Buch „Wiring Unlimited“](#).

#### Rote Sicherungs-LED leuchtet

Die Ursache dafür ist eine durchgebrannte oder fehlende Sicherung. Die Ursache kann auch eine defekte Sicherung sein oder lose Sicherungskontakte. Der Lynx Distributor misst die Spannung an jeder einzelnen Sicherung. Sobald diese mehr als 0,5V beträgt, wird die Sicherung als durchgebrannt markiert, bei einer Spannung von weniger als 0,3V als OK.

- Im Falle einer durchgebrannten oder defekten Sicherung - tauschen Sie die Sicherung aus.
- Im Falle einer fehlenden Sicherung, weil der Stromkreis unbenutzt ist - setzen Sie eine Blindsicherung in den unbenutzten Sicherungsplatz.
- Im Falle eines Wackelkontakts - prüfen Sie, ob beide Sicherungsanschlüsse mit einem Drehmoment von 14Nm angezogen wurden.

#### Rote Sicherungs-LED leuchtet zeitweise auf

Die Ursache dafür ist höchstwahrscheinlich eine lose oder defekte Sicherung. Siehe vorherigen Absatz.

#### Sicherung fehlt in der VictronConnect-Liste

Überprüfen Sie den Sicherungsnamen mit der VictronConnect-App. Wenn das Feld für den Sicherungsnamen leer ist, wird die Sicherung für die Überwachung deaktiviert und ignoriert.

#### Sicherung brennt durch, sobald eine neue Sicherung installiert ist

Überprüfen Sie den Gleichstromkreis, der an die Sicherung angeschlossen ist, auf Folgendes:

- Prüfen Sie, ob ein Kurzschluss vorliegt.
- Prüfen Sie, ob eine fehlerhafte Last vorliegt.
- Prüfen Sie, ob der Strom im Stromkreis nicht größer ist als die Sicherungsstärke.

#### Durchgebrannte Batteriesicherung wird nicht sofort erkannt

Wenn Batterien an mehrere Lynx-Verteilerstromkreise angeschlossen sind und eine der Batteriesicherungen durchbrennt, zeigt der Sicherungswächter keine ausreichend hohe Spannung an der Sicherung an, um einen Alarm für eine defekte Sicherung auszulösen, bis die Batterie geladen oder entladen wird.

#### Durchgebrannte Batteriesicherung wird nicht erkannt

Die Sicherungswächter in Lynx-Verteilermodulen mit älterer Firmware (vor HQ1909) können eine durchgebrannte Sicherung nicht erkennen, wenn Batterien an mehrere Lynx-Verteilerkreise angeschlossen sind.

## 9.3. Betriebsstörungen beim Lynx Distributor

### Schaltet sich nicht ein (keine LEDs)

Die Elektronik, die die Sicherungserkennungsschaltungen und den Lynx Distributor steuert, erhält ihren Strom über das RJ10-Kabel von einem Lynx Smart BMS oder von einem Lynx VE.Can. Bei ordnungsgemäßem Einschalten sollte die Betriebs-LED entweder grün, gelb oder rot leuchten. Wenn überhaupt keine LEDs leuchten, prüfen Sie bitte Folgendes:

- Prüfen Sie, ob das RJ10-Kabel angeschlossen ist und ob sich ein Lynx Shunt VE.Can oder ein Lynx Smart BMS im System befindet.
- Im Falle eines Lynx Smart BMS könnte es auch sein, dass der Lynx Distributor vom Lynx Smart BMS aufgrund einer leeren Batterie entladen wurde oder der Fernbedienungsschalter des Lynx Smart BMS ausgestellt wurde. Für weitere Informationen finden Sie im BMS-Handbuch.

### Gelbe Betriebs-LED

Dies geschieht, wenn keine Spannung an der positiven Sammelschiene anliegt, der Lynx Distributor aber noch Strom über das RJ10-Kabel erhält. Eine häufige Ursache ist das Durchbrennen der Hauptsicherung im Lynx Shunt VE.Can oder einer externen Hauptsicherung.

### Keine Kommunikation möglich

Die Kommunikation mit dem Lynx Distributor ist nur zusammen mit einem Lynx Smart BMS möglich. Verbinden Sie sich mit der VictronConnect-App mit dem Lynx Smart BMS und prüfen Sie, ob der Lynx Distributor in der App angezeigt wird. Prüfen Sie die Seriennummer aller Lynx Distributoren, sie muss HQ1909 oder höher lauten, damit diese kommunizieren können.

- Prüfen Sie, ob alle Lynx Distributoren mit Strom versorgt sind, die Betriebs-LED muss an sein.
- Prüfen Sie die Unversehrtheit aller RJ10-Kabel und kontrollieren Sie, ob sie alle richtig eingesteckt sind.
- Prüfen Sie, wie viele Lynx Distributoren verwendet werden. Es ist nicht möglich, mit mehr als 4 Lynx Distributoren zugleich zu kommunizieren.
- Prüfen Sie die Ansteuerung der einzelnen Lynx Distributoren und kontrollieren Sie, ob alle DIP-Schalter richtig eingestellt sind. Jeder der 4 Lynx Distributoren benötigt eine eigene Adresse. Wenn mehrere Lynx Distributoren die gleiche Adresse haben, wird nur einer davon angezeigt. Die anderen mit der selben Adresse erscheinen dann nicht.

### Lynx Distributor-Namen nicht sequentiell

Bei der Einstellung der DIP-Schalter wurde ein Adressierungsfehler gemacht.

### Die „DISTRIB“-Liste der VictronConnect-App zeigt Distributor nicht in Betrieb

Das kann daran liegen, dass das Lynx Smart BMS den Lynx Distributor ausgeschaltet hat oder der Lynx Distributor nicht mit dem RJ10-Kabel verbunden ist.

### Kommunikationsausfall

Dieser Alarm wird ausgelöst, wenn ein Lynx Distributor vom Lynx Smart BMS beim Einschalten erkannt wurde, dieser nicht mehr erkannt wird. Das Lynx Smart BMS sendet alle 250ms eine Nachricht an alle Lynx Distributoren und wenn der Lynx Distributor nicht antwortet, wird der Alarm „Kommunikation unterbrochen“ ausgelöst. Die wahrscheinlichste Ursache für diesen Alarm ist, dass das RJ10-Kabel abgeklemmt wurde.

## 10. Gewährleistung

Für dieses Produkt gilt eine Gewährleistung von 5 Jahren. Diese Gewährleistung deckt Materialmängel und Verarbeitungsfehler an diesem Produkt ab. Sie gilt für fünf Jahre gerechnet ab dem ursprünglichen Kaufdatum dieses Produktes. Um die Garantie in Anspruch zu nehmen, muss der Kunde dann das Produkt zusammen mit der Quittung dorthin zurückbringen, wo er es gekauft hat. Diese beschränkte Gewährleistung gilt nicht für Beschädigungen, Abnutzung oder Fehlfunktionen durch: Umbau, Veränderungen, unsachgemäße oder zweckentfremdete Nutzung, Verletzung der Sorgfalt, wenn das Gerät zu viel Feuchtigkeit oder Feuer ausgesetzt wurde; wenn es nicht ordnungsgemäß verpackt wurde, bei Blitzschlag, Stromschwankungen oder andere Natureinflüsse. Diese eingeschränkte Gewährleistung deckt keine Beschädigungen, Abnutzungen oder Fehlfunktionen ab, die aufgrund von Reparaturen durch eine Person verursacht werden, die nicht von Victron Energy zur Durchführung solcher Reparaturen befugt ist. Bei Nichtbeachtung der Hinweise in dieser Anleitung erlischt der Gewährleistungsanspruch. Victron Energy übernimmt keine Haftung für Folgeschäden, die sich aus der Nutzung dieses Produktes herleiten. Die maximale Haftung durch Victron Energy im Rahmen dieser beschränkten Gewährleistung übersteigt nicht den tatsächlichen Einkaufspreis dieses Produktes.

## 11. Technische Angaben Lynx Distributor

Leistung	
Spannungsbereich	9 - 60 VDC
Unterstützte Systemspannungen	12, 24 oder 48 V
Verpolungsschutz	Ja (1)
Nennstrom	1000 A
Stromverbrauch <sup>(2)</sup>	Maximal 100mA (wenn alle LEDs leuchten)

(1) Der RJ10-Anschluss ist nicht verpolungssicher

(2) Stromversorgung über Lynx Shunt VE.Can oder Lynx Smart BMS

Anschlüsse	
Sammelschiene	M8
Sicherungen	M8
Stromversorgung <sup>(3)</sup> und Daten <sup>(4)</sup>	40 cm RJ10-Kabel (im Lieferumfang enthalten)

(3) Stromversorgung über Lynx Shunt VE.Can oder Lynx Smart BMS

(4) Daten können nur von einem Lynx Smart BMS empfangen werden

Physikalische Topologie	
Gehäusewerkstoff	ABS
Gehäuseabmessungen (hxlxb)	290 x 170 x 80 mm
Gerätegewicht	2,2 kg
Werkstoff der Sammelschiene	Verzinntes Kupfer
Werkstoff der Sammelschiene (hxb)	8 x 30mm

UMGEBUNG	
Betriebstemperaturbereich	-40 °C bis +60 °C
Lagertemperaturbereich	-40 °C bis +60 °C
Feuchte	max. 95 % (nicht kondensierend)
Schutzklasse	IP22

## 12. Anhang