

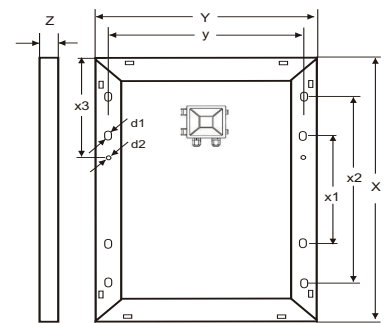
# Solar Modules / Solar Module

## Sun Pearl

310345, 310346, 310347, 310384 • DE/EN • 03/2020

The Sun Pearl modules are manufactured using the innovative shingle cell technology. Without the surface cell connectors (bus bars), the module gets a homogeneous appearance with its dark mono cells. Each string generate full module voltage. The strings are connected in parallel and therefore the module can provide the performance of the remaining strings despite shading individual cells or strings.

Die Sun Pearl Module werden mit der innovativen Schindel-Technologie gefertigt. Ohne die oberflächigen Zellverbinder (Bus-Bars) und mit schwarzer Rückfolie erhält das Modul mit seinen dunklen Mono-Zellen ein homogenes Erscheinungsbild. Jeder einzelne String liefert die volle Modulspannung. Die Strings sind parallel geschaltet und daher kann das Modul trotz Abschattung einzelner Zellen oder Strings die Leistung der restlichen Strings zur Verfügung stellen.



Technical Data	Technische Daten			Sun Pearl 50	Sun Pearl 75	Sun Pearl 100	Sun Pearl 150
System voltage	Systemspannung	(VDC)	[V]	12	12	12	12
Power	Nennleistung	(Pmp)	[W]	50	75	100	150
Voltage at max. power	Spannung bei Max. Leistung	(Vmp)	[V]	19,7	18,2	18,2	18,2
Current at max. power	Strom bei Max. Leistung	(Imp)	[A]	2,53	4,13	5,50	8,25
Open circuit voltage	Leerlaufspannung	(Voc)	[V]	23,6	22,5	22,5	22,5
Short circuit current	Kurzschlussstrom	(Isc)	[A]	2,73	4,3	5,7	8,6
Cell type and connection	Zelltyp und Verschaltung			19x6 mono	34 x 3 mono	34 x 4 mono	34 x 6 mono
Module efficiency calculation	Modul Wirkungsgrad Berechnung		[%]	16,6	18,0	18,3	18,6
Max. Tolerance	Max. Leistungstoleranz		[%]	+/-3	+10 / -5	+10 / -5	+10 / -5
Max. System Voltage	Max. Systemspannung		[V]	70	70	70	70
Operating module temperature	Min. Betriebstemperatur		[°C]	-40 .... + 85	-40 .... + 85	-40 .... + 85	-40 .... + 85
Frontside material	Vorderseite Material			tempered glass / gehärtetes Glass			
Backside color	Rückseite Farbe			black	black	black	black
Frame material and color	Rahmen Material und Farbe			Scratch resistant anodized aluminum with twin-wall profile, black			
Junction box protection	Anschlussdose Schutzklasse		IP	IP65	IP65	IP65	IP65
Module cable cross section	Modulkabel Querschnitt		[mm <sup>2</sup> ]	4	4	4	4
Module cable length	Modulkabel Länge		[mm]	900	1000	1000	1000
Connector	Stecker			Standard4	Standard 4	Standard 4	Standard 4
Dimension	Abmessung	X x Y x Z	[mm]	590 x 510 x 35	1031 x 405 x 35	1031 x 530 x 35	1031 x 785 x 35
Mounting holes pitch	Befestigungslöcher	x1 / y / x2	[mm]	295 / 470 / -	751 / 375 / 251	751 / 500 / 251	751 / 755 / 251
Mounting hole Ø	Befestigungslöcher Ø	d1	[mm]	9 x 14	7 x 11	7 x 11	7 x 11
weight	Gewicht		[kg]	4,1	6	7	9
Temperature coefficient Power	Temperaturkoeffizient Leistung	TK_P TK_Voc TK_Isc	[%]/°C	-0,43% -0,34% -0,05%	-0,40% -0,32% 0,05%	-0,40% -0,32% 0,05%	-0,40% -0,32% 0,05%
package type	Verpackungstyp			single / einzeln			
Article number	Artikelnummer			310384	310345	310346	310347