

Steca Tarom MPPT 6000

Der Steca Tarom MPPT 6000 Solarladeregler setzt neue Maßstäbe im Bereich großer Maximum Power Point Laderegler. Ein herausragender Wirkungsgrad in Verbindung mit einmaligen Schutzfunktionen machen ihn zu einem universellen Spitzenladeregler.

Es stehen zwei Eingänge zur Verfügung, die wahlweise parallel geschaltet oder getrennt verwendet werden können. So sind unterschiedliche Modulfelder an einem Laderegler flexibel kombinierbar.

Mit einem Eingangsspannungsbereich bis 200 V können alle Arten von Solarmodulen in unterschiedlichen Verschaltungen verwendet werden. So vereint dieser Laderegler höchste Flexibilität mit maximalem Ertrag und professioneller Batteriepflege in anspruchsvollem Design auf der Basis modernster Technologie.



Produktmerkmale

- Leitungskompensation durch Fühlerleitung
- Robustes Metallgehäuse
- Zwei unabhängige Maximum Power Point Tracker (MPP-Tracker)
- Spannungs- und Stromregelung
- PWM-Regelung
- Temperaturkompensation
- Monatliche Wartungsladung
- Zwei Strings
- Ladeschlussspannungen einstellbar
- Akkutyp: Gel / flüssig

Elektronische Schutzfunktionen

- Überladeschutz
- Tiefentladeschutz
- Verpolschutz von Modul und Batterie
- Automatische elektronische Sicherung
- Leerlaufschutz ohne Batterie
- Rückstromschutz bei Nacht
- Übertemperatur- und Überlastschutz
- PE-Anschluss
- Erdschlussüberwachung

Anzeigen

- Multifunktions-Grafik-LCD-Display mit Hintergrundbeleuchtung
- Konfiguration über Anzeigeeinheit

Optionen

- Externer Temperatursensor

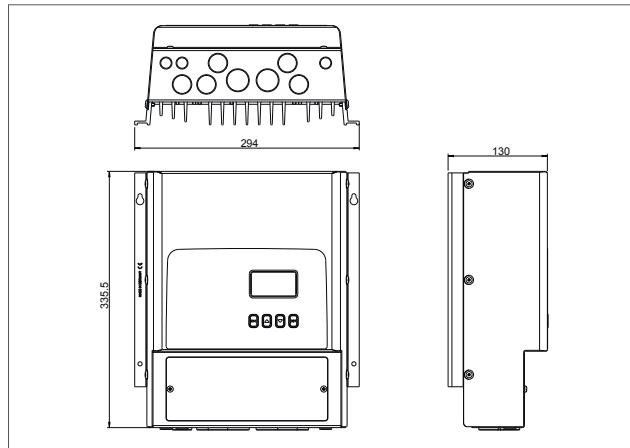
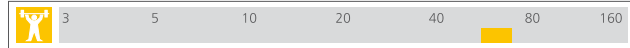
Zertifikate

- CE-konform
- RoHS-konform
- Made in Germany
- Entwickelt in Deutschland
- Hergestellt unter ISO 9001 und ISO 14001



Steca PA TS-5
Externer
Temperatursensor

70 A



MPPT 6000	
Charakterisierung des Betriebsverhaltens	
Systemspannung	12 V / 24 V / 48 V
Nennleistung	850 W / 1.700 W / 3.400 W
Max. Wirkungsgrad	> 98 %
Eigenverbrauch	2 W
DC-Eingangsseite	
MPP-Spannung / Strang	17 V ... 170 V
Leerlaufspannung Solarmodul /Strang (bei minimaler Betriebstemperatur)	20 V ... 200 V
Modulstrom	2 x 30 A
DC-Ausgangsseite	
Ladestrom	60 A
Ladeendspannung	13,9 V / 27,8 V / 55,6 V
Boostladespannung	14,4 V / 28,8 V / 57,6 V
Ausgleichsladung	14,7 V / 29,4 V / 58,8 V
Wiedereinschaltspannung (LVR)	12,5 V / 25 V / 50 V
Tiefentladeschutz (LVD)*	11,5 V / 23 V / 46 V
Einsatzbedingungen	
Umgebungstemperatur	-25 °C ... +50 °C
Ausstattung und Ausführung	
Eingestellter Akkutyp	flüssig (einstellbar über Menü)
Anschlussklemmen (feindrahtig)	30 mm ² - AWG 3
Schutzart	IP 31
Abmessungen (X x Y x Z)	295 x 335 x 125 mm
Gewicht	ca. 6.300 g

* nur Master

Technische Daten bei 25 °C / 77 °F

Einsatzbereiche:

