



## Steca PR 2020 IP

### IP 65 Version

Die Funktionalität des Steca PR 2020 IP basiert auf der Steca PR-Solarladeregler-Reihe.

Diese ist mit einem großen Display ausgestattet, das den aktuellen Ladezustand (SOC) als Prozentzahl und in Form einer Tankanzeige grafisch darstellt. Das Kernstück des Ladereglers ist die deutlich verbesserte Ladezustandsbestimmung. Der selbstlernende Ladezustandsalgorithmus ergibt eine optimale Batteriepflege und Kontrolle der bis zu 480 Wp Moduleleistung, die angeschlossen werden kann. Der Steca PR 2020 IP ist speziell für den Betrieb in schwierigen Umgebungen mit hohem Salz-, Feuchtigkeits- und Staubgehalt konzipiert.



### Produktmerkmale

- Hybrid-Regler
- Ladezustandsberechnung durch Steca AtonIC (SOC)
- Automatische Spannungsanpassung
- PWM-Regelung
- Mehrstufige Ladetechnologie
- SOC-abhängige Lastabschaltswelle
- Automatische Lastwiedereinschaltung
- Temperaturkompensation
- Gemeinsame positive Erdung oder negative Erdung einer Klemme
- Integrierter Datenlogger
- Nachtlichtfunktion
- Selbsttestfunktion
- Monatliche Wartungsladung
- Integrierter Energiezähler

### Elektronische Schutzfunktionen

- Überladeschutz
- Tiefentladeschutz
- Verpolschutz von Modul, Last und Batterie
- Automatische elektronische Sicherung
- Kurzschlusschutz von Last und Modul
- Überspannungsschutz am Moduleingang
- Leerlaufschutz ohne Batterie
- Rückstromschutz bei Nacht
- Übertemperatur- und Überlastschutz
- Abschaltung bei Batterieüberspannung

### Anzeigen

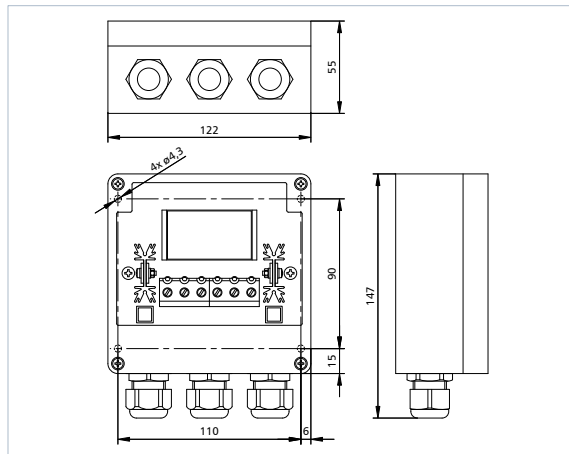
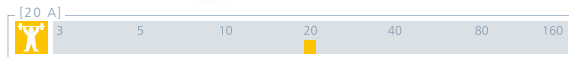
- Grafik-LCD-Display
- für Betriebsparameter, Störmeldungen, Selbsttest

### Bedienung

- Programmierung durch Tasten
- Manueller Lastschalter

### Optionen

- Externer Temperatursensor
- Alarmkontakt\*



	PR 2020-IP
<b>Charakterisierung des Betriebsverhaltens</b>	
Systemspannung	12 V (24 V)
Eigenverbrauch	12 mA
<b>DC-Eingangsseite</b>	
Leerlaufspannung Solarmodul	< 47 V
Modulstrom	20 A
<b>DC-Ausgangsseite</b>	
Laststrom	20 A
Ladeendspannung	flüssig 13,9 V (27,8 V); Gel 14,1 V (28,2 V)
Boostladespannung	14,4 V (28,8 V)
Ausgleichsladung	14,7 V (29,4 V)
Wiedereinschaltspannung (SOC / LVR)	> 50 % / 12,6 V (25,2 V)
Tiefentladeschutz (SOC / LVD)	< 30 % / 11,1 V (22,2 V)
<b>Einsatzbedingungen</b>	
Umgebungstemperatur	-10 °C ... +50 °C
<b>Ausstattung und Ausführung</b>	
Anschlussklemmen (fein- / einzeldrahtig)	16 mm <sup>2</sup> / 25 mm <sup>2</sup> - AWG 6 / 4
Schutzart	IP 65
Abmessungen (X x Y x Z)	122 x 147 x 55 mm
Gewicht	350 g

Technische Daten bei 25 °C / 77 °F

### Zertifikate

- Tropentauglich (DIN IEC 68 Abschnitt 2-30)
- CE-konform
- RoHS-konform
- Made in Germany
- Entwickelt in Deutschland
- Hergestellt unter ISO 9001 und ISO 14001

[Einsatzbereiche]



\*Sondervariante. Wird die Alarmoption gewünscht, muss dies auf der Bestellung vermerkt werden.