

**SKYLIGHT™**  

---

**PORTABLE AREA LIGHT**  

---

**USER GUIDE**



## IMPORTANT SAFETY INSTRUCTIONS



### DISCLAIMER

Please read all instructions and caution labels carefully before use to avoid personal injury and/or damage to the unit and any connected products. Goal Zero reserves the right to update this document without prior notice. Please visit [www.goalzero.com](http://www.goalzero.com) to find the latest product information.

INSTRUCTIONS PERTAINING TO RISK OF FIRE, ELECTRIC SHOCK, OR INJURY TO PERSONS.

- **WARNING** - Tip Hazard. Ensure the Skylight is properly secured. Avoid using in windy conditions.
- **WARNING** - Ensure that all cords are properly secured to avoid becoming a trip hazard.
- **WARNING** - Keep away from children. Do not allow children to interact with moving parts, especially any levers or hinges.

# POWER. ANYTHING. ANYWHERE.®



For assistance with your device, visit our contact page at [www.goalzero.com/contact](http://www.goalzero.com/contact) or call 1-888-794-6250.

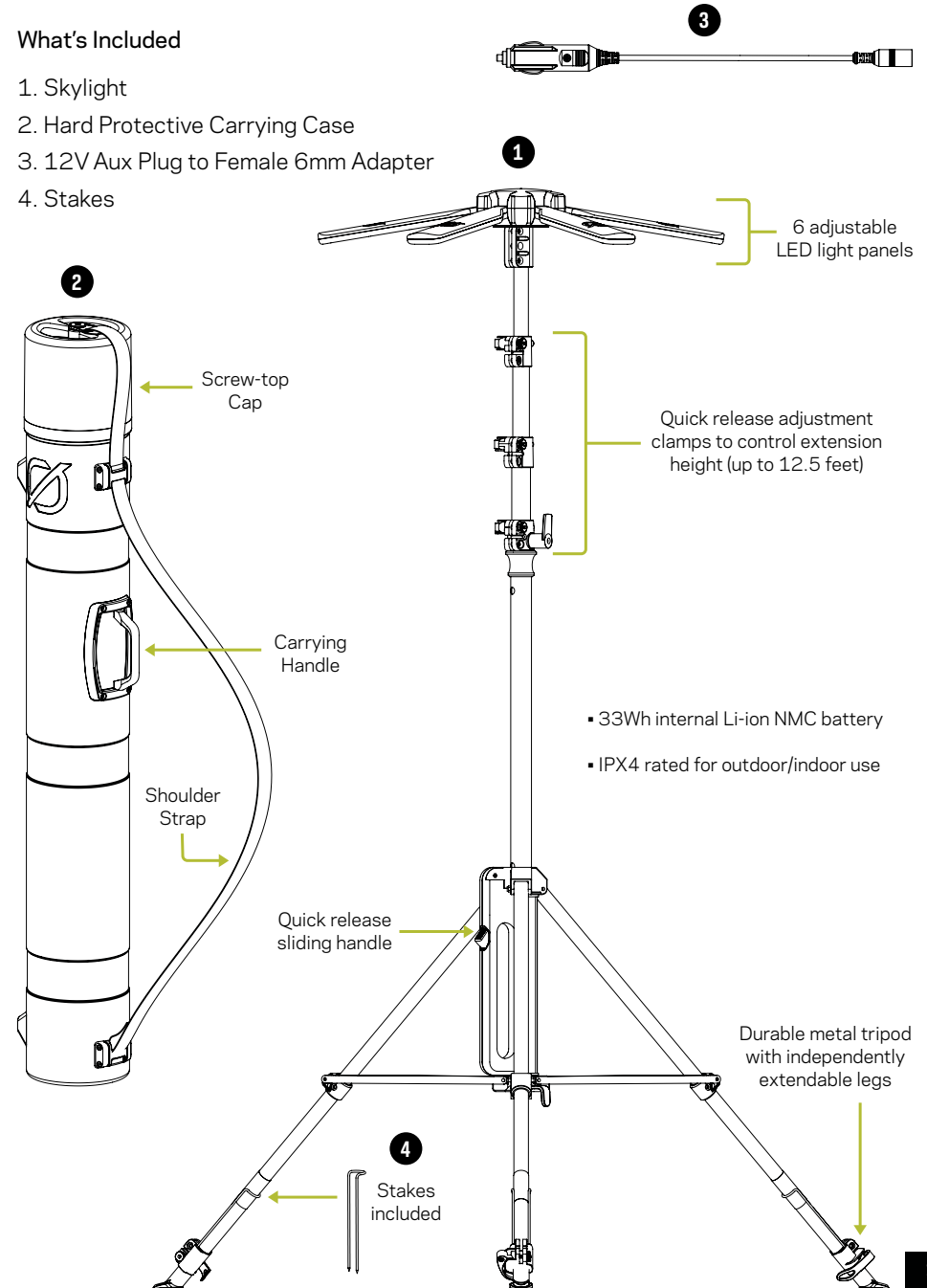
## Table of Contents

|                           |    |
|---------------------------|----|
| Get to Know Your Gear     | 1  |
| How it Works              | 2  |
| Setting Up Your Skylight  | 4  |
| i. Powering the Skylight  | 6  |
| ii. Runtimes              | 6  |
| Taking Down Your Skylight | 7  |
| Technical Specifications  | 8  |
| Français                  | 9  |
| Deutsch                   | 17 |
| Español                   | 25 |
| Italiano                  | 33 |
| Portugués                 | 41 |
| 日本語                       | 49 |
| Suomalainen               | 57 |
| Nederlands                | 65 |
| Svenska                   | 73 |

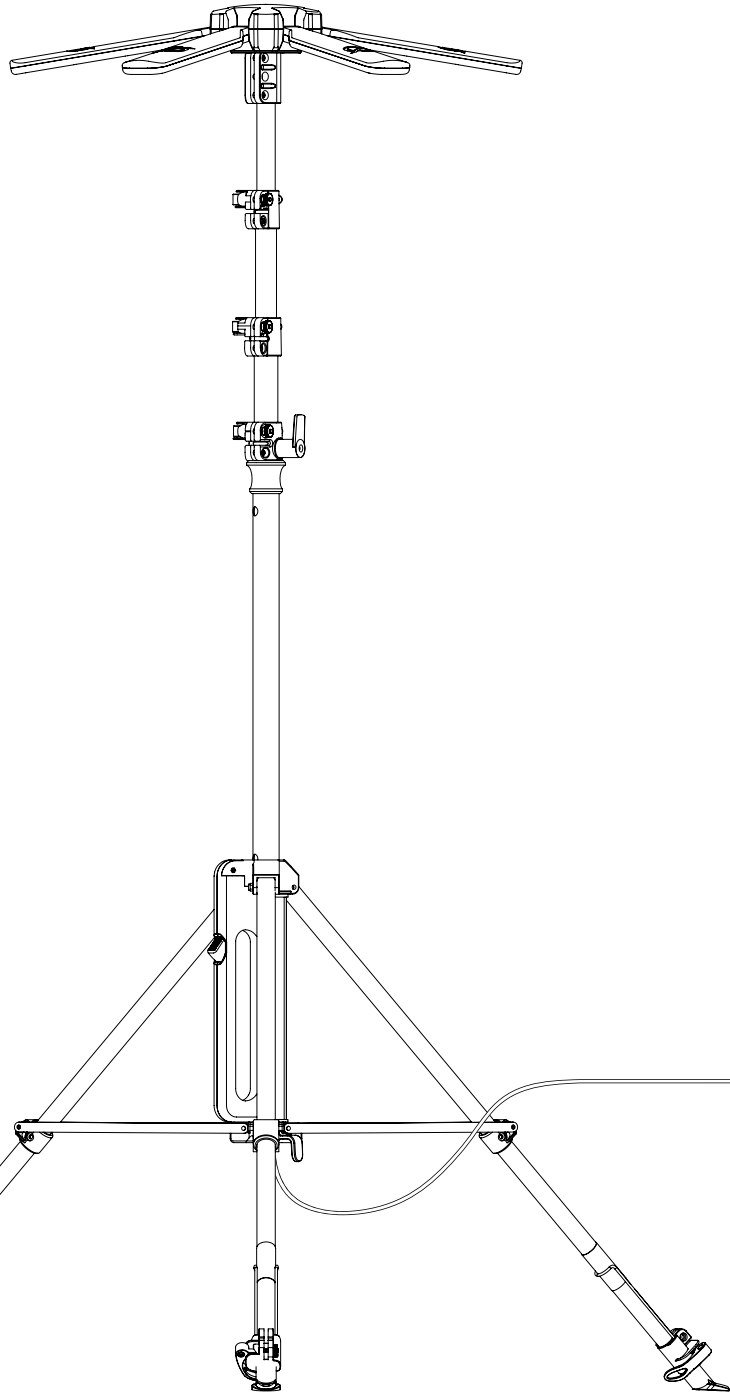
## Get To Know Your Gear

### What's Included

1. Skylight
2. Hard Protective Carrying Case
3. 12V Aux Plug to Female 6mm Adapter
4. Stakes



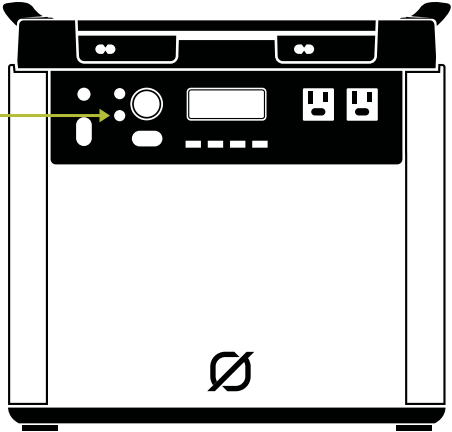
# How It Works



Long press:  
Turn on/off

Short press:  
Cycle through  
brightness levels

Battery Level Indicator



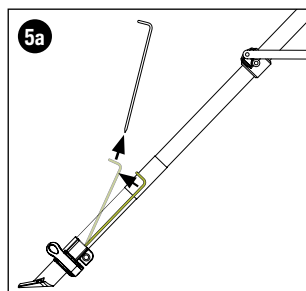
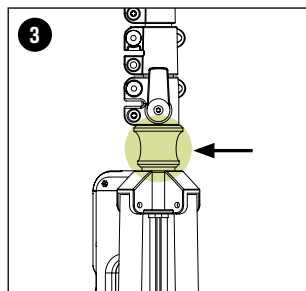
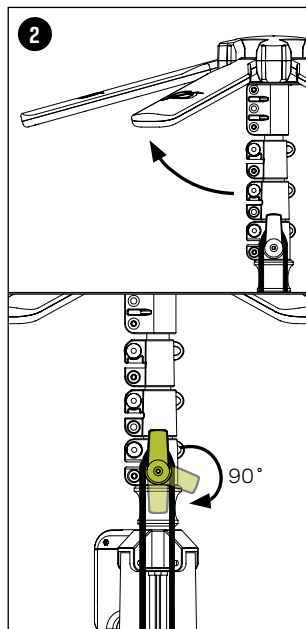
## Setting Up Your Skylight

1. Choose a flat level surface to set up the Skylight. Unscrew the lid on your carrying case and remove the light.

**WARNING - Tip Hazard.** Ensure the Skylight is properly secured. Avoid using in windy conditions.

2. Lift the LED light petals. Detach the cable clip from the cable and rotate the hook to release it. (Note: As the light is extended, the cord will be pulled through the pole). See illustration.
3. Grip the light with one hand directly above the handle and press the button on the handle with your other hand and pull down until it locks into place. See illustration.
4. Adjust each individual tripod leg
  - a. Open the lever, extend the leg to desired height
  - b. Close the lever

5. Secure the light with the U shaped stakes attached to the bottom of the tripod legs.
  - a. Remove the stakes from the legs by pulling away and then up. See illustration.



- b. Insert the stakes into holes in the foot of the tripod legs at an angle. See illustration.

6. Adjust the light panels to your preferred angle.
7. Adjust the height of the light
  - a. Open the top lever on the pole and extend to desired height, then close the lever to secure at that height. See illustration.
  - b. Continue to the next lever and extend the height as needed. As you extend the light, the cord will pull through.

Use caution when adjusting the height. The Skylight may collapse quickly if not secured when the levers are released.

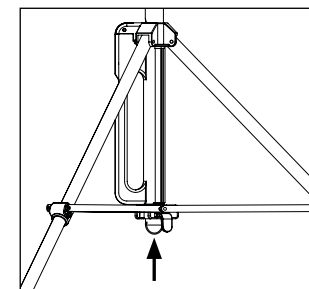
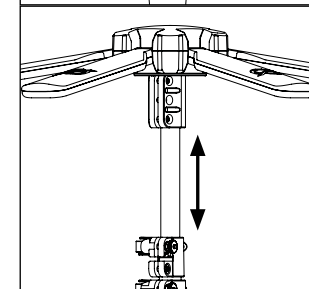
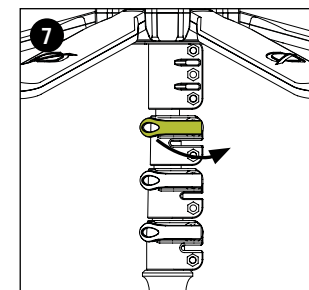
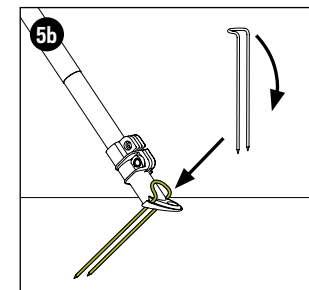
8. Plug the Skylight into the 6mm port on your Goal Zero Yeti power station (or a 12V aux port in your car using the adapter included with your light).

**WARNING -** Ensure that all cords are properly secured to avoid becoming a trip hazard.

9. Use the wired remote to turn the light on. Press and hold the button to power it on. Then press the button to cycle through brightness settings.

**NOTE:** For additional stability, you can attach a heavy stable object or your Yeti power station to the hook at the center of the tripod. See illustration.

**WARNING -** Keep away from children. Do not allow children to interact with moving parts, especially any levers or hinges.



## Powering the Skylight

Plug the 6mm charging cable into one of the 12V 6mm ports on your Yeti to power your Skylight. This will also charge the internal battery. You can also use the included 10A car charging cable/adaptor to power/charge from a vehicle or any 12V vehicle auxiliary power port (including a Yeti).

**NOTE:** The highest brightness level (Boost) requires external power (Yeti power station, vehicle, etc.)

## Runtimes

### LIGHT RUNTIMES WITH A YETI POWER STATION

| GOAL ZERO POWER STATION | RUNTIME ON LOW | RUNTIME ON MEDIUM | RUNTIME ON HIGH | RUNTIME ON BOOST |
|-------------------------|----------------|-------------------|-----------------|------------------|
| 500                     | 125 hours      | 40 hours          | 15 hours        | 8 hours          |
| 1000                    | 250 hours      | 80 hours          | 30 hours        | 15 hours         |
| 1500                    | 375 hours      | 125 hours         | 45 hours        | 20 hours         |

### Light runtimes on internal battery

As the battery discharges and voltage drops, your brightness settings will automatically adjust to preserve battery life.

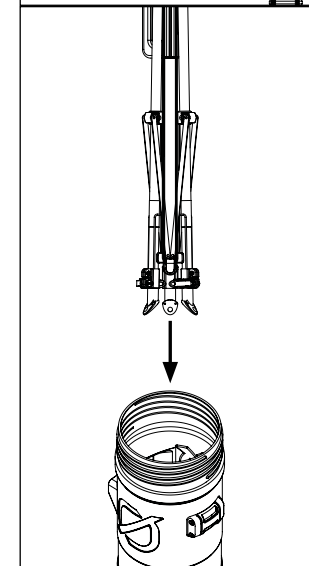
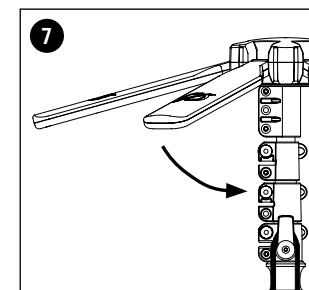
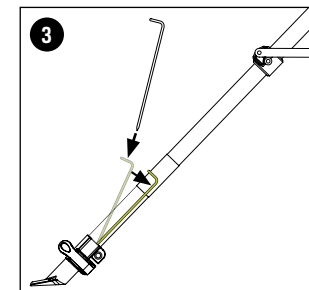
- **Low setting (400 Lumens):** 8 hours
- **Medium setting (1350 Lumens):** 2.5 hours (then it will auto adjust brightness setting to preserve battery life)
- **High setting (3500 Lumens):** 1 hour (then it will auto adjust brightness setting to preserve battery life)

## Taking Down Your Skylight

1. Turn off the Skylight, unplug it from power, and make sure the area is clear.
2. Open the bottom lever on the pole to collapse the light. Then repeat with levers above. Once all are collapsed, close the levers.

Use caution when collapsing the Skylight extensions. The Skylight may collapse quickly if not secured when the levers are released.

3. Remove the U-shaped stakes from the feet of the tripod. Insert the stakes down into the holes on the tripod leg and snap the stakes back onto the tripod legs.
4. Press the button on the handle and slide up to collapse the tripod.
5. Collapse all extended legs by opening the lever, adjusting, and closing the lever to secure.
6. Wrap the power cord back around the hook.
7. Fold light petals down and insert the Skylight into the carrying case feet first.



## Technical Specifications

### Internal Battery:

|                              |                            |
|------------------------------|----------------------------|
| Cell Chemistry               | Li-ion NMC                 |
| Pack Capacity                | 33Wh                       |
| Lifecycles                   | 500+                       |
| Run time on Internal Battery | ~8 hours on low brightness |

### General:

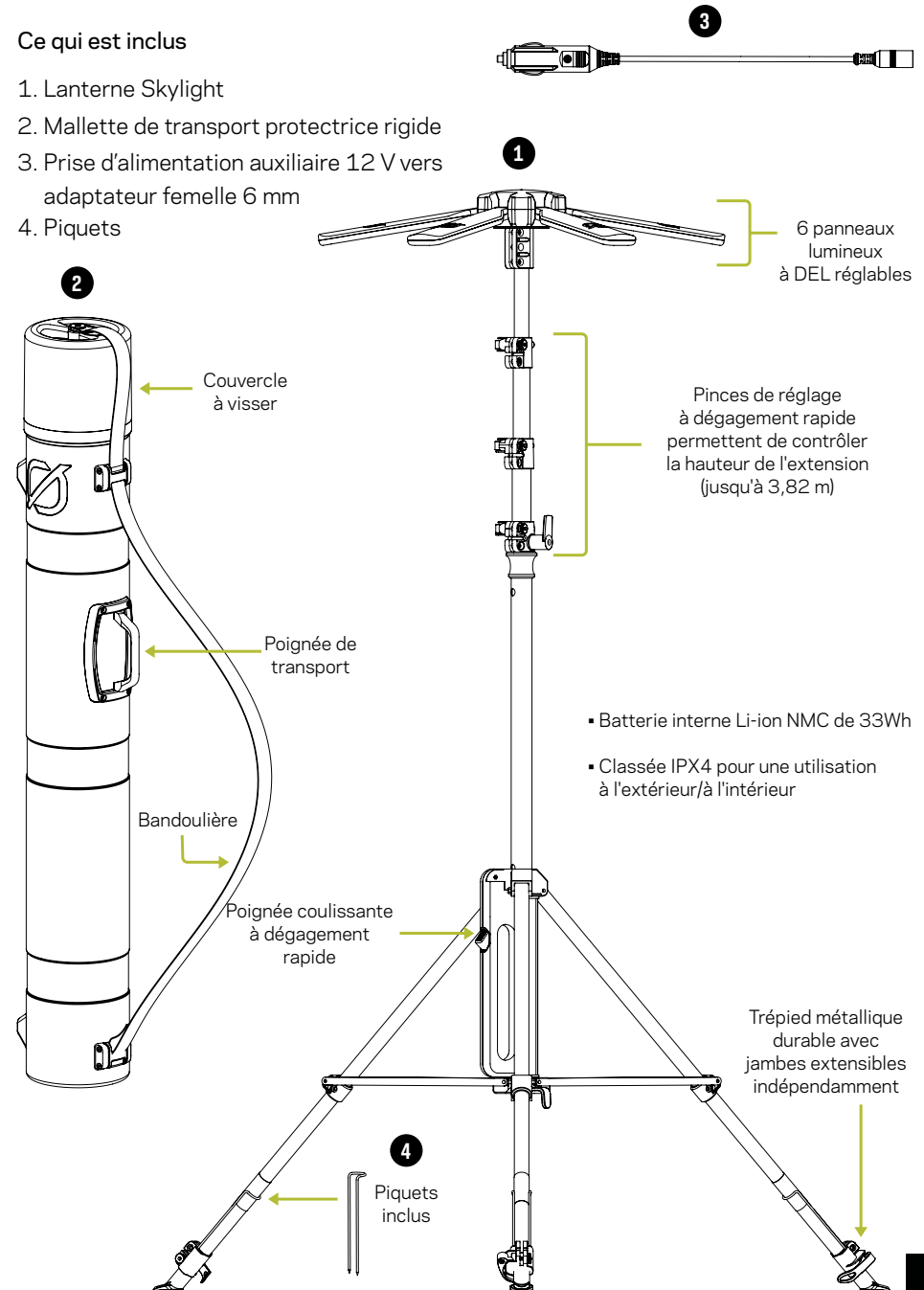
|                        |   |
|------------------------|---|
| Lumens                 | 6000  |
| # of LED lights        | 168   |
| # of LED Petals        | Six   |
| Materials              | Steel, iron, silicone                         |
| Rainproof              | Yes, IPX4 rated                               |
| Color temperature      | 3250K   |
| Illumination           | Up to 200 feet (100 feet in all directions)   |
| Total Area Lit         | Over 3,000 feet (914.4 meters)                |
| Weight                 | 14.04 lbs (6.37 kgs)                          |
| Weight (In Case)       | 17.9 lbs (8.12 kgs)                           |
| Height (Extended)      | 12.53 ft (3.82 m)                             |
| Dimensions (Collapsed) | 47.64 x 5.83 x 5.83 in (121 x 14.8 x 14.8 cm) |
| Dimensions (In Case)   | 49.21 x 6.6 x 6.6 in (125 x 16.76 x 16.76 cm) |
| Operating usage temp.  | -4° to 140°F (-20° to 60°C)                   |
| Certifications         | FC CE UKA                                     |
| Limited Warranty       | 2 years*                                      |

\*For warranty terms, conditions, and registration go to [www.goalzero.com/warranty](http://www.goalzero.com/warranty)  
For Patents, please see <https://www.goalzero.com/pages/ip>

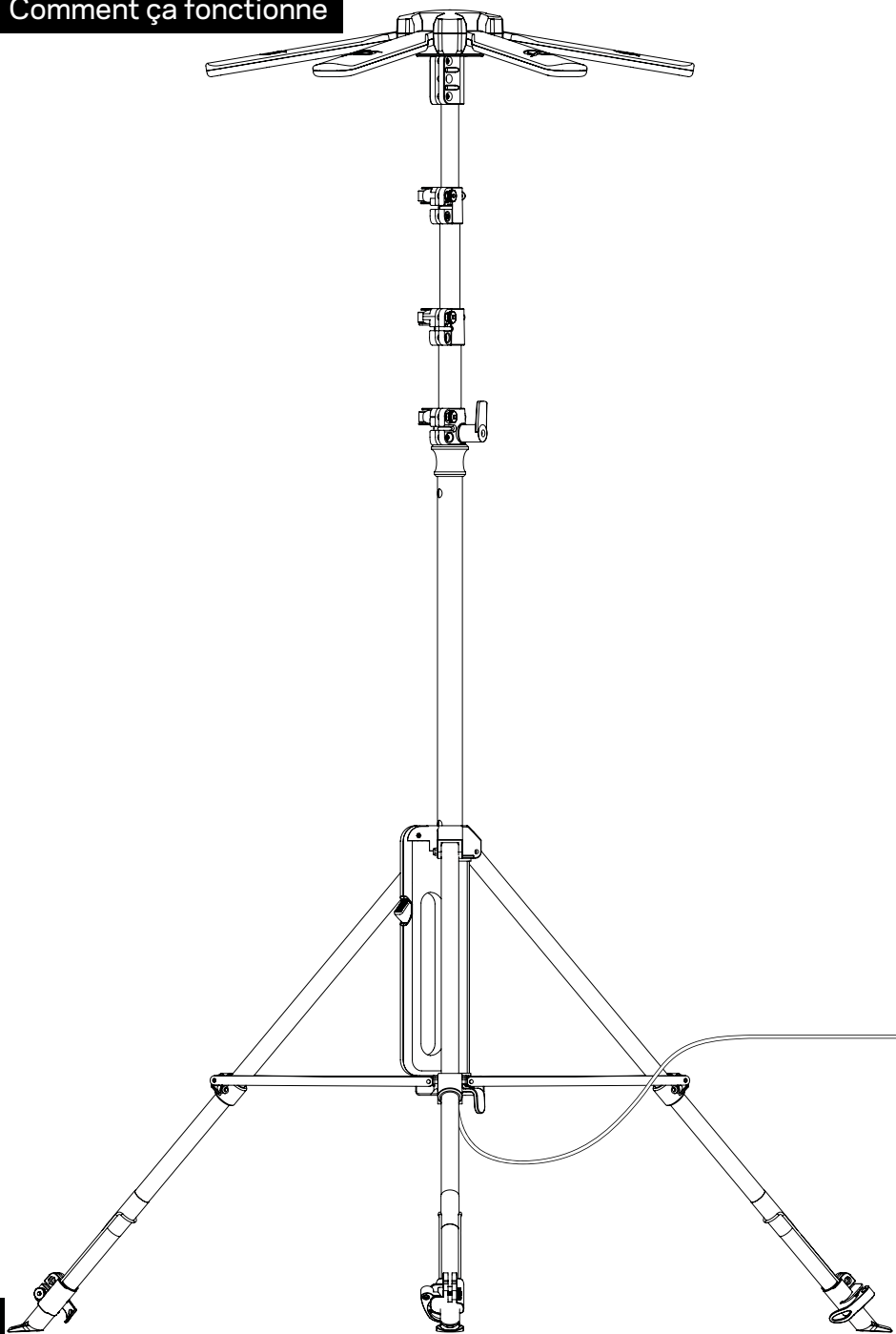
## Apprendre À Connaître Votre Équipement

### Ce qui est inclus

1. Lanterne Skylight
2. Mallette de transport protectrice rigide
3. Prise d'alimentation auxiliaire 12 V vers adaptateur femelle 6 mm
4. Piquets



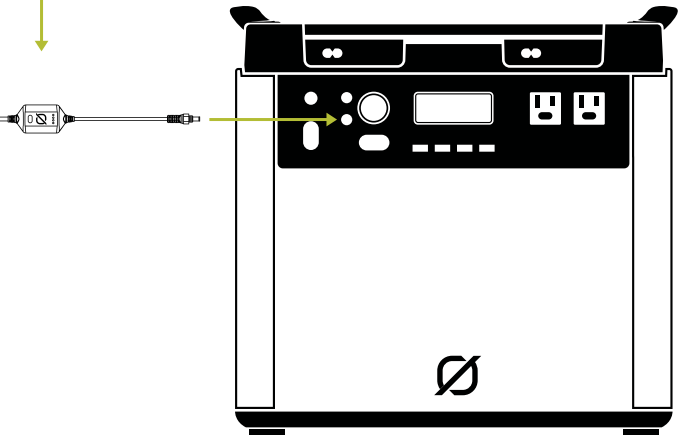
# Comment ça fonctionne



Appui prolongé :  
Allumer / Éteindre

Appui court :  
Passage d'un niveau  
de luminosité au suivant

Indicateur du niveau de  
charge de la batterie





## Configuration de votre lanterne Skylight

1. Choisissez une surface plane et horizontale pour installer la lanterne Skylight. Dévissez le couvercle de votre mallette de transport et retirez la lampe.

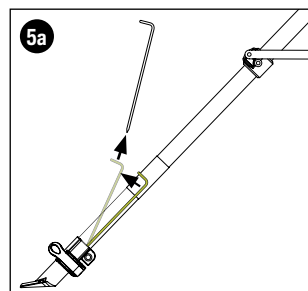
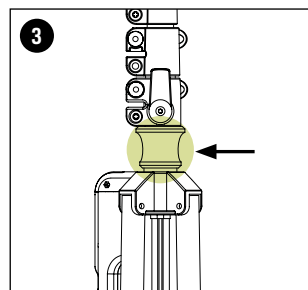
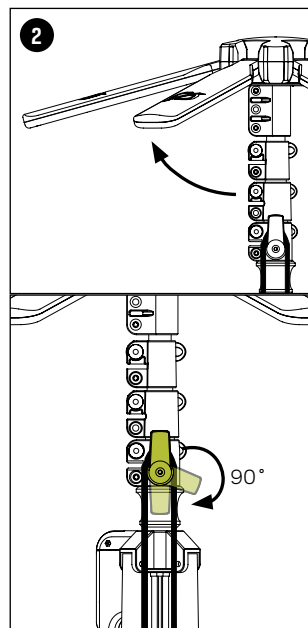
**AVERTISSEMENT** - Risque de basculement. Assurez-vous que la lanterne est correctement sécurisée. Évitez de l'utiliser par temps venteux.

2. Soulevez les pétales à DEL de la lanterne. Détachez le clip du câble et faites pivoter le crochet pour le libérer. (Note : Au fur et à mesure que la lanterne est déployée, le cordon est tiré à travers la tige). Voir l'illustration.

3. Saisissez la lampe d'une main juste au-dessus de la poignée, appuyez sur le bouton de la poignée avec l'autre main et tirez vers le bas jusqu'à ce qu'elle s'enclenche. Voir l'illustration.

4. Ajustez chaque jambe du trépied
  - a. Ouvrez le levier, étendez la jambe à la hauteur souhaitée
  - b. Refermez le levier

5. Fixez la lanterne à l'aide des piquets en forme de U attachés à la base des jambes du trépied.
  - a. Retirez les piquets des jambes en les tirant vers l'extérieur puis vers le haut. Voir l'illustration.



- b. Insérez les piquets dans les trous de chacune des jambes du trépied en les inclinant. Voir l'illustration.

6. Ajustez les panneaux lumineux à l'angle de votre choix.

7. Ajustez la hauteur de la lanterne
  - a. Ouvrez le levier supérieur de la jambe et déployez-la à la hauteur souhaitée, puis refermez le levier pour la maintenir à cette hauteur. Voir l'illustration.
  - b. Passez au levier suivant et augmentez la hauteur au besoin. Au fur et à mesure que vous étendez la lanterne, le cordon est tiré vers l'intérieur du trépied.

Soyez prudent lorsque vous réglez la hauteur de votre lanterne. La lanterne Skylight peut rapidement se replier si elle n'est pas sécurisée lorsque les leviers sont relâchés.

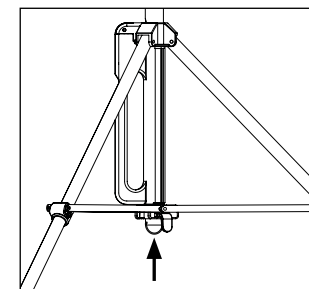
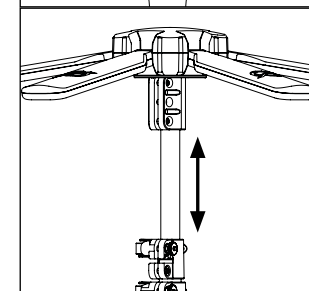
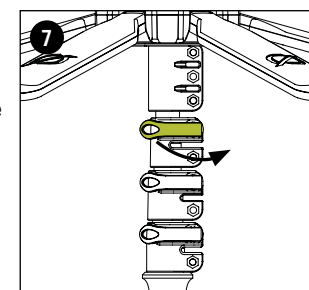
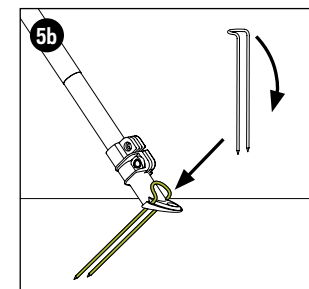
8. Branchez la lanterne Skylight sur le port de 6 mm de votre station d'alimentation Goal Zero Yeti (ou sur un port auxiliaire de 12 V dans votre voiture en utilisant l'adaptateur fourni avec votre lanterne).

**AVERTISSEMENT** - Veillez à ce que tous les cordons soient correctement sécurisés afin d'éviter tout risque de trébuchement.

9. Utilisez la télécommande câblée pour allumer la lanterne. Appuyez et maintenez le bouton enfoncé pour l'allumer. Appuyez ensuite sur le bouton pour passer d'un réglage de luminosité à l'autre.

**NOTE** : Pour renforcer la stabilité, vous pouvez attacher un objet lourd et stable ou votre station d'alimentation Yeti au crochet situé au centre du trépied. Voir l'illustration.

**AVERTISSEMENT** - Tenir à l'écart des enfants. Ne laissez pas les enfants interagir avec les pièces mobiles, en particulier les leviers et les charnières.



## Alimenter la lanterne Skylight

Branchez le câble de charge de 6 mm dans l'un des ports 12 V de 6 mm de votre Yeti pour alimenter votre lanterne Skylight. Cette opération permet également de recharger la batterie interne. Vous pouvez également utiliser le câble/adaptateur de charge pour voiture de 10 A inclus pour alimenter/charger à partir d'un véhicule ou de n'importe quel port d'alimentation auxiliaire de véhicule de 12 V (y compris un Yeti).

**NOTE :** Le niveau de luminosité le plus élevé (Boost) nécessite une alimentation externe (station d'alimentation Yeti, véhicule, etc.)

## Durées d'utilisation

### DURÉES DE FONCTIONNEMENT DE LA LANTERNE AVEC UNE STATION D'ALIMENTATION YETI

| STATION D'ALIMENTATION GOAL ZERO | DURÉE D'UTILISATION À FAIBLE INTENSITÉ (LOW) | DURÉE D'UTILISATION À INTENSITÉ MOYENNE (MEDIUM) | DURÉE D'UTILISATION À FORTE INTENSITÉ (HIGH) | DURÉE D'UTILISATION AVEC BOOST |
|----------------------------------|--|--|--|--------------------------------|
| 500                              | 125 heures                                   | 40 heures  | 15 heures                                    | 8 heures                       |
| 1000                             | 250 heures                                   | 80 heures  | 30 heures                                    | 15 heures                      |
| 1500                             | 375 heures                                   | 125 heures                                       | 45 heures                                    | 20 heures                      |

### Durées de fonctionnement de la lanterne sur batterie interne

Au fur et à mesure que la batterie se décharge et que la tension baisse, les paramètres de luminosité s'ajustent automatiquement pour préserver la durée de vie de la batterie.

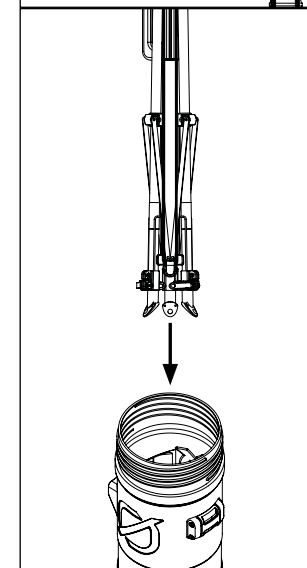
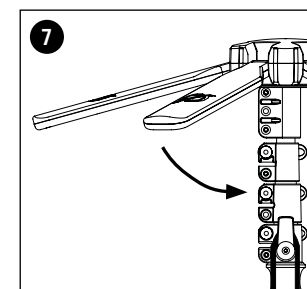
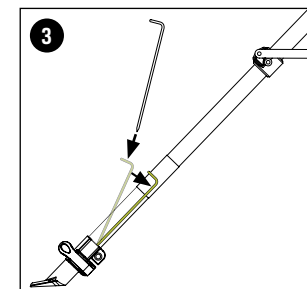
- **Réglage faible intensité (400 lumens) :** 8 heures
- **Réglage intensité moyenne (1350 lumens) :** 2.5 heures (puis réglage automatique de la luminosité pour préserver la durée de vie de la batterie)
- **Réglage forte intensité (3500 lumens) :** 1 heure (puis réglage automatique de la luminosité pour préserver la durée de vie de la batterie)

## Démontage de votre lanterne Skylight

1. Éteignez la lanterne Skylight, débranchez-la et assurez-vous que les environs sont dégagés.
2. Ouvrez le levier inférieur de chaque jambe pour abaisser la lanterne. Répétez ensuite avec les leviers supérieurs. Une fois qu'ils sont tous repliés, refermez tous les leviers.

Soyez prudent lorsque vous repliez les extensions de la lanterne Skylight. La lanterne Skylight peut rapidement se replier si elle n'est pas sécurisée lorsque les leviers sont relâchés.

3. Retirez les piquets en forme de U des pieds du trépied. Insérez les piquets dans les trous des jambes du trépied et enclenchez les piquets sur les jambes du trépied.
4. Appuyez sur le bouton de la poignée et faites glisser vers le haut pour replier le trépied.
5. Repliez toutes les jambes étendues en ouvrant le levier, en ajustant et en refermant le levier pour les sécuriser.
6. Enroulez le cordon d'alimentation autour du crochet.
7. Rabattez les pétales de lumière vers le bas et insérez la lanterne Skylight dans la mallette de transport les pieds en premier.



## Spécifications Techniques

### Batterie interne :

|                                |                                |
|--------------------------------|--------------------------------|
| Type de batterie               | Li-ion NMC                     |
| Capacité du bloc               | 33 Wh                          |
| Cycles de vie                  | + de 500                       |
| Autonomie sur batterie interne | ~ 8 heures à faible luminosité |

### Général :

|                                |  |
|--------------------------------|--|
| Lumens                         | 6000   |
| # de lumières LED              | 168  |
| # de pétales de LED            | Six  |
| Matériaux                      | Acier, fer, silicone                                       |
| Résistant à la pluie           | Oui, conforme à la norme IPX4                              |
| Température de couleur         | 3250 K   |
| Éclairage                      | Jusqu'à 61 mètres (30.5 mètres dans toutes les directions) |
| Surface totale éclairée        | Jusqu'à 914.4 mètres                                       |
| Poids                          | 6,37 kgs   |
| Poids (dans l'étui)            | 8,12 kgs   |
| Hauteur (lanterne étendue)     | 3,82 m   |
| Dimensions (lanterne repliée)  | 121 x 14,8 x 14,8 cm                                       |
| Dimensions (dans la mallette)  | 125 x 16,76 x 16,76 cm                                     |
| Températures de fonctionnement | de -20 °C jusqu'à 60 °C                                    |
| Certifications                 | FC CE UKA  |
| Garantie limitée               | 2 ans *  |

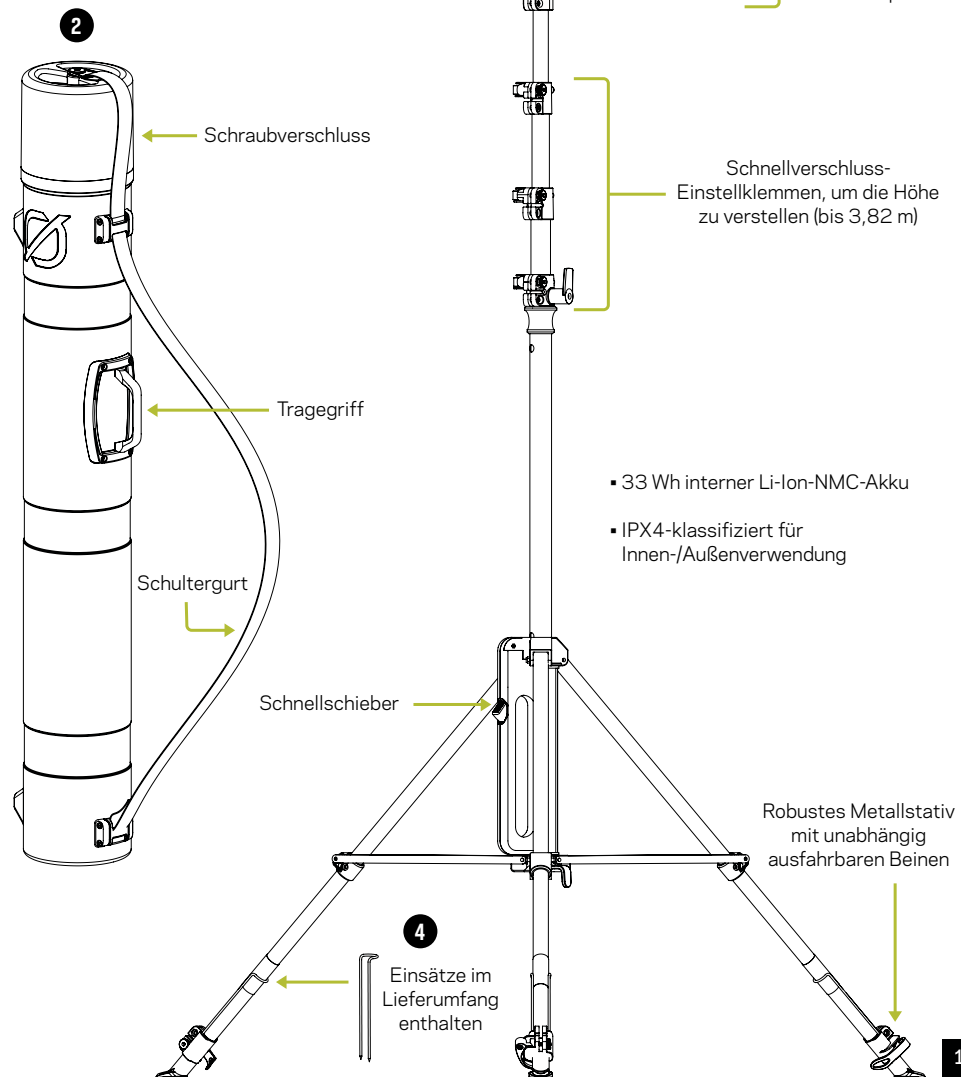
\* Pour consulter les termes de garantie, les conditions et les modalités d'enregistrement de votre produit, visitez [www.goalzero.com/warranty](http://www.goalzero.com/warranty)

Pour les brevets, veuillez consulter <https://www.goalzero.com/pages/ip>

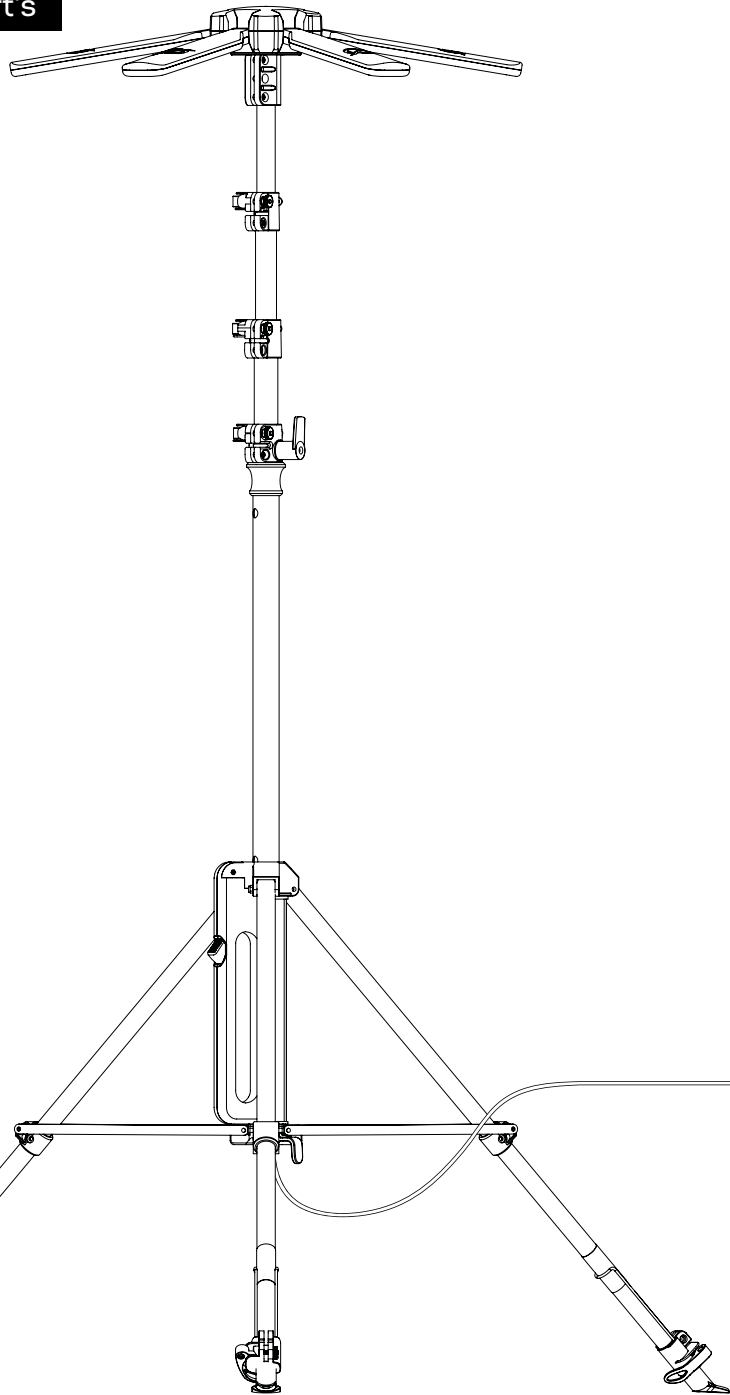
## Lernen Sie Ihr Gerät kennen

### Lieferumfang

1. Skylight
2. Hartschalen-Transporthülle
3. 12 V-Aux-Stecker für 6 mm-Buchsenadapter
4. Einsätze



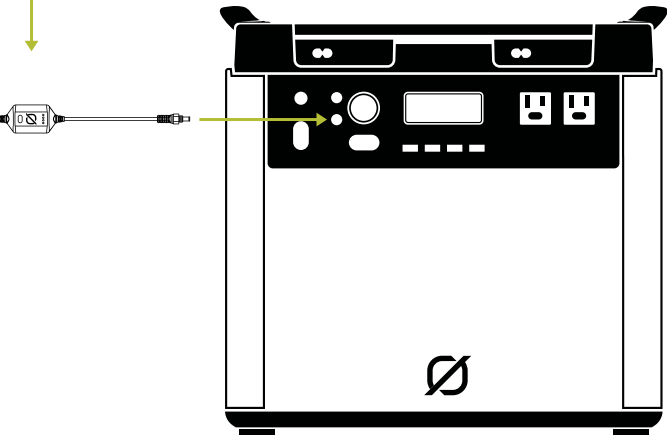
So funktioniert's



Lange drücken:  
Ein-/Ausschalten

Kurz drücken:  
Helligkeitsstufen  
verstellen

Akku-Ladestandsanzeige

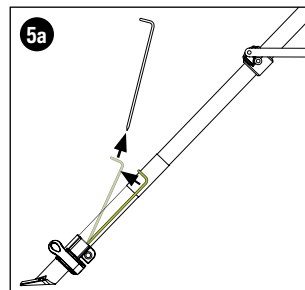
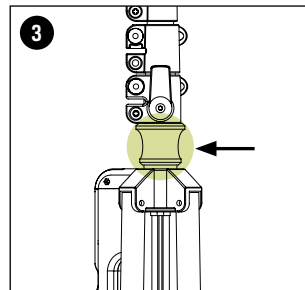
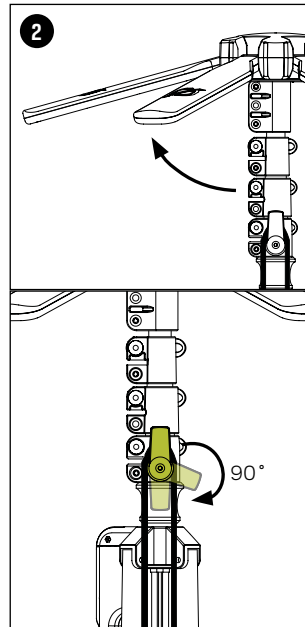


## Skylight aufstellen

1. Stellen Sie Skylight auf einer ebenen Fläche auf. Schrauben Sie den Deckel von der Transporthülle ab und entnehmen Sie das Licht.

**WARNUNG** - Gefahr des Umkippens. Stellen Sie sicher, dass Skylight angemessen fixiert ist. Verwenden Sie es nicht bei Wind.

2. Heben Sie die LED-Lichtkronen an. Lösen Sie den Kabelclip vom Kabel und drehen Sie den Haken ab. (Hinweis: Wird die Lampe ausgefahren, wird das Kabel durch die Stange gezogen). *Siehe Illustration.*
3. Fassen Sie die Lampe mit einer Hand direkt oberhalb des Griffs und drücken Sie mit der anderen Hand die Taste auf dem Griff solange, bis sie einrastet. *Siehe Illustration.*
4. Stellen Sie jedes einzelne Stativbein ein
  - a. Öffnen Sie den Hebel und ziehen Sie das Bein bis zur gewünschten Höhe aus
  - b. Schließen Sie den Hebel
5. Fixieren Sie die Lampe mit den U-förmigen Einsätzen, die unten an den Stativbeinen angebracht sind.
  - a. Entfernen Sie die Einsätze von den Beinen, indem Sie sie weg- und dann nach oben ziehen. *Siehe Illustration.*



- b. Führen Sie die Einsätze schräg in die Löcher am Fuß der Stativbeine ein. *Siehe Illustration.*

6. Stellen Sie die Lichtpaneele auf den gewünschten Winkel ein.
7. Stellen Sie die Höhe der Lampe ein
  - a. Öffnen Sie den oberen Hebel an der Stange und ziehen Sie diese bis auf die gewünschte Höhe aus. Schließen Sie dann den Hebel, um die Lampe auf dieser Höhe zu fixieren. *Siehe Illustration.*
  - b. Fahren Sie mit dem nächsten Hebel fort und ziehen Sie auf die gewünschte Höhe aus. Beim Ausziehen der Lampe wird das Kabel durchgezogen.

Seien Sie vorsichtig beim Einstellen der Lampe. Skylight kann schnell einklappen, wenn es bei geöffneten Hebeln nicht fixiert wird.

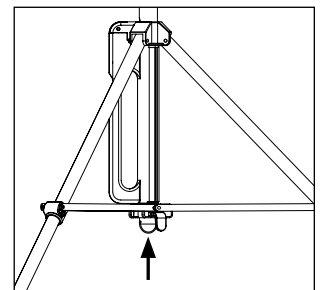
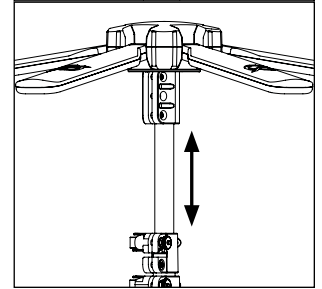
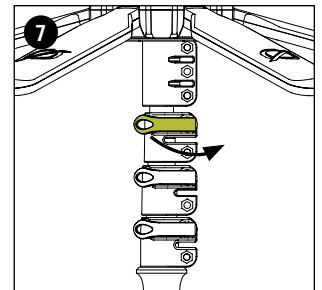
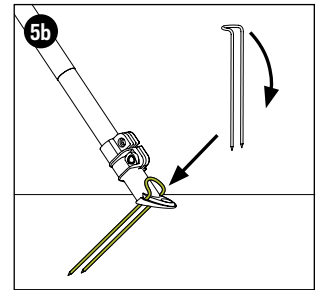
8. Stecken Sie Skylight in den 6 mm-Ausgang der Goal Zero Yeti Stromquelle ein (oder mithilfe des mitgelieferten Adapters in einen 12 V-Aux-Ausgang in Ihrem Wagen).

**WARNUNG** - Stellen Sie sicher, dass alle Kabel angemessen gesichert sind und nicht zu Stolperfallen werden können.

9. Schalten Sie mithilfe der Kabelfernbedienung das Licht ein. Halten Sie die Taste gedrückt, um das Licht einzuschalten. Drücken Sie die Taste, um die Helligkeit zu verstellen.

**HINWEIS:** Für zusätzliche Stabilität können Sie am Haken in der Mitte des Stativs ein schweres stabiles Objekt oder Ihre Yeti Stromquelle befestigen. *Siehe Illustration.*

**WARNUNG** - Außer Reichweite von Kindern aufbewahren. Gestatten Sie Kindern nicht den Kontakt mit beweglichen Teilen, insbesondere Hebeln oder Scharnieren.



## Skylight mit Strom versorgen

Stecken Sie das 6 mm-Ladekabel in einen der 12 V- / 6 mm-Ausgänge Ihres Yeti ein, um Skylight aufzuladen. Damit wird auch der interne Akku geladen. Sie können auch das mitgelieferte 10 A-Autoladekabel/-adapter verwenden, um von einem Fahrzeug oder einer 12 V-Fahrzeug-Ladebuchse aus aufzuladen (mit Yeti).

**HINWEIS:** Die höchste Helligkeitsstufe (Boost) erfordert externen Strom (Yeti Stromquelle, Fahrzeug usw.)

## Laufzeiten

| LICHTLAUFZEIT MIT YETI STROMQUELLE |                                  |                                  |                                |                    |
|------------------------------------|----------------------------------|----------------------------------|--------------------------------|--------------------|
| GOAL ZERO STROMQUELLE              | LAUFZEIT BEI NIEDRIGER HELLGHEIT | LAUFZEIT BEI MITTLERER HELLGHEIT | LAUFZEIT BEI GROSSER HELLGHEIT | LAUFZEIT BEI BOOST |
| 500                                | 125 Stunden                      | 40 Stunden                       | 15 Stunden                     | 8 Stunden          |
| 1000                               | 250 Stunden                      | 80 Stunden                       | 30 Stunden                     | 15 Stunden         |
| 1500                               | 375 Stunden                      | 125 Stunden                      | 45 Stunden                     | 20 Stunden         |

### Lichtlaufzeit mit internem Akku

Wenn sich der Akku entlädt und die Leistung sinkt, passt sich die Helligkeit automatisch an, um Akkuleistung zu sparen.

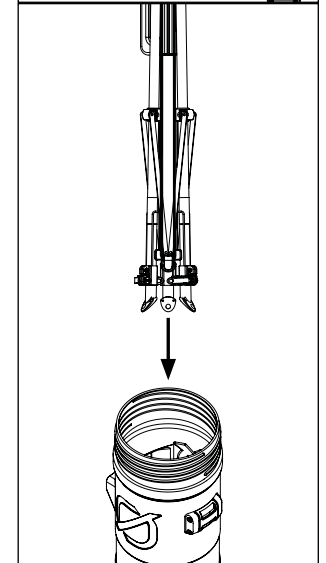
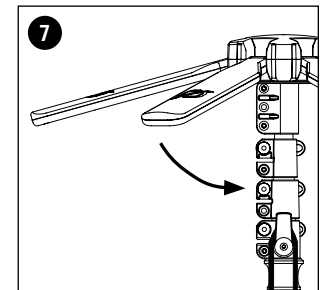
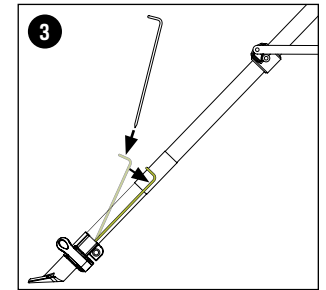
- **Niedrige Stufe (400 Lumen):** 8 Stunden
- **Mittlere Stufe (1350 Lumen):** 2.5 Stunden (dann wird die Helligkeit automatisch angepasst, um Akkuleistung zu sparen)
- **Hohe Stufe (3500 Lumen):** 1 Stunde (dann wird die Helligkeit automatisch angepasst, um Akkuleistung zu sparen)

## Skylight abbauen

1. Schalten Sie Skylight ab, stecken Sie es aus und sorgen Sie dafür, dass genügend freier Platz besteht.
2. Öffnen Sie den unteren Hebel an der Stange, um das Licht einzuklappen. Wiederholen Sie dies bei den oberen Hebeln. Wenn alles eingeklappt ist, schließen Sie die Hebel.

Seien Sie vorsichtig beim Einklappen der ausfahrbaren Skylight-Teile. Skylight kann schnell einklappen, wenn es bei geöffneten Hebeln nicht fixiert wird.

3. Entfernen Sie die U-förmigen Einsätze unten am Stativ. Führen Sie die Einsätze in die Löcher am Stativbein ein und lassen Sie die Einsätze wieder in den Stativbeinen einschnappen.
4. Drücken Sie die Taste am Griff und schieben Sie diese nach oben, um das Stativ einzuklappen.
5. Klappen Sie alle ausgezogenen Beine ein, indem Sie die Hebel öffnen, verstellen und schließen, um zu fixieren.
6. Wickeln Sie das Stromkabel wieder um den Haken.
7. Falten Sie die Lichtkronen nach unten und legen Sie Skylight mit den Beinen nach unten in die Transporthülle.



## Technische Daten

### Interner Akku:

|                                |                                    |
|--------------------------------|------------------------------------|
| Zellchemie                     | Li-Ion NMC                         |
| Ladepazität                    | 33 Wh                              |
| Lebenszyklen                   | 500+                               |
| Laufzeit mit interner Batterie | ~8 Stunden bei geringer Helligkeit |

### Allgemein:

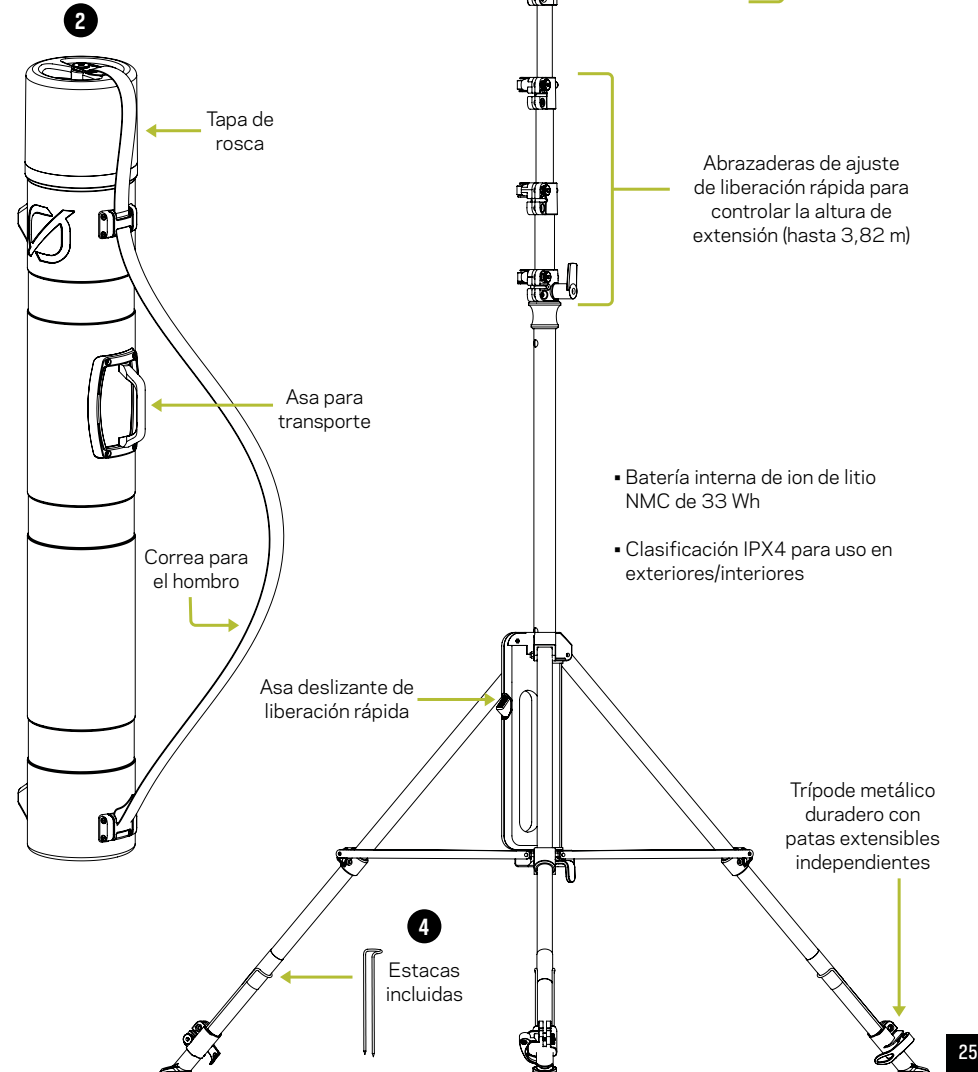
|                               |   |
|-------------------------------|---|
| Lumen                         | 6000                                    |
| Anzahl der LED-Leuchten       | 168                                     |
| Anzahl der LED-Blütenblätter  | Sechs                                   |
| Materialien                   | Stahl, Eisen, Silikon                   |
| Regendicht                    | Ja, IPX4-Einstufung                     |
| Farbtemperatur                | 3250 K                                  |
| Erleuchtung                   | Bis zu 61 m (30.5 m in alle Richtungen) |
| Gesamter beleuchteter Bereich | Bis zu 914.4 m                          |
| Gewicht                       | 6,37 kgs                                |
| Gewicht (im Koffer)           | 8,12 kgs                                |
| Höhe (ausgezogen)             | 3,82 m                                  |
| Abmessungen (eingeklappt)     | 121 x 14,8 x 14,8 cm                    |
| Abmessungen (in der Hülle)    | 125 x 16,76 x 16,76 cm                  |
| Betriebsnutzungstemp.         | -20° bis 60°C                           |
| Zertifizierungen              | FC CE UKA                               |
| Eingeschränkte Garantie       | 2 Jahre*                                |

\*Informationen zu Garantiefrieten, -bedingungen und -registrierung finden Sie auf [www.goalzero.com/warranty](http://www.goalzero.com/warranty)  
 Patente finden Sie auf <https://www.goalzero.com/pages/ip>

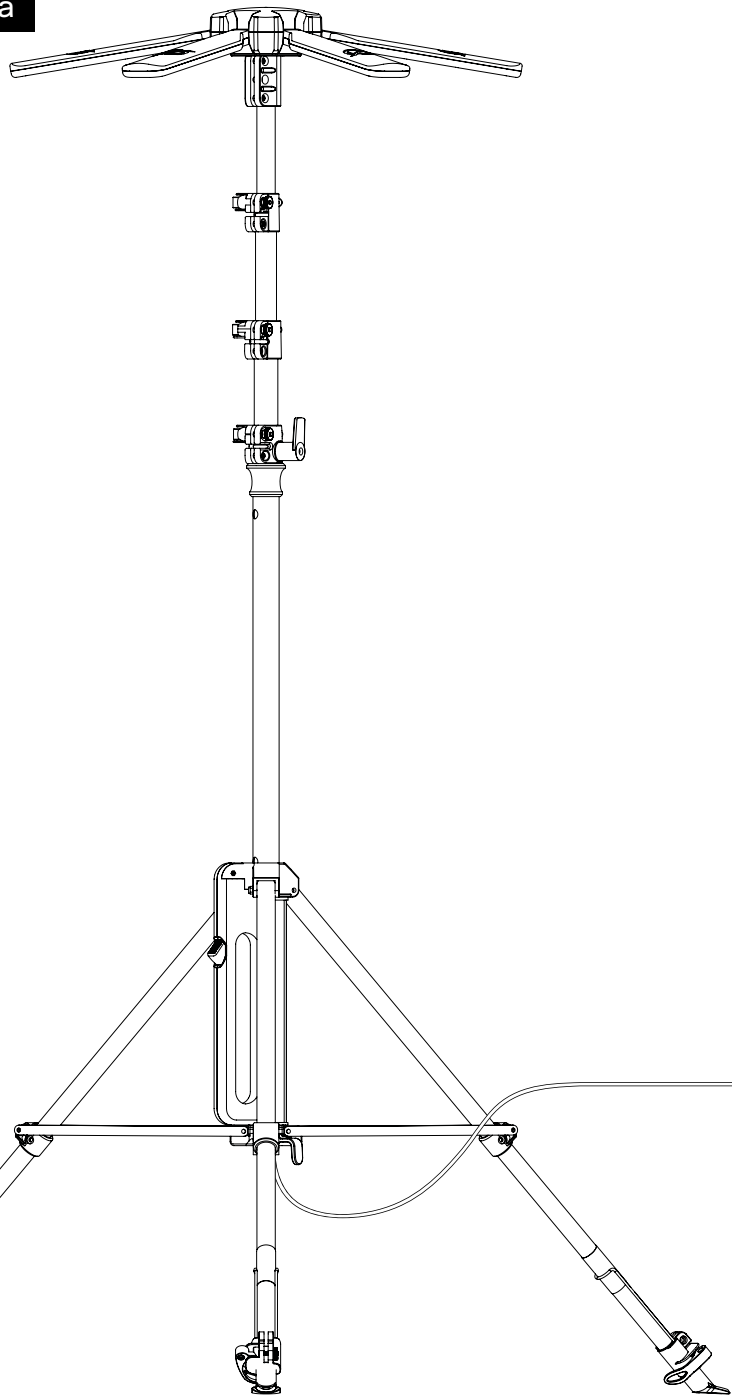
## Conozca su equipo

### Qué incluye

1. Skylight
2. Funda protectora rígida para transporte
3. Adaptador de enchufe auxiliar de 12 V a hembra de 6 mm
4. Estacas



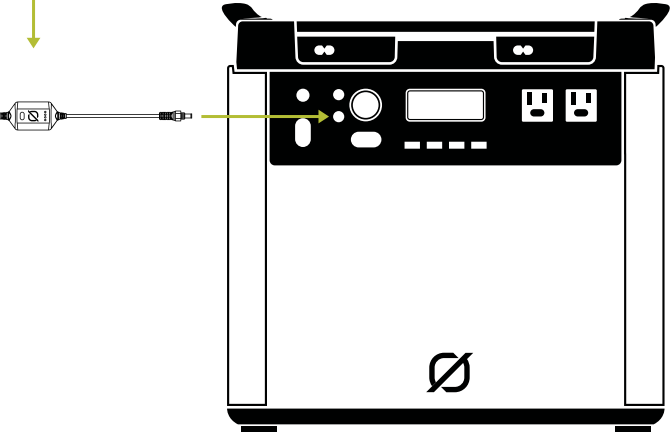
# Cómo funciona



Pulsación prolongada:  
Encendido/Apagado

Pulsación corta:  
Ciclo de niveles  
de brillo

Indicador de nivel  
de batería





## Instalación de Skylight

1. Elija una superficie plana para colocar su equipo Skylight. Desenrosque la tapa de la funda protectora y retire la luz.

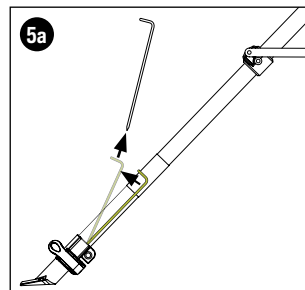
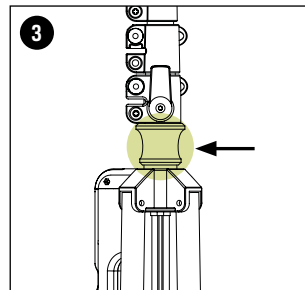
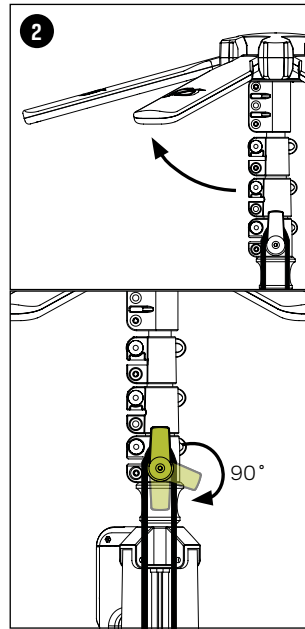
**ADVERTENCIA** - Peligro de caída. Asegúrese de que Skylight esté debidamente sujetado. Evite usarlo en condiciones ventosas.

2. Levante los apliques de luz LED. Separe el sujetador del cable del cable y gire el gancho para liberarlo. (Nota: a medida que la luz se extienda, el cable pasará a través del poste). Ver la ilustración.

3. Sujete la luz con una mano por encima del asa, pulse el botón del asa con la otra mano y traccione hacia abajo hasta que encaje en su sitio. Ver la ilustración.

4. Ajuste cada pata individual del trípode
  - a. Abra la palanca, extienda la pata hasta la altura deseada
  - b. Cierre la palanca

5. Asegure la luz con las estacas en forma de U fijadas a la parte inferior de las patas del trípode.
  - a. Retire las estacas de las patas traccionando hacia afuera y luego hacia arriba. Ver ilustración.



- b. Inserte las estacas en los orificios del soporte de las patas del trípode en ángulo. Ver la ilustración.

6. Ajuste los paneles de luz al ángulo que prefiera.

7. Ajuste la altura de la luz
  - a. Abra la palanca superior del poste y extiéndalo hasta la altura deseada; a continuación, cierre la palanca para fijarlo a esa altura. Ver la ilustración.
  - b. Continúe con la siguiente palanca y amplíe la altura según las necesidades. Cuando extienda la luz, el cable pasará a través de esta.

Tenga precaución al ajustar la altura. Skylight puede caerse con facilidad si no está asegurado cuando las palancas están liberadas.

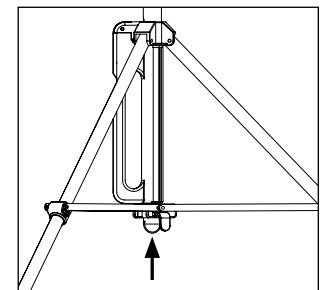
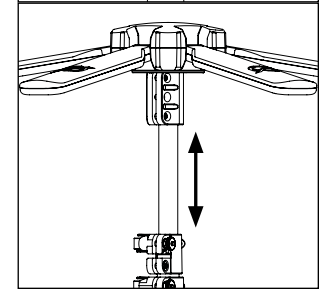
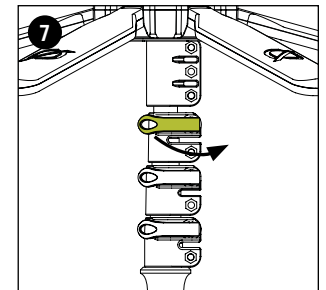
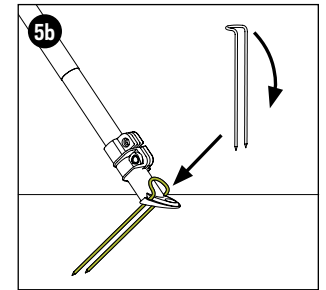
8. Enchufe Skylight en el puerto de 6 mm en su estación de carga Goal Zero Yeti (o en un puerto auxiliar de 12 V en su auto usando el adaptador que se incluye con la luz).

**ADVERTENCIA** - Asegúrese de que todos los cables estén bien sujetos para evitar que se conviertan en un riesgo de tropiezo.

9. Utilice el control remoto con cable para encender la luz. Mantenga presionado el botón para darle energía. Luego presione el botón para configurar el brillo.

**NOTA:** para lograr mayor estabilidad, puede fijar un objeto estable pesado o su estación de carga Yeti al gancho en el centro del trípode. Ver la ilustración.

**ADVERTENCIA** - Mantenga alejado de los niños. No permita que los niños interactúen con piezas móviles, en especial palancas o bisagras.



## Encendido de Skylight

Enchufe el cable cargador de 6 mm en uno de los puertos de 6 mm de 12 V de su Yeti para alimentar Skylight. Esto también cargará la batería interna. También puede usar el cable/adaptador de carga incluido de 10 A del auto para alimentar/cargar desde un vehículo o cualquier puerto de alimentación auxiliar de 12 V del vehículo (incluso un Yeti).

**NOTA:** el mayor nivel de brillo (Boost) requiere alimentación externa (estación de carga Yeti, vehículo, etc.)

## Tiempos de funcionamiento

### TIEMPOS DE FUNCIONAMIENTO CON UNA ESTACIÓN DE CARGA YETI

| ESTACIÓN DE CARGA GOAL ZERO | TIEMPO DE FUNCIONAMIENTO - BAJO | TIEMPO DE FUNCIONAMIENTO - MEDIO | TIEMPO DE FUNCIONAMIENTO - ALTO | TIEMPO DE FUNCIONAMIENTO - BOOST |
|-----------------------------|---------------------------------|----------------------------------|---------------------------------|----------------------------------|
| 500                         | 125 horas                       | 40 horas                         | 15 horas                        | 8 horas                          |
| 1000                        | 250 horas                       | 80 horas                         | 30 horas                        | 15 horas                         |
| 1500                        | 375 horas                       | 125 horas                        | 45 horas                        | 20 horas                         |

### Tiempos de funcionamiento de la luz en la batería interna

A medida que la batería se descarga y cae el voltaje, sus configuraciones de brillo se ajustarán automáticamente para preservar la duración de la batería.

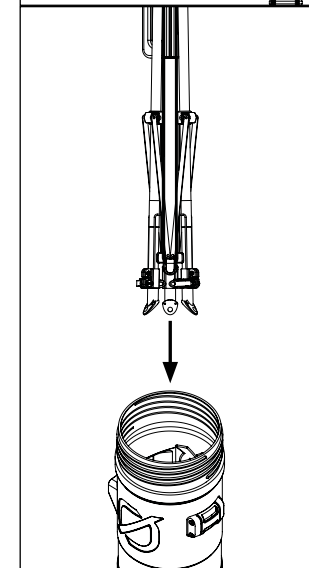
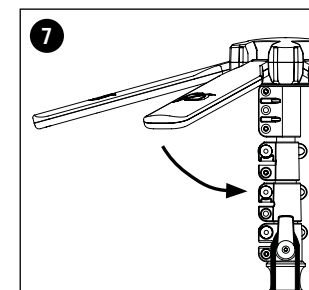
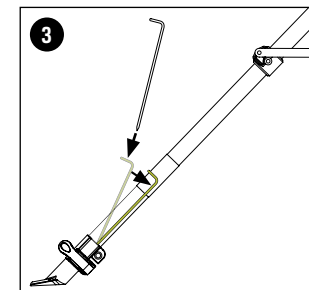
- **Configuración baja (400 lúmenes):** 8 horas
- **Configuración media (1350 lúmenes):** 2.5 horas (luego ajustará automáticamente la configuración de brillo para preservar la duración de la batería)
- **Configuración alta (3500 lúmenes):** 1 hora (luego ajustará automáticamente la configuración de brillo para preservar la duración de la batería)

## Desarmado de Skylight

1. Apague Skylight, desenchúfelo de la alimentación y asegúrese de que el área esté despejada.
2. Abra la palanca inferior del poste para plegar la luz. Luego repita con las palancas de arriba. Una vez que se ha plegado todo, cierre las palancas.

Tenga precaución cuando pliegue las extensiones de Skylight. Skylight puede caerse con facilidad si no está asegurado cuando las palancas están liberadas.

3. Retire las estacas en U de las patas del trípode. Inserte las estacas en los orificios de la pata del trípode y vuelva a presionar las estacas en las patas del trípode.
4. Presione el botón en el asa y deslice para plegar el trípode.
5. Pliegue todas las patas extendidas abriendo la palanca, ajustando y cerrando la palanca para fijar.
6. Envuelva el cable de alimentación alrededor del gancho.
7. Pliegue los apliques de luz e inserte Skylight en la funda para transporte, primero las patas.



## Especificaciones técnicas

### Batería interna:

|  |                          |
|--|--------------------------|
| Química de la celda                          | Li-ion NMC               |
| Capacidad de paquete                         | 33 Wh                    |
| Ciclos vitales                               | 500+                     |
| Tiempo de funcionamiento con batería interna | ~8 horas con brillo bajo |

### General:

|                               |  |
|-------------------------------|--|
| Lúmenes                       | 6000   |
| # de luces LED                | 168  |
| # de pétalos LED              | Seis   |
| Materiales                    | Acero, hierro, silicona                                |
| Impermeable                   | Sí, calificación IPX4                                  |
| Temperatura de color          | 3250 K   |
| Iluminación                   | Hasta 61 metros (30.5 metros en todas las direcciones) |
| Iluminación de área total     | Hasta 914.4 metros                                     |
| Peso                          | 6.37 kgs   |
| Peso (en caso)                | 8.12 kgs   |
| Altura (extendida)            | 3.82 m   |
| Dimensiones (plegada)         | 121 x 14.8 x 14.8 cm                                   |
| Dimensiones (en la funda)     | 125 x 16.76 x 16.76 cm                                 |
| Temperatura en funcionamiento | -20° a 60°C  |
| Certificaciones               | FC CE UKA  |
| Garantía limitada             | 2 años*  |

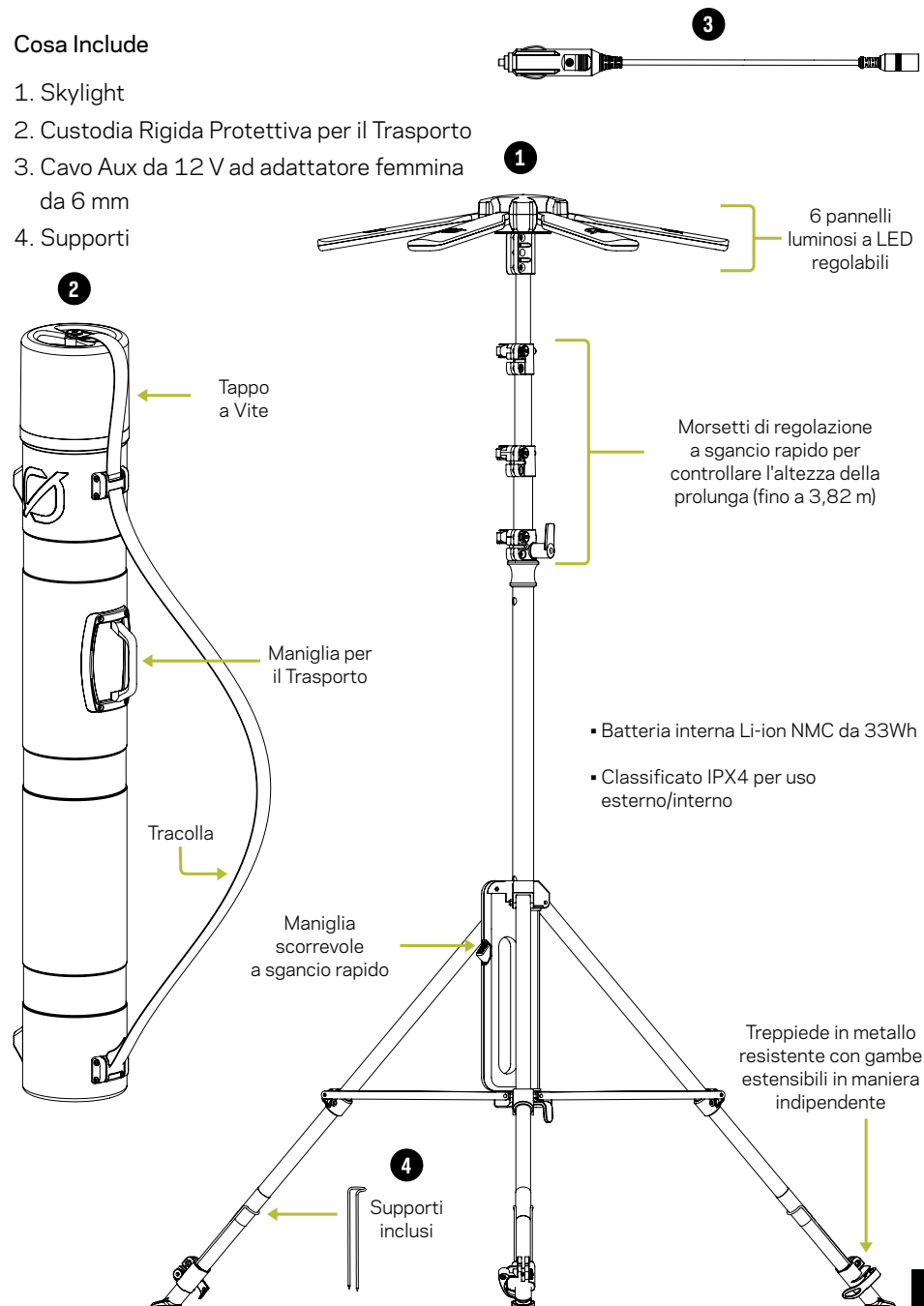
\*Para consultar los términos, las condiciones y el registro de la garantía, visite [www.goalzero.com/warranty](http://www.goalzero.com/warranty)

Para patentes, consulte <https://www.goalzero.com/pages/ip>

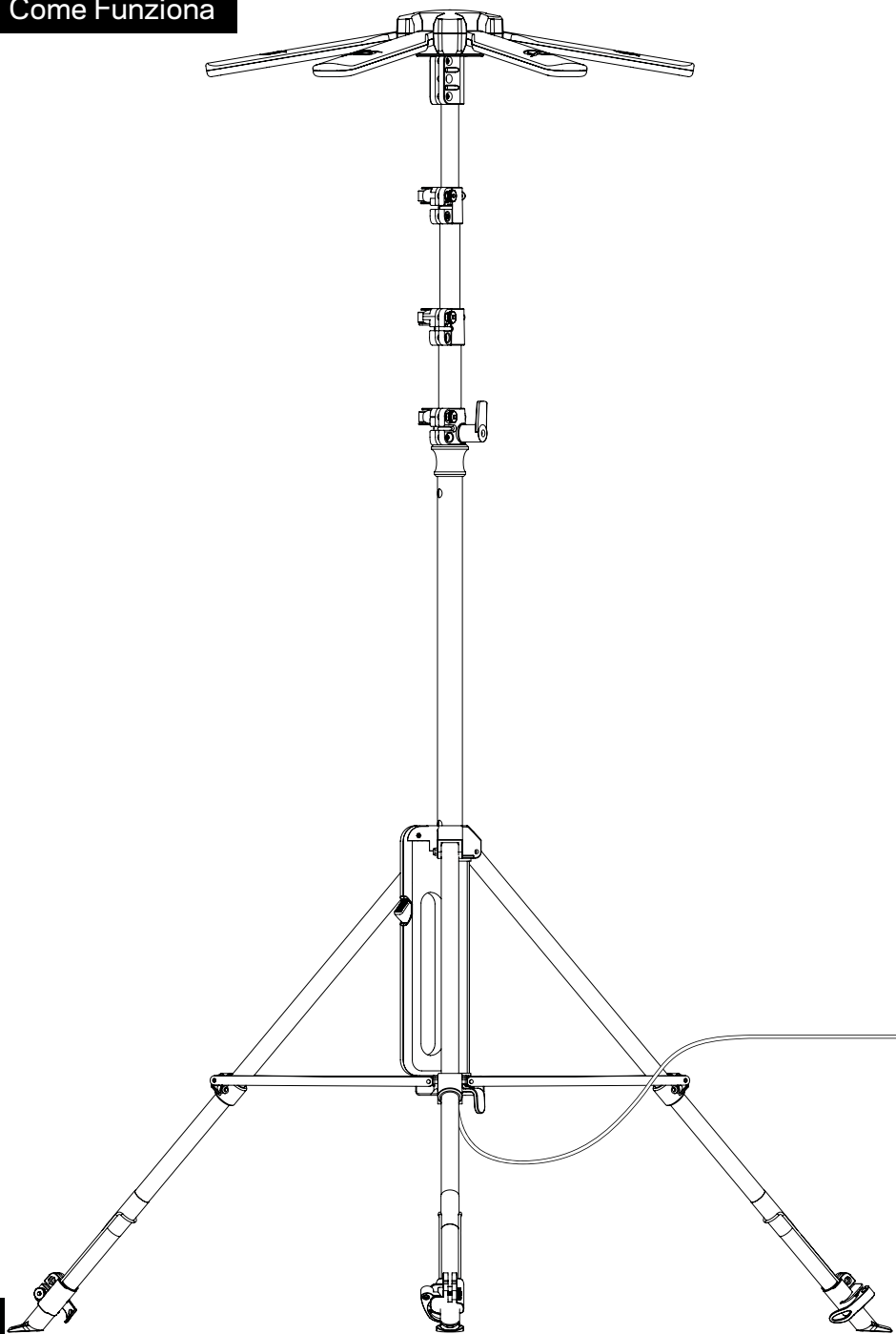
## Caratteristiche Esterne dell'Apparecchio

### Cosa Include

1. Skylight
2. Custodia Rigida Protettiva per il Trasporto
3. Cavo Aux da 12 V ad adattatore femmina da 6 mm
4. Supporti



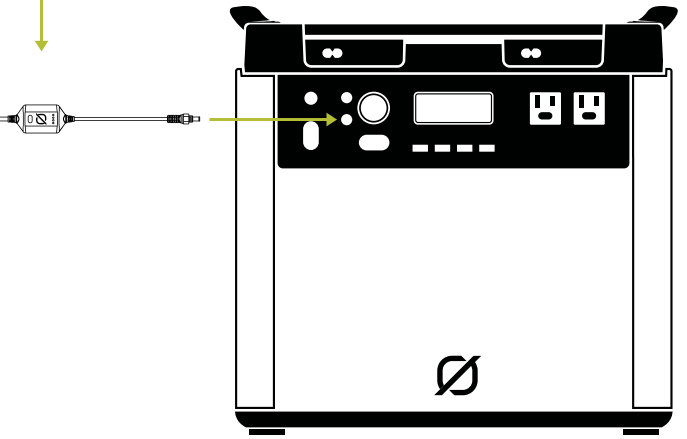
# Come Funziona



Premere a lungo:  
ACCENSIONE /  
SPEGNIMENTO

Premere brevemente:  
Ciclo di livelli di luminosità

Indicatore del Livello della  
Batteria



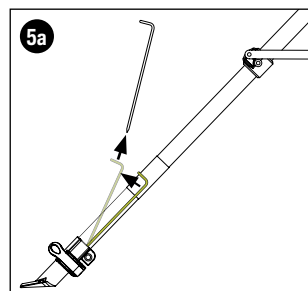
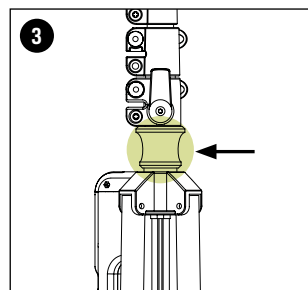
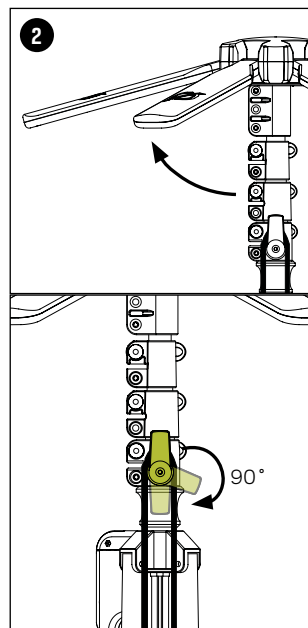
## Installazione di Skylight

1. Scegliere una superficie piana per installare lo Skylight. Svitare il coperchio della valigetta di trasporto e rimuovere la luce.

### **AVVERTENZA** - Rischio di Ribaltamento.

Assicurarsi che Skylight sia fissato correttamente. Evitare l'uso in condizioni di vento.

2. Sollevare i petali della luce LED. Staccare il fermacavo dal cavo e ruotare il gancio per rilasciarlo. (ATTENZIONE: Quando la luce viene estesa, il cavo viene tirato attraverso l'asta). Vedere l'illustrazione.
3. Afferrare la luce con una mano direttamente sopra l'impugnatura, premere il pulsante sull'impugnatura con l'altra mano e tirare verso il basso finché non si blocca in posizione. Vedere l'illustrazione.
4. Regolare ogni singola gamba del treppiede
  - a. Aprire la leva, estendere la gamba all'altezza desiderata
  - b. Chiudere la leva
5. Fissare la luce con i picchetti a forma di U fissati alla base delle gambe del treppiede.
  - a. Rimuovere i supporti dalle gambe tirando verso l'esterno e poi verso l'alto. Vedere l'illustrazione.



- b. Inserire i picchetti nei fori ai piedi delle gambe del treppiede con un angolo. Vedere l'illustrazione.

6. Regolare i pannelli luminosi all'angolazione preferita.
7. Regolare l'altezza della luce
  - a. Aprire la leva superiore dell'asta ed estenderla all'altezza desiderata, quindi chiudere la leva per fissarla all'altezza desiderata. Vedere l'illustrazione.
  - b. Continuare con la leva successiva ed estendere l'altezza come necessario. Man mano che si estende la luce, il cavo si sfilava.

Fare attenzione quando si regola l'altezza. Skylight può crollare rapidamente se non viene fissato quando si rilasciano le leve.

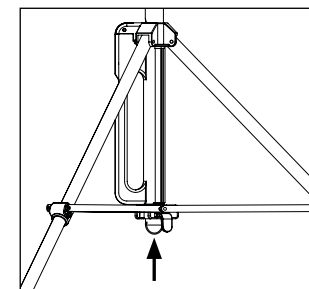
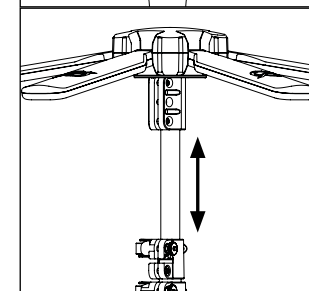
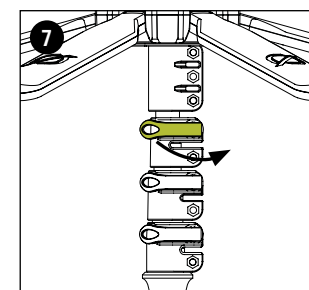
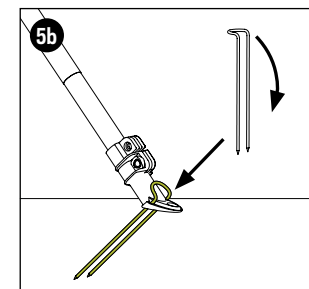
8. Collegare Skylight alla porta da 6 mm della stazione di alimentazione Goal Zero Yeti (o alla porta ausiliaria da 12 V dell'auto utilizzando l'adattatore fornito con la lampada).

**AVVERTENZA** - Assicurarsi che tutti i cavi siano fissati correttamente per evitare di inciampare.

9. Utilizzare il telecomando a filo per accendere la luce. Tenere premuto il pulsante per accenderla. Quindi premere il pulsante per scorrere le impostazioni di luminosità.

**ATTENZIONE:** Per una maggiore stabilità, è possibile fissare un oggetto pesante e stabile o la centrale elettrica Yeti al gancio al centro del treppiede. Vedere l'illustrazione.

**AVVERTENZA** - Tenere lontano dai bambini. Non permettere ai bambini di interagire con le parti in movimento, in particolare con le leve o i cerniere.



## Accensione di Skylight

Collegare il cavo di ricarica da 6 mm a una delle porte da 12 V da 6 mm della Yeti per alimentare Skylight. In questo modo si ricarica anche la batteria interna. È inoltre possibile utilizzare il cavo/adattatore di ricarica per auto da 10A in dotazione per alimentare/caricare da un veicolo o da qualsiasi porta di alimentazione ausiliaria a 12 V del veicolo (incluso Yeti).

**ATTENZIONE:** Il livello di luminosità più alto (Boost) richiede un'alimentazione esterna ( stazione di alimentazione Yeti, veicolo, ecc.)

## Runtime

### TEMPI DI FUNZIONAMENTO DELLA LUCE CON UNA STAZIONE DI ALIMENTAZIONE YETI

| POWER STATION DI GOAL ZERO | TEMPO DI FUNZIONAMENTO SU BASSO | TEMPO DI FUNZIONAMENTO SU MEDIO | TEMPO DI FUNZIONAMENTO SU ALTO | TEMPO DI FUNZIONAMENTO SU BOOST |
|----------------------------|---------------------------------|---------------------------------|--------------------------------|---------------------------------|
| 500                        | 125 ore                         | 40 ore                          | 15 ore                         | 8 ore                           |
| 1000                       | 250 ore                         | 80 ore                          | 30 ore                         | 15 ore                          |
| 1500                       | 375 ore                         | 125 ore                         | 45 ore                         | 20 ore                          |

### Autonomia ridotta con la batteria interna

Quando la batteria si scarica e la tensione scende, le impostazioni di luminosità si adattano automaticamente per preservare la durata della batteria.

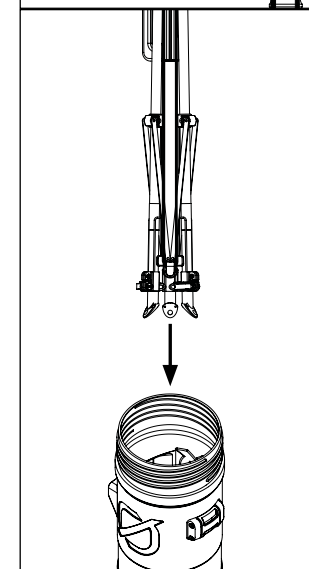
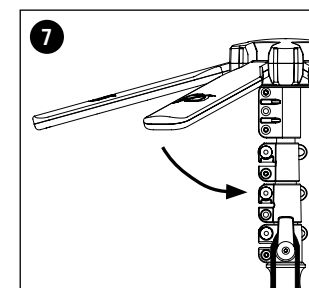
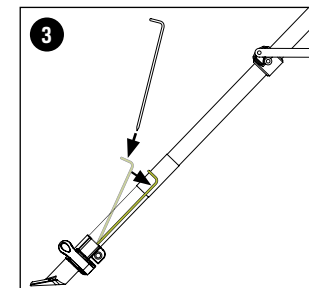
- **Impostazione bassa (400 lumen):** 8 ore
- **Impostazione media (1350 lumen):** 2.5 ore (poi regolerà automaticamente l'impostazione della luminosità per preservare la durata della batteria)
- **Impostazione alta (3500 lumen):** 1 ora (poi regolerà automaticamente l'impostazione della luminosità per preservare la durata della batteria)

## Smontare Skylight

1. Spegner Skylight, scollegarlo dall'alimentazione e assicurarsi che l'area sia libera.
2. Aprire la leva inferiore sull'asta per far abbassare la luce. Poi ripetere l'operazione con le leve superiori. Una volta abbassate tutte, chiudere le leve.

Fare attenzione quando si chiudono le estensioni di Skylight. Skylight può crollare rapidamente se non viene fissato quando si rilasciano le leve.

3. Rimuovere i supporti a U dai piedi del treppiede. Inserire i supporti nei fori della gamba del treppiede e far scattare i supporti sulle gambe del treppiede.
4. Premere il pulsante sulla maniglia e scorrere verso l'alto per far crollare il treppiede.
5. Chiudere tutte le gambe estese aprendo la leva, regolando e chiudendo la leva per fissare.
6. Avvolgere il cavo di alimentazione intorno al gancio.
7. Ripiegare i petali della luce verso il basso e inserire lo Skylight nella valigetta di trasporto prima dei piedi.



## Caratteristiche Tecniche

### Batteria Interna:

|                                |                           |
|--------------------------------|---------------------------|
| Chimica delle Celle            | Li-ion NMC                |
| Capacità del Pacco Batteria    | 33 Wh                     |
| Cicli vitali                   | 500+                      |
| Autonomia con batteria interna | ~8 ore a bassa luminosità |

### Generale:

|                                    |  |
|------------------------------------|--|
| Lumen                              | 6000   |
| # di luci a LED                    | 168  |
| N. di petali LED                   | Sei  |
| Materiali                          | Acciaio, ferro, silicone                           |
| Impermeabile                       | Sì, con grado di protezione IPX4                   |
| Temperatura Colore                 | 3250K  |
| Illuminazione                      | Fino a 61 metri (30,5 metri in tutte le direzioni) |
| Totale Area Illuminata             | Oltre 914,4 metri                                  |
| Peso                               | 6,37 kgs   |
| Peso (nel caso)                    | 7,5 kgs  |
| Altezza (Esteso)                   | 3,66 m   |
| Dimensioni (In posizione chiusa)   | 113,54 x 14,48 x 14,48 cm                          |
| Dimensioni (Nella Custodia)        | 121,59 x 16,76 x 16,76 cm                          |
| Temperatura operativa di esercizio | -20° a 60°C  |
| Certificazioni                     | FC CE UKA  |
| Garanzia Limitata                  | 2 anni*  |

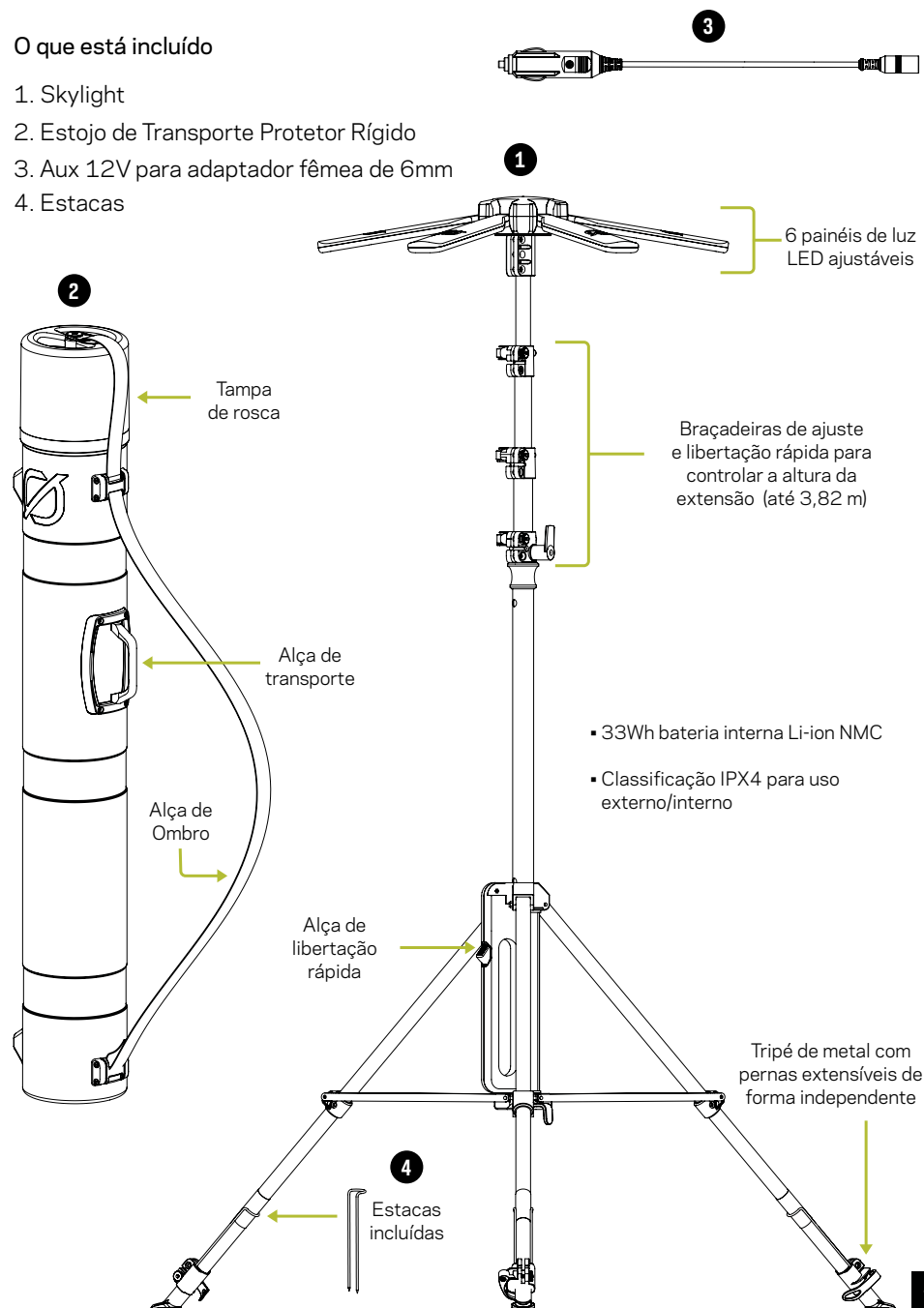
\* Per i termini, le condizioni e la registrazione della garanzia, visitare il sito [www.goalzero.com/warranty](http://www.goalzero.com/warranty)

Per i Brevetti, consultare il sito <https://www.goalzero.com/pages/ip>

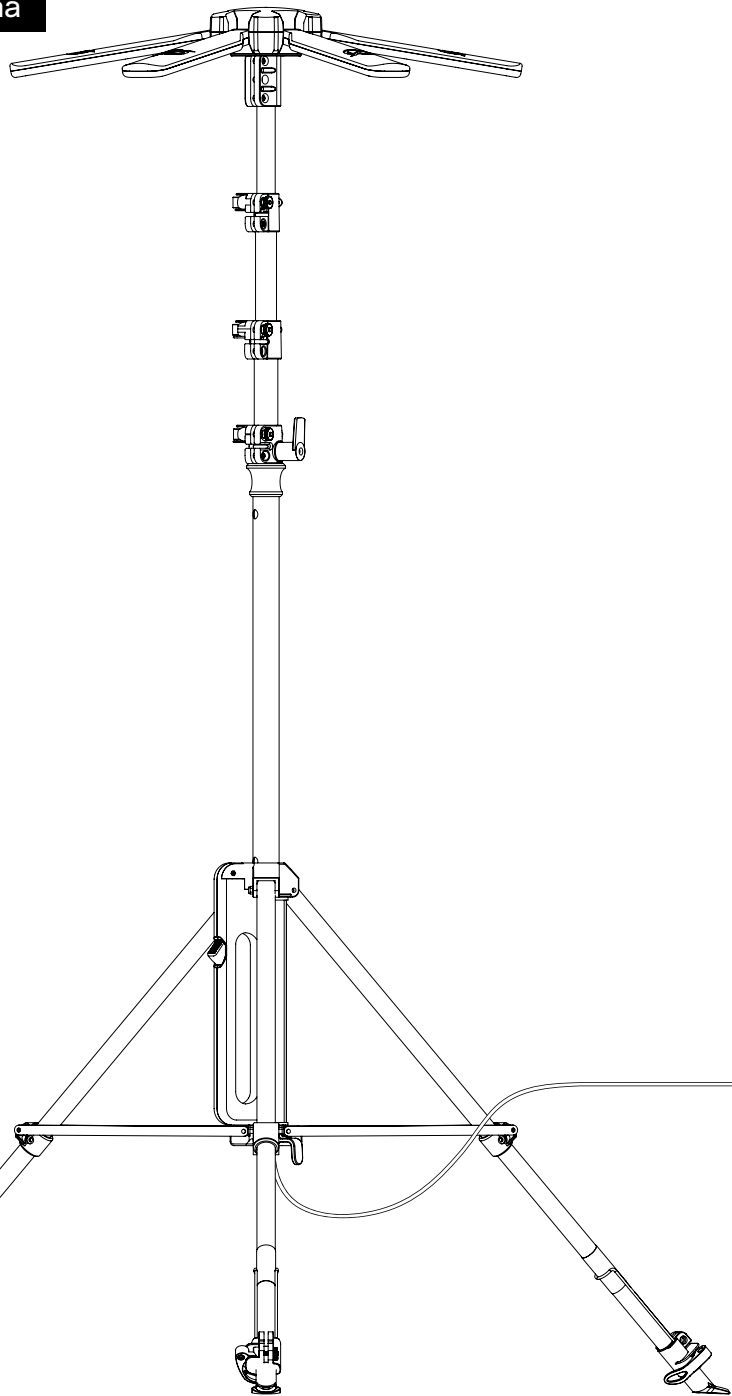
## Conheça o seu equipamento

O que está incluído

1. Skylight
2. Estojo de Transporte Protetor Rígido
3. Aux 12V para adaptador fêmea de 6mm
4. Estacas



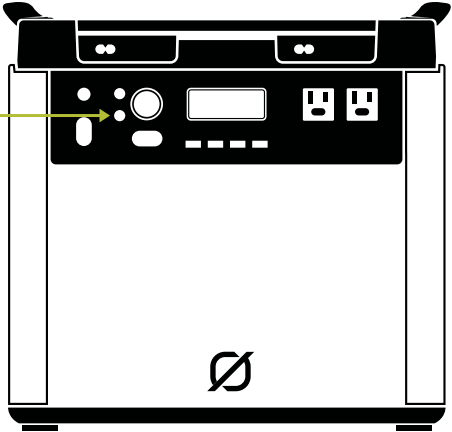
# Como Funciona



Pressionar longamente:  
Ligar/Desligar

Pressionar rapidamente:  
Mudar níveis de  
iluminação

Indicador do nível  
de bateria





## Configurar a sua Skylight

1. Escolha uma superfície nivelada plana para configurar a Skylight. Desparafuse a tampa do estojo de transporte e remova a luz.

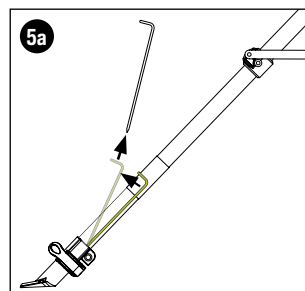
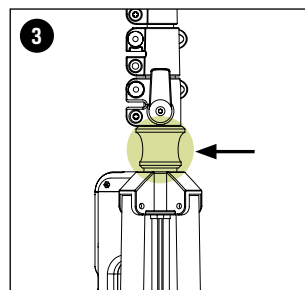
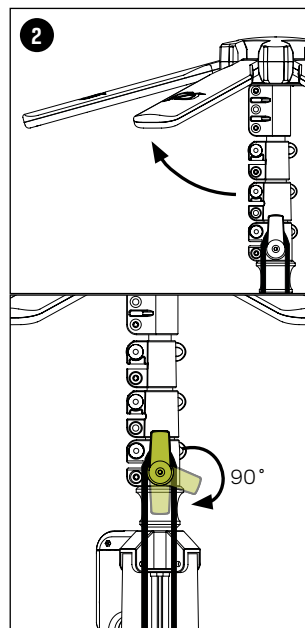
**AVISO - Perigo.** Certifique que Skylight está devidamente protegida. Evite utilizar em dias ventosos.

2. Levante as pétalas de luz LED. Solte a presilha do cabo e gire o gancho para liberá-lo. (Observação: À medida que a luz é estendida, o cordão será puxado pelo poste). *Veja a ilustração.*

3. Segure a luz com uma mão diretamente acima da alça e pressione o botão na alça com a outra mão e puxe para baixo até que trave no lugar. *Veja a ilustração.*

4. Ajuste cada perna do tripé individualmente.
  - a. Abra a alavanca, estenda a perna até a altura desejada
  - b. Feche a alavanca

5. Prenda a luz com as estacas em forma de U presas na parte inferior das pernas do tripé.
  - a. Remova as estacas das pernas puxando para longe e depois para cima. *Veja a ilustração.*



- b. Insira as estacas nos orifícios no pé das pernas do tripé em um ângulo. *Veja a ilustração.*

6. Ajuste os painéis de luz para o seu ângulo preferido.

7. Ajuste a altura da luz.

- a. Abra a alavanca superior no poste e estenda até a altura desejada, depois feche a alavanca para prender nessa altura. *Veja a ilustração.*
- b. Continue para a próxima alavanca e estenda a altura conforme necessário. À medida que você estende a luz, o fio passa.

Tenha cuidado ao ajustar a altura. A Skylight pode entrar em colapso rapidamente se não estiver presa quando as alavancas forem liberadas.

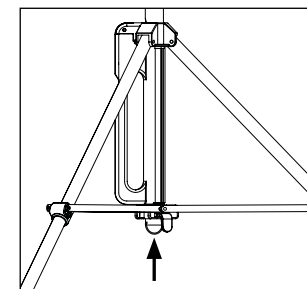
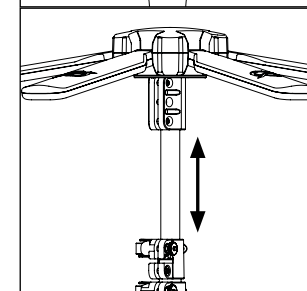
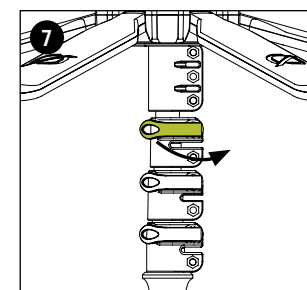
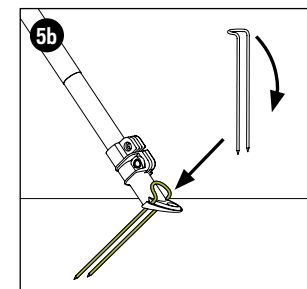
8. Conecte a Skylight na porta de 6 mm da sua estação de energia Goal Zero Yeti (ou uma porta auxiliar de 12 V em seu carro usando o adaptador incluído com sua luz).

**AVISO -** Certifique-se de que todos os cabos estão devidamente presos para evitar perigo durante a viagem.

9. Use o controle remoto com fio para acender a luz. Pressione e segure o botão para ligá-lo. Em seguida, pressione o botão para percorrer as configurações de brilho.

**ATENÇÃO:** Para estabilidade adicional, você pode prender um objeto estável pesado ou sua estação de energia Yeti ao gancho no centro do tripé. *Veja a ilustração.*

**ATENÇÃO -** Mantenha longe das crianças. Não permita que as crianças brinquem com peças móveis, especialmente alavancas ou dobradiças.



## Ligar a Skylight

Conecte o cabo de carregamento de 6 mm a uma das portas de 12 V de 6 mm do Yeti para alimentar a Skylight. Isso também carregará a bateria interna. Você também pode usar o cabo/adaptador de carregamento de carro de 10A incluído para alimentar/carregar de um veículo ou qualquer porta de alimentação auxiliar de veículo de 12V (incluindo um Yeti).

**ATENÇÃO: O NÍVEL DE BRILHO MAIS ALTO (BOOST) REQUER ALIMENTAÇÃO EXTERNA (CENTRAL ELÉTRICA YETI, VEÍCULO, ETC.)**

## Utilizações

### DURAÇÕES LEVES COM UMA ESTAÇÃO DE ENERGIA YETI

| ESTAÇÃO DE ENERGIA DA GOAL ZERO | TEMPO DE EXECUÇÃO BAIXO | TEMPO DE EXECUÇÃO MÉDIO | TEMPO DE EXECUÇÃO ALTO | TEMPO DE EXECUÇÃO BOOST |
|---------------------------------|-------------------------|-------------------------|------------------------|-------------------------|
| 500                             | 125 horas               | 40 horas                | 15 horas               | 8 horas                 |
| 1000                            | 250 horas               | 80 horas                | 30 horas               | 15 horas                |
| 1500                            | 375 horas               | 125 horas               | 45 horas               | 20 horas                |

### Durações leves com bateria interna

À medida que a bateria descarrega e a voltagem cai, suas configurações de brilho serão ajustadas automaticamente para preservar a vida útil da bateria.

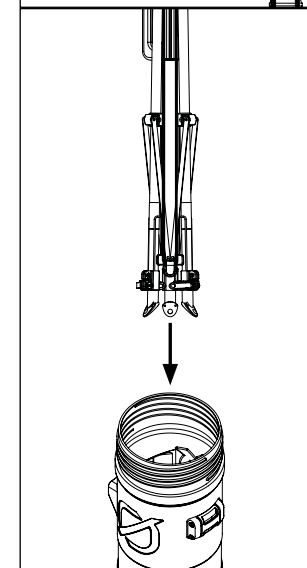
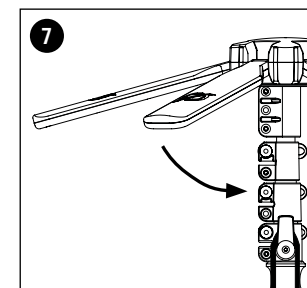
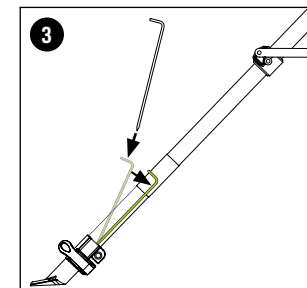
- **Configuração baixa (400 Lumens):** 8 horas
- **Configuração média (1350 Lumens):** 2.5 horas (então ele ajustará automaticamente a configuração de brilho para preservar a vida útil da bateria)
- **Configuração alta (3500 Lumens):** 1 hora (então ele ajustará automaticamente a configuração de brilho para preservar a vida útil da bateria)

## Desmontar a sua Skylight

1. Desligue a Skylight, desconecte-o da energia e certifique-se de que a área esteja livre.
2. Abra a alavanca inferior no poste para recolher a luz. Abra a alavanca inferior no poste para recostar a luz. Depois que todos estiverem recolhidos, feche as alavancas.

Tenha cuidado ao recolher as extensões da Skylight. A claraboia pode entrar em colapso rapidamente se não estiver presa quando as alavancas forem liberadas.

3. Remova as estacas em forma de U dos pés do tripé. Insira as estacas nos orifícios da perna do tripé e encaixe as estacas de volta nas pernas do tripé.
4. Pressione o botão na alça e deslize para cima para recolher o tripé.
5. Recolha todas as pernas estendidas abrindo a alavanca, ajustando e fechando a alavanca para prender.
6. Enrole o cabo de alimentação de volta no gancho.
7. Dobre as pétalas de luz para baixo e insira a Skylight no estojo de transporte com os pés primeiro.





## Especificações técnicas

### Bateria Interna:

|                                      |                           |
|--------------------------------------|---------------------------|
| Química das células                  | Li-ion NMC                |
| Capacidade do conjunto               | 33Wh                      |
| Ciclos de utilização                 | 500+                      |
| Tempo de execução na bateria interna | ~ 8 horas em baixo brilho |

### Geral:

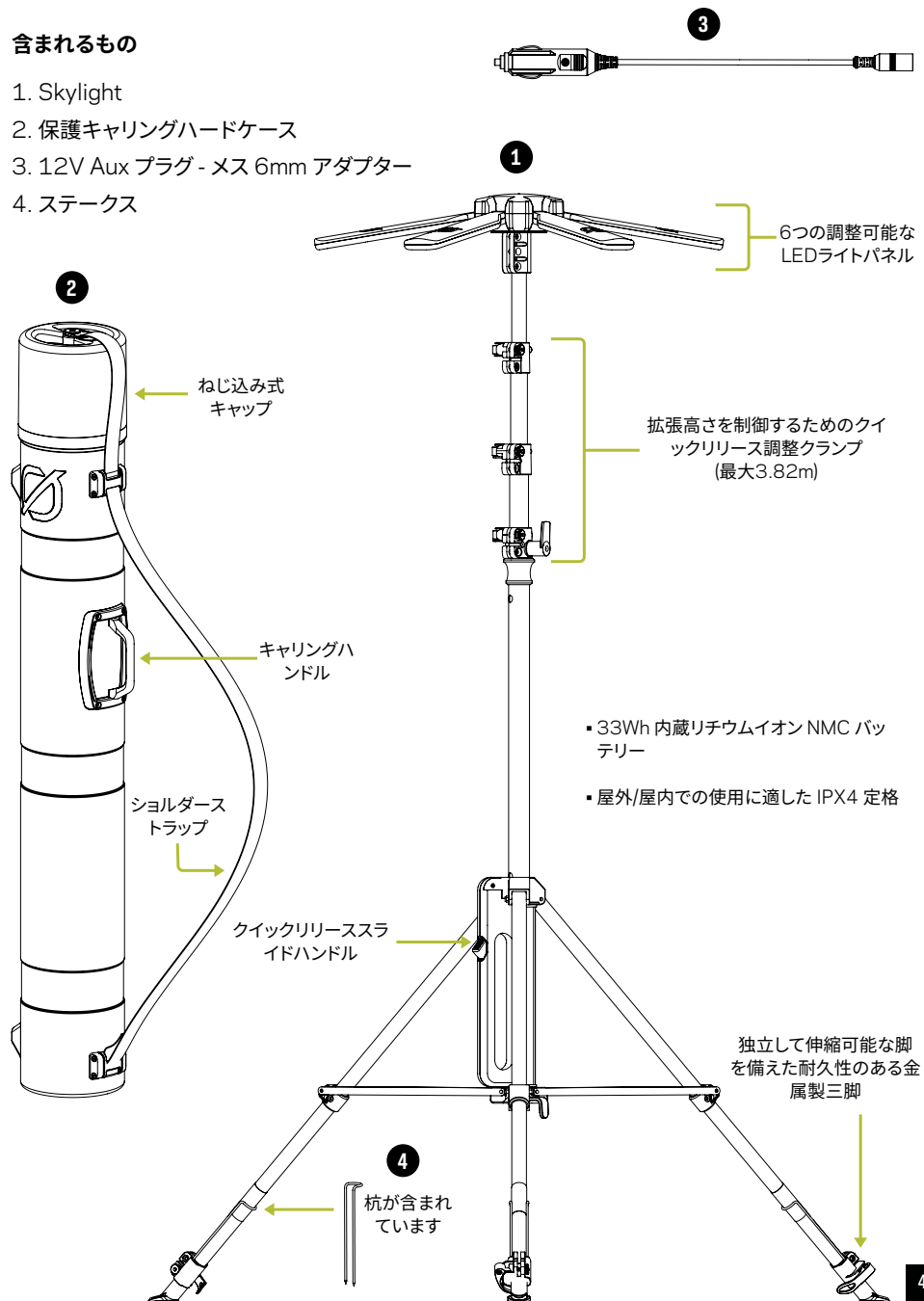
|                           |  |
|---------------------------|--|
| Lumens                    | 6000   |
| # de luzes LED            | 168  |
| # de pétalas de LED       | Seis   |
| Materiais                 | Aço, ferro, silicone   |
| À prova de chuva          | Sim, Classificação IPX4  |
| Cor da Temperatura        | 3250K  |
| Iluminação                | Até 61 metros (30,5 metros em todas as direções)   |
| Área total iluminada      | Mais de 914,4 metros   |
| Peso                      | 6,37 kgs   |
| Peso (no caso)            | 8,12 kgs   |
| Altura (estendidas)       | 3,82 m   |
| Dimensões (compactas)     | 121 x 14,8 x 14,8 cm   |
| Dimensões (no caso)       | 125 x 16,76 x 16,76 cm   |
| Temperatura de utilização | -20° to 60°C   |
| Certificações             | FC CE UK   |
| Garantia limitada         | 2 anos*  |

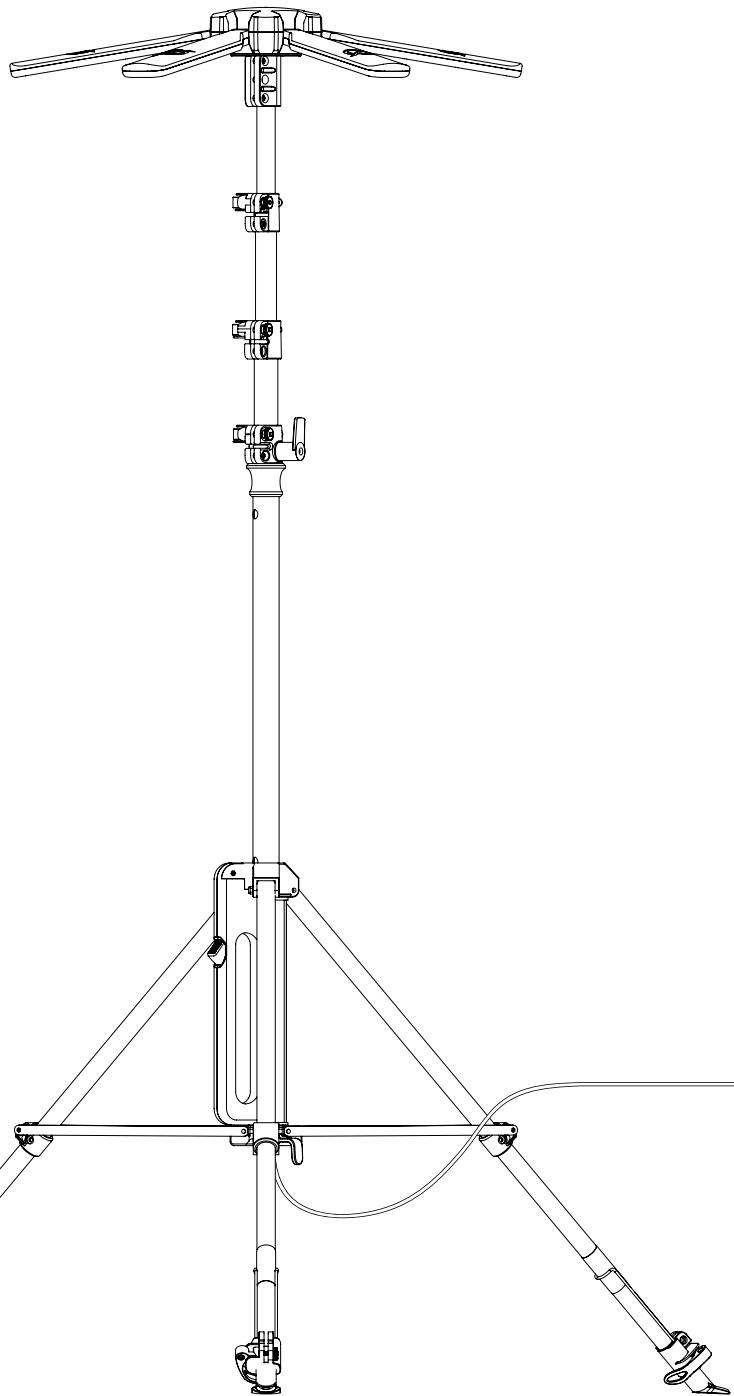
\* Para ver os termos, condições e registo de garantia, consulte [www.goalzero.com/warranty](http://www.goalzero.com/warranty)  
Para Patentes, consulte <https://www.goalzero.com/pages/ip>

## 機器を理解する

### 含まれるもの

1. Skylight
2. 保護キャリングハードケース
3. 12V Aux プラグ - メス 6mm アダプター
4. ステークス

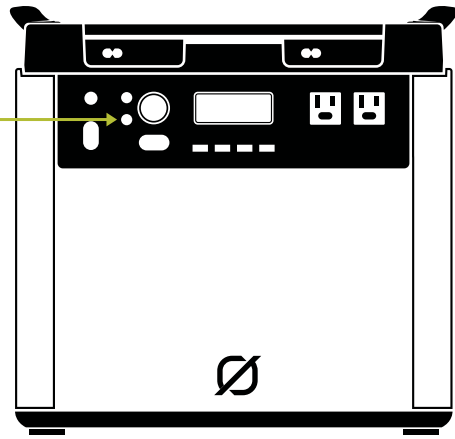




長押し:  
オン/オフを切り替える

短押し:  
明るさレベルを  
循環させる

バッテリー残量インジケ  
ータ



## Skylightのセットアップ

1. Skylightを設定するには、平らな水平面を選んでください。キャリアケースの蓋を外し、ライトを取り外します。

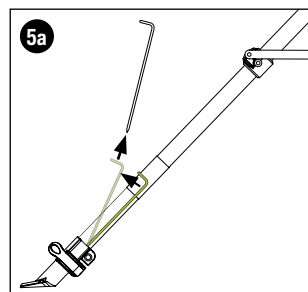
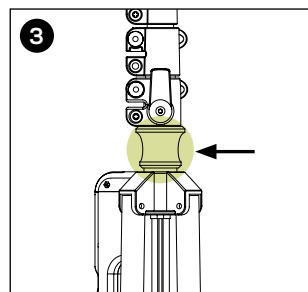
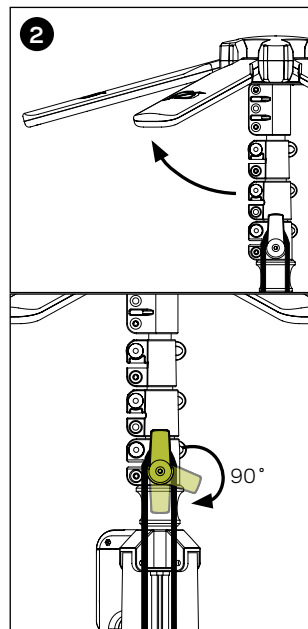
**警告** - 転倒の危険があります。Skylightが適切に固定されていることを確認してください。風が強い状況での使用は避けてください。

2. LEDライトペダルを持ち上げます。ケーブルクリップをケーブルから外し、フックを回転させて外します。(注意: ライトを伸ばすとコードがポールを通して引っ張られます)。図を参照してください。

3. 片手でハンドルの真上にあるライトを握り、もう一方の手でハンドルのボタンを押し、所定の位置にロックされるまで下に引きます。図を参照してください。

4. 個々の三脚の脚を調整します
  - a. レバーを開き、脚を希望の高さまで伸ばします
  - b. レバーを閉じます

5. 三脚の脚の底に取り付けられたU字型の杭でライトを固定します。
  - a. 脚から杭を引いて引き上げて取り外します。図を参照してください。



- b. 杭を三脚の脚の穴に斜めに差し込みます。図を参照してください。

6. ライトパネルをお好みの角度に調整します。

7. ライトの高さを調整します

- a. ポールの上部レバーを開いて希望の高さまで伸ばし、レバーを閉じてその高さで固定します。図を参照してください。

- b. 次のレバーに進み、必要に応じて高さを伸ばします。ライトを伸ばすとコードが通ります。

高さを調整するときは注意してください。レバーを放したときに固定されていないと、Skylightがすぐに折りたたまれる可能性があります。

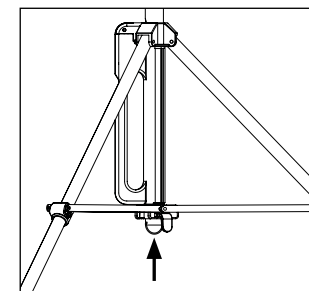
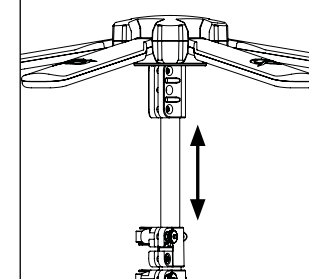
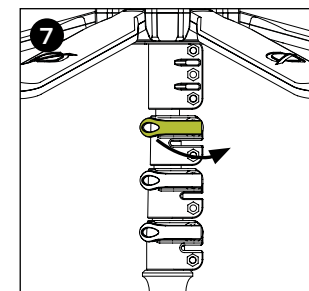
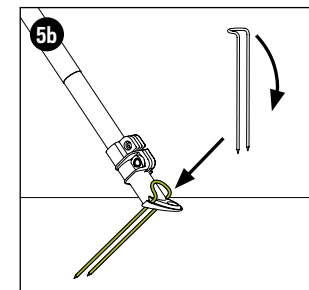
8. SkylightをGoal Zero Yeti パワーステーションの6mmポート(またはライトに付属のアダプターを使用して車の12V AUX ポート)に接続します。

**警告** - つまづく危険を避けるため、すべてのコードが適切に固定されていることを確認してください。

9. 有線リモコンを使用してライトをオンにします。ボタンを押し続けると電源が入ります。次に、ボタンを押して明るさの設定を順番に切り替えます。

**注意:** 安定性を高めるために、重い安定した物体またはYeti パワーステーションを三脚の中央のフックに取り付けることができます。図を参照してください。

**警告** - お子様の手の届かないところに保管してください。お子様が可動部品、特にレバーやヒンジに触れないようにしてください。



## Skylightに電力を供給する

6mm充電ケーブルをYetiの12V 6mmポートの1つに接続して、Skylightに電力を供給します。これにより、内蔵バッテリーも充電されます。付属の10A自動車充電ケーブル/アダプターを使用して、自動車または任意の12V自動車補助電源ポート (Yetiを含む) から電力を供給/充電することもできます。

**注意:**最高の輝度レベル(ブースト)には外部電源 (Yetiパワーステーション、車両など) が必要です

## 稼働時間

### YETI パワーステーションによる軽い稼働時間

| GOAL ZERO<br>パワーステーション | 低程度の稼働<br>時間 | 中程度の稼働<br>時間 | 高程度の稼働<br>時間 | ブースト時の稼働<br>時間 |
|------------------------|--------------|--------------|--------------|----------------|
| 500                    | 125 時間       | 40 時間        | 15 時間        | 8 時間           |
| 1000                   | 250 時間       | 80 時間        | 30 時間        | 15 時間          |
| 1500                   | 375 時間       | 125 時間       | 45 時間        | 20 時間          |

### 内蔵バッテリーでの軽い稼働時間

バッテリーが放電して電圧が低下すると、バッテリー寿命を維持するために明るさ設定が自動的に調整されます。

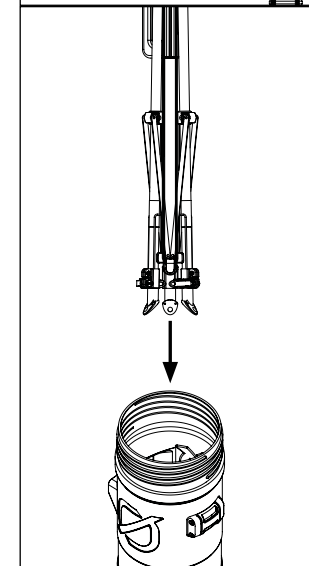
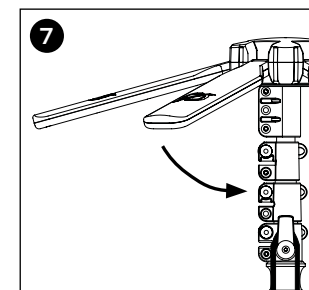
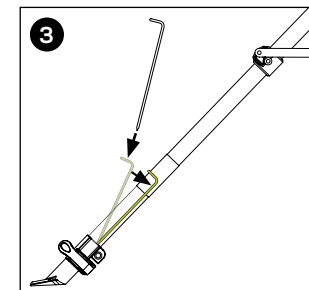
- **低設定 (400 ルーメン):** 8 時間
- **中設定 (1350 ルーメン):** 2.5 時間 (その後、バッテリー寿命を維持するために明るさ設定が自動的に調整されます)
- **高設定 (3500 ルーメン):** 1 時間 (その後、バッテリー寿命を維持するために明るさ設定が自動的に調整されます)

## Skylightを取り外す

1. Skylightをオフにし、電源プラグを抜き、周囲に何も無いことを確認してください。
2. ライトを折りたたむには、ポール下部レバーを開きます。次に、上のレバーを使って繰り返します。すべて折りたたんだら、レバーを閉じます。

Skylight拡張機能を折りたたむときは注意してください。レバーを放したときに固定されていないと、Skylightがすぐに折りたたまれる可能性があります。

3. 三脚の足からU字型の杭を外します。杭を三脚の脚の穴に差し込み、杭を三脚の脚にはめ込みます。
4. ハンドルのボタンを押して上にスライドすると、三脚が折りたたまれます。
5. レバーを開いて調整し、レバーを閉じて固定することで、伸ばした脚をすべて折りたたみます。
6. 電源コードをフックに巻き戻します。
7. ライトペダルを下に折り、まずSkylightをキャリングケースの脚に挿入します。



## 技術仕様

### 外部バッテリー:

|               |             |
|---------------|-------------|
| セルの種類         | リチウムイオン NMC |
| パックの容量        | 33Wh        |
| 充電寿命          | 500+        |
| 内蔵バッテリーでの稼働時間 | 低輝度で約 8 時間  |

### 全般:

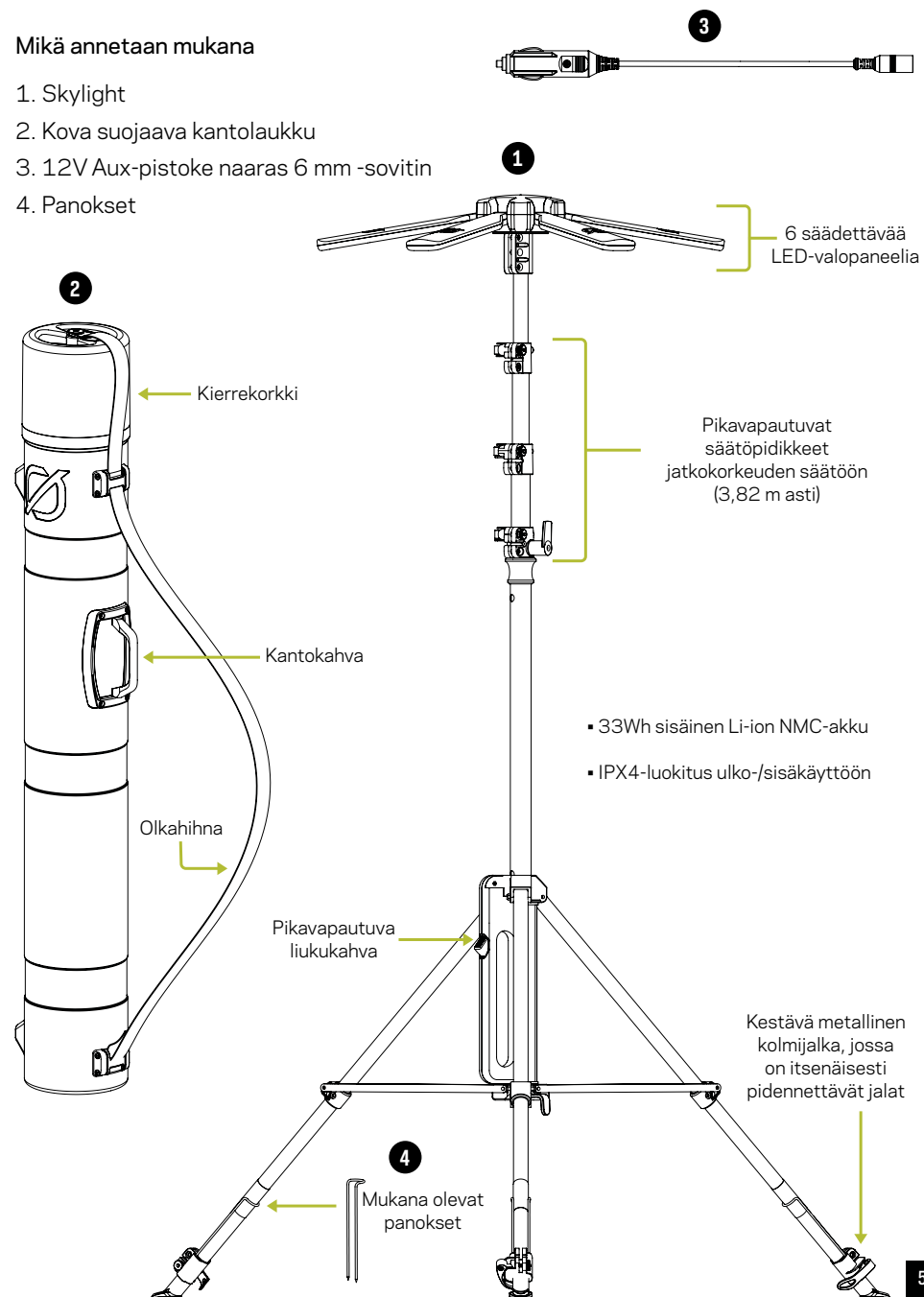
|            |                        |
|------------|------------------------|
| ルーメン       | 6000                   |
| LED ライトの数  | 168                    |
| LED 花びらの数  | 六                      |
| 材料         | スチール、鉄、シリコン            |
| 防雨型        | IPX4 定格                |
| 色温度        | 3250K                  |
| イルミネーション   | 最大61メートル(全方向30.5メートル)  |
| 点灯面積の合計    | 914.4メートル以上            |
| 重量         | 6.37 kgs               |
| 重量(ケース含む)  | 8.12 kgs               |
| 身長(拡張時)    | 3.82 m                 |
| 寸法(折りたたみ時) | 121 x 14.8 x 14.8 cm   |
| 寸法(ケース内)   | 125 x 16.76 x 16.76 cm |
| 運転使用温度     | -20°~60°C              |
| 認証         | FC CE UKA              |
| 限定的保証      | 2年*                    |

\*保証条件、および登録については、[www.goalzero.com/warranty](http://www.goalzero.com/warranty) にアクセスしてください  
 特許については、<https://www.goalzero.com/pages/ip> をご覧ください

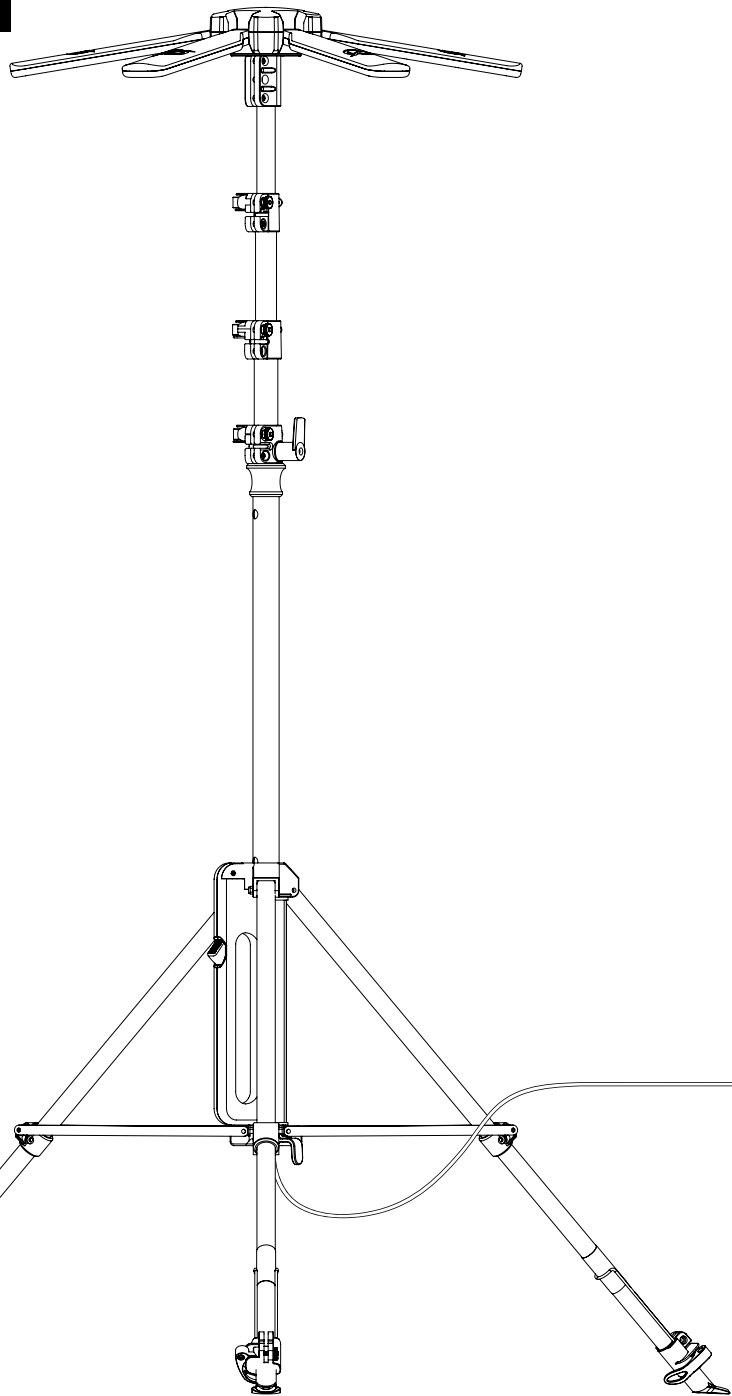
## Tutustu laitteeseesi

Mikä annetaan mukana

1. Skylight
2. Kova suojaava kantolaukku
3. 12V Aux-pistoke naaras 6 mm -sovitin
4. Panokset



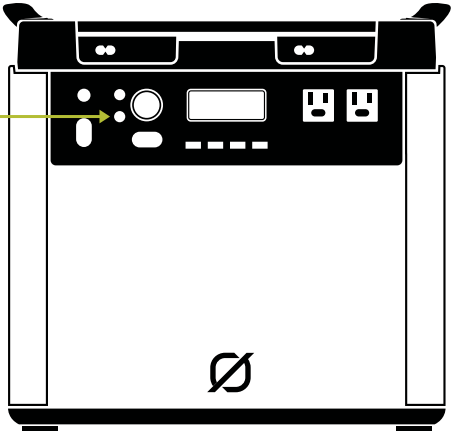
Näin se toimii



Pitkä painallus:  
Käynnistä/sammuta

Lyhyt painallus:  
Kierrä läpi  
kirjastoasioja

Akun tason osoitin





## Skylightin asettaminen

1. Valitse tasainen ja tasainen pinta kattoikkunan asentamista varten. Ruuvaa kantolaukun kansi irti ja poista valo.

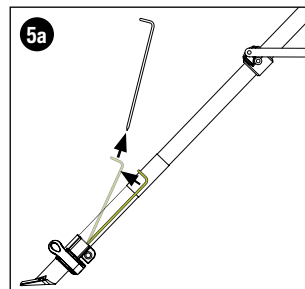
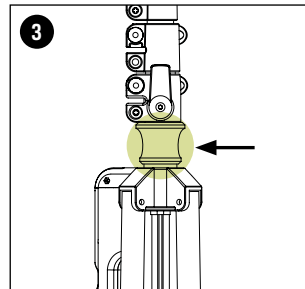
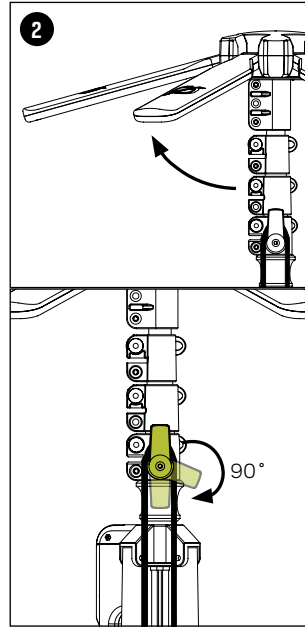
**VAROITUS-** Putoamisvaara. Varmista, että Skylight on sopivasti turvattu. Vältä tuulisessa olosuhteessa käyttöä.

2. Nosta LED-valon terälehdet. Irrota kaapeliklipsi kaapelista ja vapauta se kiertämällä koukkuja. (Huomautus: Kun valoa laajennetaan, johto vedetään tolpan läpi). Päivityksen kuvitus.

3. Tartu valaisimeen yhdellä kädellä suoraan kahvan yläpuolella ja paina toisella kädellä kahvassa olevaa painiketta ja vedä alaspäin, kunnes se lukittuu paikalleen. Päivityksen kuvitus.

4. Säädä kutakin yksittäistä jalustan jalkaa.
  - a. Avaa vipu, ojenna jalka haluttuun korkeuteen
  - b. Sulje vipu

5. Kiinnitä valaisin jalustan jalkojen alaosaan kiinnitetyillä U-muotoisilla paaluilla.
  - a. Irrota vaarnat jaloista vetämällä ensin pois päin ja sitten ylöspäin. Päivityksen kuvitus.



- b. Työnnä vaarnat kolmijalan jaloissa oleviin reikiin vinosti. Päivityksen kuvitus.

6. Säädä valopaneelit haluamaasi kulmaan.
7. Säädä valon korkeutta
  - a. Avaa pylvään ylävipu ja jatka halutulle korkeudelle, sulje vipu ja kiinnitä pylväkkyseiselle korkeudelle. Päivityksen kuvitus.
  - b. Jatka seuraavaan vipuun ja lisää korkeutta tarpeen mukaan. Kun laajennat valoa, johto vetäytyy läpi.

Ole varovainen säätäessäsi korkeutta. Kattoikkuna voi romahtaa nopeasti, jos sitä ei kiinnitetä, kun vivut vapautetaan.

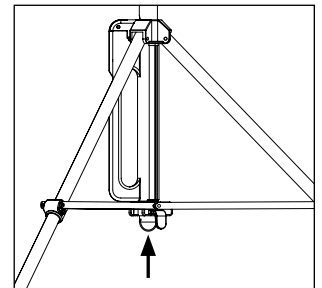
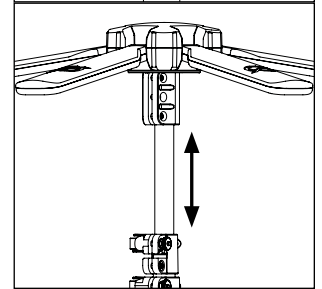
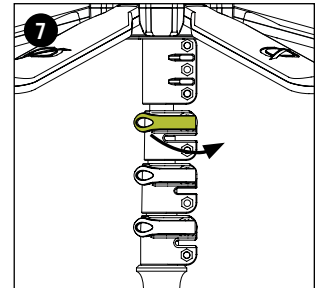
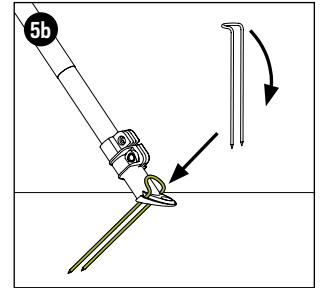
8. Kytke Skylight Goal Zero Yeti -virtalähteen 6 mm:n porttiin (tai autosi 12 V:n lisäporttiin valon mukana toimitetun sovittimen avulla).

**VAROITUS -** Varmista, että kaikki johdot on kiinnitetty asianmukaisesti, jotta ne eivät aiheuta kompastumisvaaraa.

9. Kytke valo päälle langallisella kaukosäätimellä. Paina ja pidä painiketta painettuna kytkeäksesi sen päälle. Paina sitten -painiketta siirtyäksesi kirkkausasetusten välillä.

**HUOMAUTUS:** Lisää vakautta saat kiinnittämällä jalustan keskellä olevaan koukkuun painavan, vakaan esineen tai Yeti-virtalähteen. Päivityksen kuvitus.

**VAROITUS-** Pidä poissa lasten ulottuvilta. Älä anna lasten koskettaa liikkuvia osia, etenkin vipuja tai saranoita.



## Skylighting virroittaminen

Kytke 6 mm:n latauskaapeli johonkin Yetin 12 V:n 6 mm:n porttiin, jotta Skylight saa virtaa. Tämä lataa myös sisäisen akun. Voit myös käyttää mukana toimitettua 10 A:n autolatauskaapelia/adapteria ajoneuvon tai minkä tahansa 12 V:n ajoneuvon lisävirtaliitännän (mukaan lukien Yeti) käyttämiseen.

**HUOMAUTUS:** Korkein kirkkaustaso (Boost) edellyttää ulkoista virtaa (Yeti-virtalähde, ajoneuvo jne.).

## Ajoajat

### KEVYET AJOAJAT YETI-VOIMALALLA

| NOLLA TAVOITE VOIMALAITOS | AJOAIKA LOPUSSA | AJOAIKA KESKI-VAIHEESSA | AJOIKAA RUNSAASTI | AJOIKAA VAUHDITETTUNA |
|---------------------------|-----------------|-------------------------|-------------------|-----------------------|
| 500                       | 125 tuntia      | 40 tuntia               | 15 tuntia         | 8 tuntia              |
| 1000                      | 250 tuntia      | 80 tuntia               | 30 tuntia         | 15 tuntia             |
| 1500                      | 375 tuntia      | 125 tuntia              | 45 tuntia         | 20 tuntia             |

### Kevyet käyttöajat sisäisellä akulla

Kun akku tyhjenee ja jännite laskee, kirkkausasetukset mukautuvat automaattisesti akun käyttöänsä säilyttämiseksi.

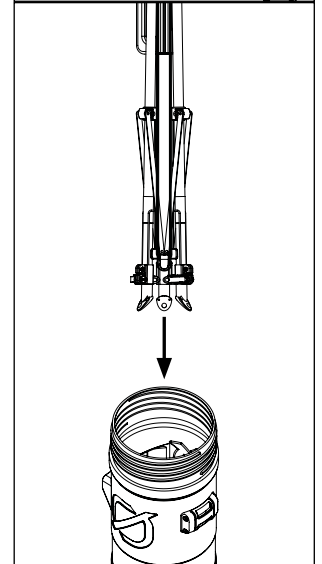
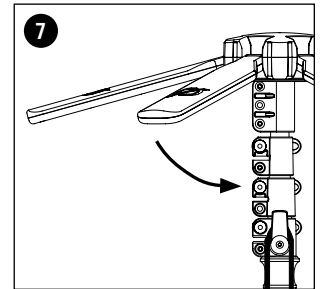
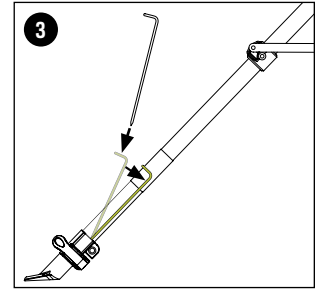
- **Matala asetus (400 Luumenia):** 8 tuntia
- **Matala asetus (1350 Luumenia):** 2.5 tuntia (sen jälkeen se säätää kirkkautta automaattisesti akun keston säilyttämiseksi).
- **Matala asetus (3500 Luumenia):** 1 tunti (sen jälkeen se säätää kirkkautta automaattisesti akun keston säilyttämiseksi).

## Skylightin purkaminen

1. Sammuta kattoikkuna, irrota se sähköverkosta ja varmista, että alue on vapaa.
2. Avaa pylvään alin vipu valaisimen kokoontaittamiseksi. Toista sitten edellä mainittujen vipujen kanssa. Sulje vivut, kun kaikki on saatu kokoon.

Noudata varovaisuutta kattoikkunan jatkeita kokoontaitettaessa. Kattoikkuna voi romahtaa nopeasti, jos sitä ei kiinnitetä, kun vivut vapautetaan.

3. Irrota U-muotoiset paalut jalustan jaloista. Työnnä vaarnat alas jalustan jalassa oleviin reikiin ja napsauta vaarnat takaisin jalustan jalkaan.
4. Paina kahvassa olevaa painiketta ja liu'uta jalustan kokoontaittamiseksi ylöspäin.
5. Sulje kaikki ulosvedetyt jalat avaamalla vipu, säätämällä ja sulkemalla vipu paikalleen.
6. Kierrä virtajohto takaisin koukun ympärille.
7. Taita valolehdet alaspäin ja aseta Skylight kantolaukkuun jalat edellä.



## Tekniset tiedot

### Sisäinen akku:

|                              |                                   |
|------------------------------|-----------------------------------|
| Kennokemiala                 | Li-ioni NMC                       |
| Pakkauksen kapasiteetti      | 33Wh                              |
| Elinkaaret                   | 500+                              |
| Käyttöaika sisäisellä akulla | ~8 tuntia alhaisella kirkkaudella |

### Yleistä:

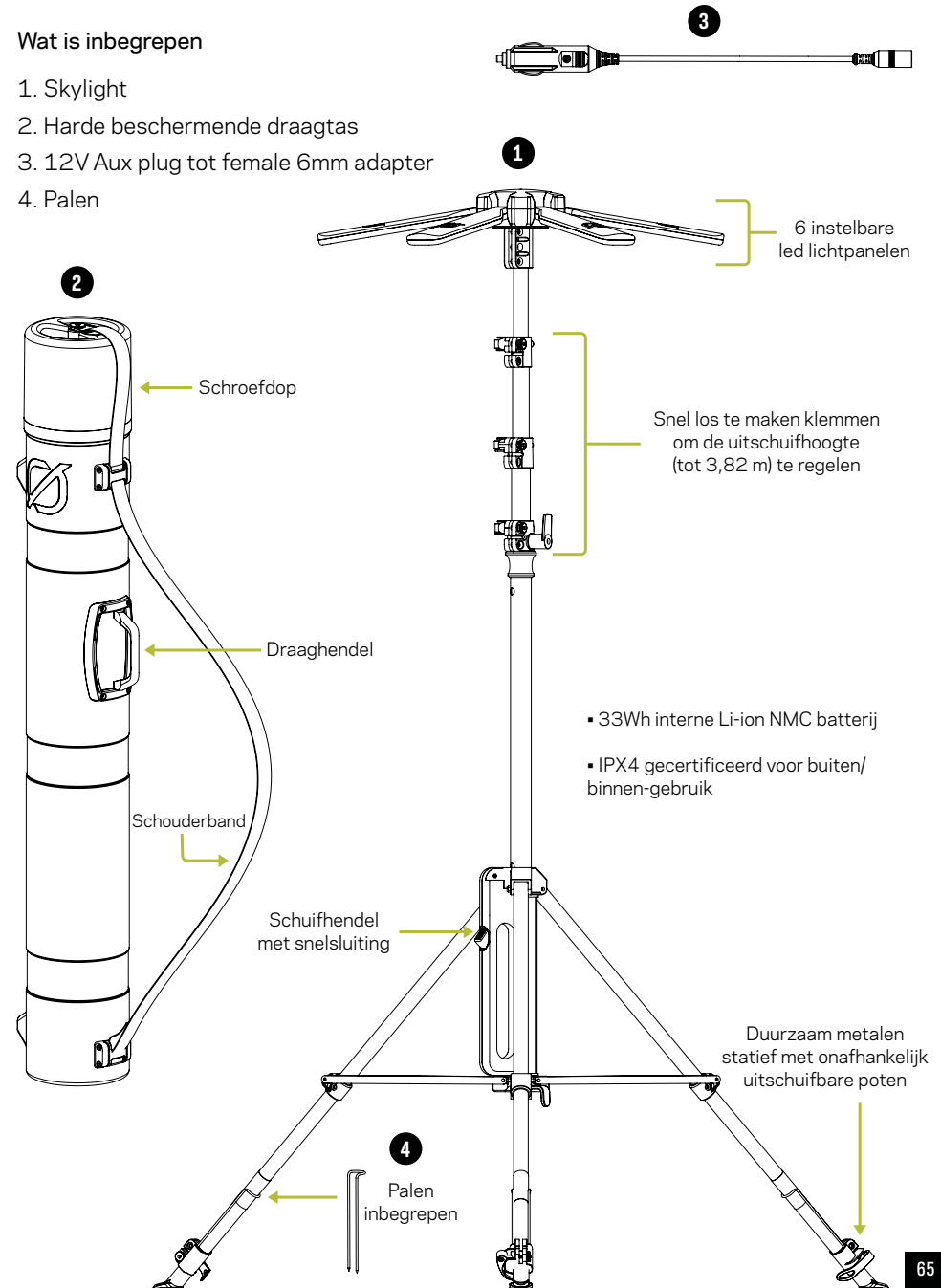
|                           |  |
|---------------------------|--|
| Luumenia                  | 6000   |
| LED-valojen määrä         | 168  |
| LED-terälehtien lukumäärä | Kuusi  |
| Materiaalit               | Terästä, rautaa, silikonia                     |
| Sadevarma                 | Kyllä, IPX4-luokitus                           |
| Väriämpötila              | 3250K  |
| Valaistus                 | Jopa 61 metriä (30,5 metriä kaikkiin suuntiin) |
| Koko alue valaistu        | Yli 914,4 metriä                               |
| Paino                     | 6,37 kgs                                       |
| Paino (tapauksessa)       | 8,12 kgs                                       |
| Korkeus (laajennettu)     | 3,82 m   |
| Mitat (Suljettuna)        | 121 x 14,8 x 14,8 cm                           |
| Mitat (Laatikossa)        | 125 x 16,76 x 16,76 cm                         |
| Käyttölämpötila           | -20° ja 60°C                                   |
| Sertifioinnit             | FC CE UKA                                      |
| Rajoitettu takuu          | 2 vuotta*                                      |

\*Takuuehdot, takuuehdot ja rekisteröinti löytyvät osoitteesta [www.goalzero.com/warranty](http://www.goalzero.com/warranty)  
Patentit löytyvät osoitteesta <https://www.goalzero.com/pages/ip>

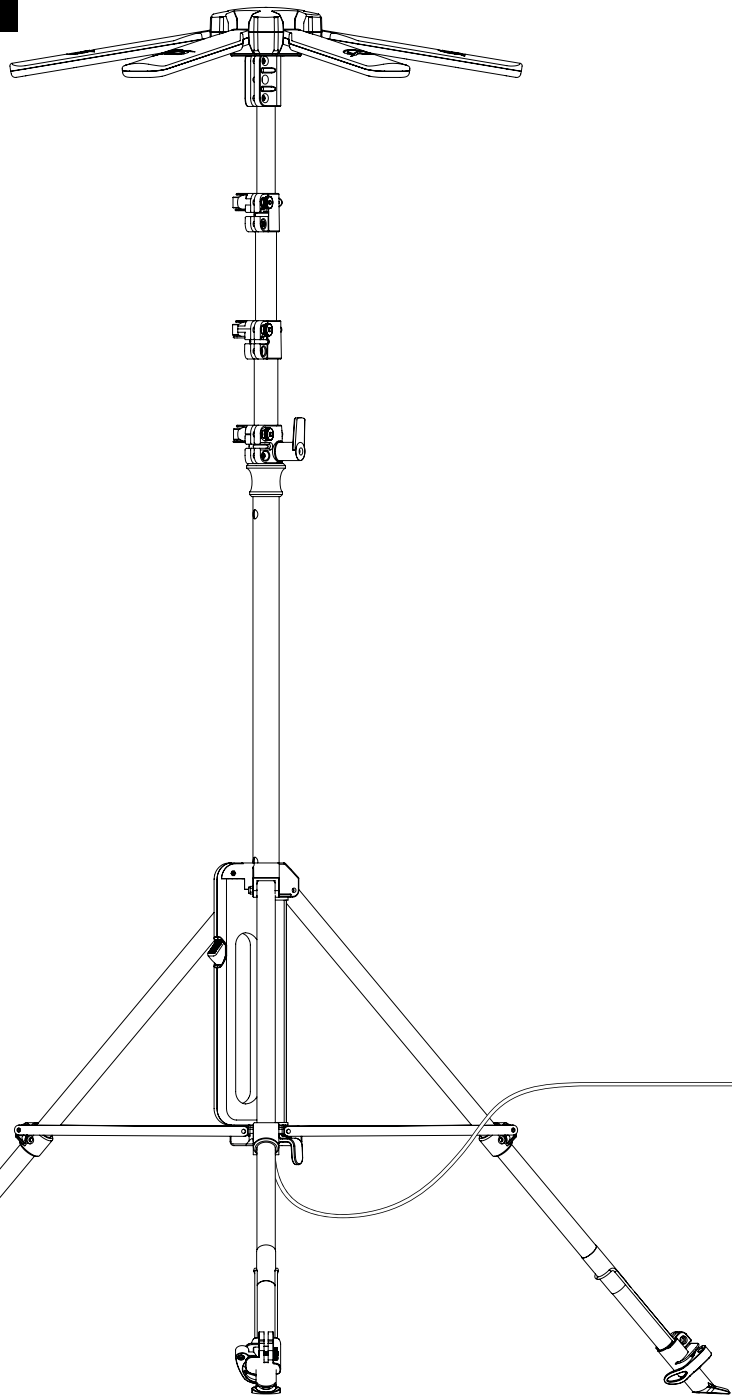
## Leer uw apparaat kennen

### Wat is inbegrepen

1. Skylight
2. Harde beschermende draagtas
3. 12V Aux plug tot female 6mm adapter
4. Palen



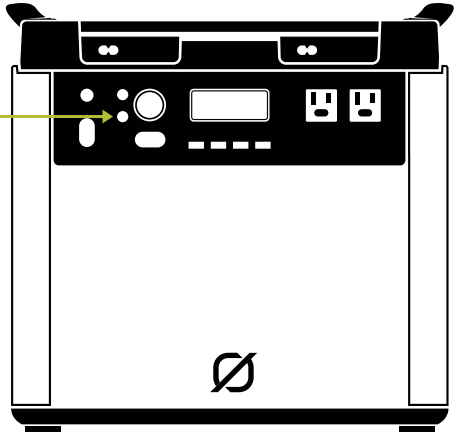
# Hoe het werkt



Lang indrukken:  
Aan/uitzetten

Kort indrukken:  
Blader door  
niveaus van helderheid

Indicator accuniveau



## Uw Skylight instellen

1. Kies een vlak oppervlak om de Skylight in te stellen. Draai het deksel van uw draagtas los en verwijder de lamp.

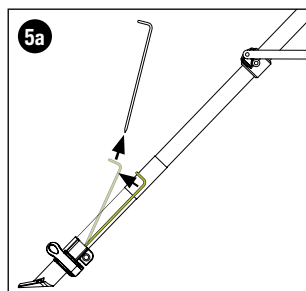
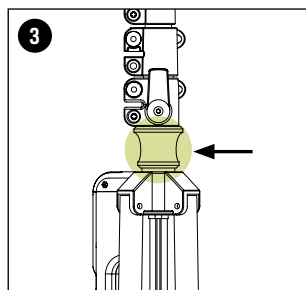
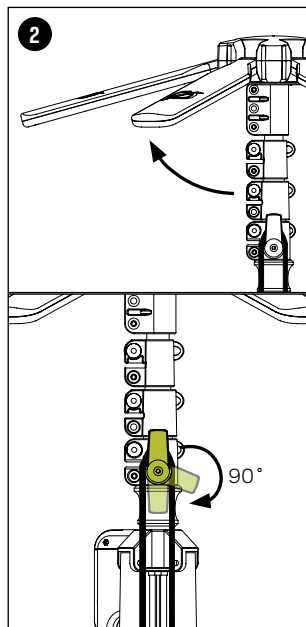
**WAARSCHUWING** - Kantelgevaar Zorg ervoor dat de Skylight goed vastgemaakt is. Voorkom gebruik in winderige weersomstandigheden.

2. Til de led-lichtpedalen op. Maak de kabelclip los van de kabel en draai de hoek om het los te maken. Opmerking: Als het licht verlengd wordt, wordt het snoer door de paal getrokken). *Zie tekening.*

3. Pak de lamp met de ene hand direct boven het handvat vast en druk met de andere hand op de knop op de hendel. Trek naar beneden totdat het vastklikt. *Zie tekening.*

4. Stel elke poot van de statief in
  - a. Open de hendel en strek de poot tot gewenste hoogte uit
  - b. Sluit de hendel

5. Zet de lamp vast met de u-vormige poten die aan de bodem van de statiefpoten vast zitten.
  - a. Verwijder de stokken van de statiefpoten door ze weg te trekken en vervolgens naar boven. *Zie tekening.*



- b. Zet de stokken schuin in de gaten in de voet van de poten van de statief. *Zie tekening.*

6. Stel de lichtpanelen in op de hoek van uw voorkeur.

7. Pas de hoogte van het licht aan
  - a. Open de bovenste hendel op de paal en schuif deze uit tot de gewenste hoogte. Sluit de hendel vervolgens en zet hem op die hoogte vast. *Zie tekening.*
  - b. Ga door naar de volgende hendel en pas indien nodig de hoogte aan. Als u de lamp verlengt, wordt het snoer er doorheen getrokken.

Wees voorzichtig bij het aanpassen van de hoogte. De Skylight kan snel instorten wanneer deze niet is vastgezet als de hendels worden losgelaten.

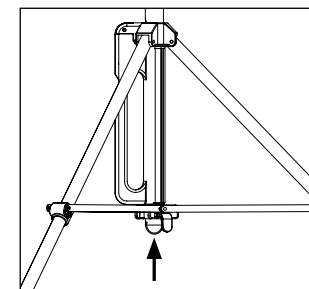
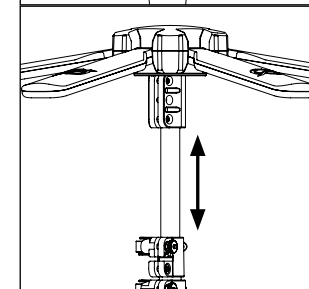
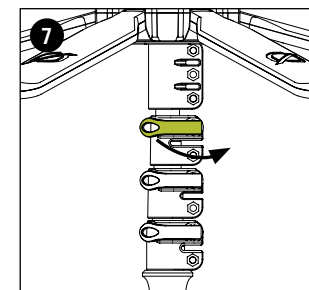
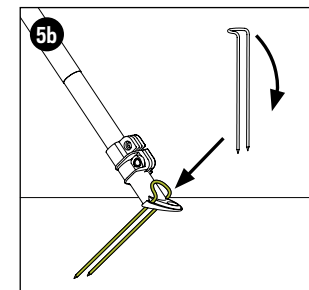
8. Sluit de Skylight aan op de 6 mm poort van uw Goal Zero Yeti krachtcentrale (of een 12 V aux-poort in uw auto met behulp van de adapter die bij uw lamp geleverd is).

**WAARSCHUWING** - Zorg ervoor dat alle snoeren goed vastzitten om tripgevaar te voorkomen.

9. Gebruik de bedrade afstandsbediening om de lamp aan te doen. Houd de aan-knop ingedrukt. Druk daarna op de knop om door de helderheidsinstellingen te bladeren.

**OPMERKING:** Voor extra stabiliteit kunt u een zwaar stabiel voorwerp of uw Yeti-krachtstation aan de haak in het midden van het statief bevestigen. *Zie tekening.*

**WAARSCHUWING** - Buiten bereik van kinderen houden. Laat kinderen niet met bewegende onderdelen spelen, met name niet met hendels of scharnieren.



## De Skylight aanzetten

Sluit de oplaadkabel van 6 mm aan op een van de 12V 6 mm poorten op uw Yeti om uw Skylight aan te zetten. Hierdoor wordt ook de interne batterij geladen. U kunt ook de meegeleverde 10A-autolaadkabel/adapter gebruiken om van een voertuig of een 12V hulstroomaansluiting (o.a. een Yeti) op te laden.

**OPMERKING:** Het hoogste helderheidsniveau (Boost) vereist externe voeding (Yeti krachtcentrale, voertuig, enz.)

## Looptijden

### LICHT LOOPTIJDEN MET EEN YETI KRACHTCENTRALE

| GOAL ZERO POWERSTATION | LOOPTIJD LAAG | LOOPTIJD MIDDELMATIG | LOOPTIJD HOOG | LOOPTIJD BOOST |
|------------------------|---------------|----------------------|---------------|----------------|
| 500                    | 125 uur       | 40 uur               | 15 uur        | 8 uur          |
| 1000                   | 250 uur       | 80 uur               | 30 uur        | 15 uur         |
| 1500                   | 375 uur       | 125 uur              | 45 uur        | 20 uur         |

### Licht looptijden op interne batterij

Als de batterij leegraakt en de spanning daalt, passen uw helderheidsinstellingen zich automatisch aan om de batterij te sparen.

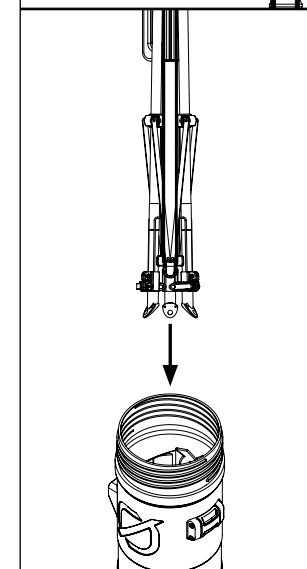
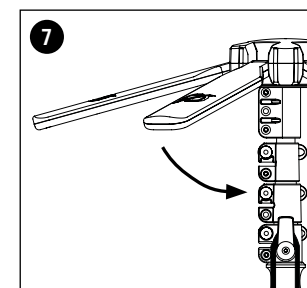
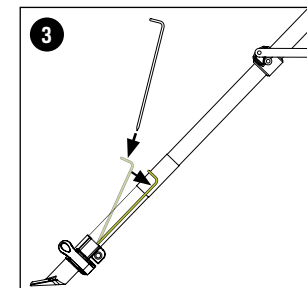
- **Lage instelling (400 Lumens):** 8 uur
- **Middelmatige instelling (1350 Lumens):** 2.5 uur (dan wordt het helderheidsniveau automatisch aangepast om de batterij te sparen)
- **Hoge instelling (3500 Lumens):** 1 uur (dan wordt het helderheidsniveau automatisch aangepast om de batterij te sparen)

## Uw Skylight demonteren

1. Zet de Skylight uit, haal de stekker uit het stopcontact en zorg dat het gebied vrij is.
2. Open de onderste hendel op de paal om het licht in te klappen. Doe hetzelfde met de bovenliggende hendels. Als ze allen ingeklapt zijn, sluit u de hendels.

Wees voorzichtig bij het inklappen van de Skylight-extensies. De Skylight kan snel instorten als het niet goed vast zit en de hendels worden losgelaten.

3. Verwijder de u-vormige stokken van de voet van de statief. Steek de stokken in de gaten in de statiefpoot en klik de stokken terug op de statiefpoten.
4. Druk op de knop op de hendel en schuif omhoog om het statief in te klappen.
5. Klap alle uitgestrekte poten in door de hendel te openen, in te stellen en sluit de hendel door vast te zetten.
6. Wikkel het stroomsnoer om de haak.
7. Vouw de lichtpedalen op en plaats de Skylight in de draagtas, met de poten als eerste.



## Technische kenmerken

### Interne batterij:

|                              |                            |
|------------------------------|----------------------------|
| Cel chemie                   | Li-ion NMC                 |
| Batterijvermogen             | 33Wh                       |
| Levenscyclussen              | 500+                       |
| Looptijd op interne batterij | ~ 8 uur op lage helderheid |

### Algemeen:

|                        |  |
|------------------------|--|
| Lumens                 | 6000   |
| # LED-lampen           | 168  |
| # LED-bloemblaadjes    | Zes  |
| Materialen             | Staal, ijzer, siliconen                      |
| Regenbestendig         | Ja, IPX4-geclassificeerd                     |
| Kleur temperatuur      | 3250K  |
| Verlichting            | Tot 61 meter (30,5 meter in alle richtingen) |
| Totale gebied verlicht | Ruim 914,4 meter                             |
| Gewicht                | 6,37 kgs                                     |
| Gewicht (in koffer)    | 8,12 kgs                                     |
| Hoogte (verlengd)      | 3,82 m                                       |
| Dimensies (ingevouwen) | 121 x 14,8 x 14,8 cm                         |
| Dimensies (in tas)     | 125 x 16,76 x 16,76 cm                       |
| Gebruikstemperatuur    | -20° tot 60°C                                |
| Certificaten           | FC CE UKA                                    |
| Beperkte garantie      | 2 jaar*                                      |

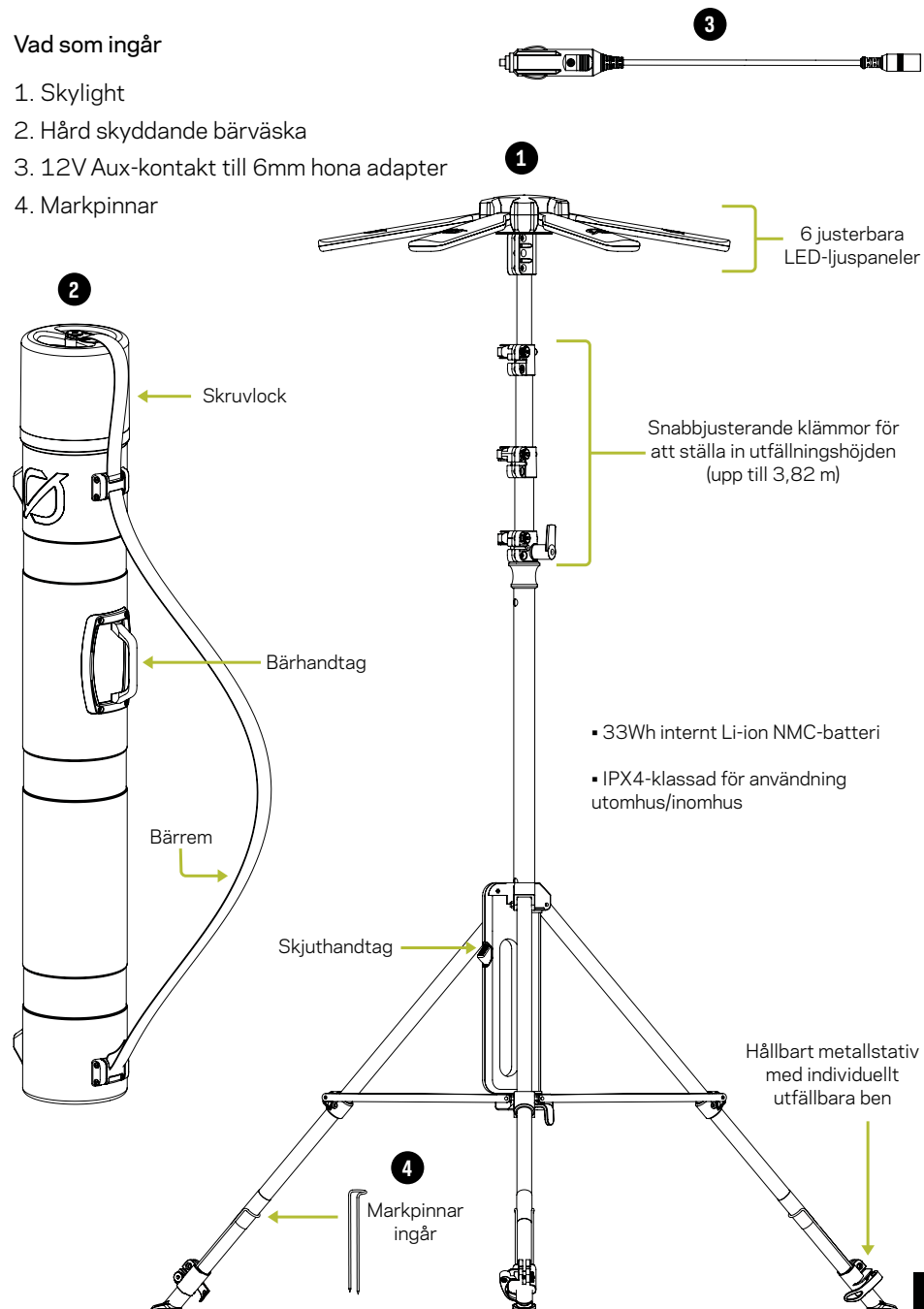
\*Ga voor garantievoorwaarden, overige voorwaarden en registratie naar [www.goalzero.com/warranty](http://www.goalzero.com/warranty)

Ga voor patenten naar <https://www.goalzero.com/pages/ip>

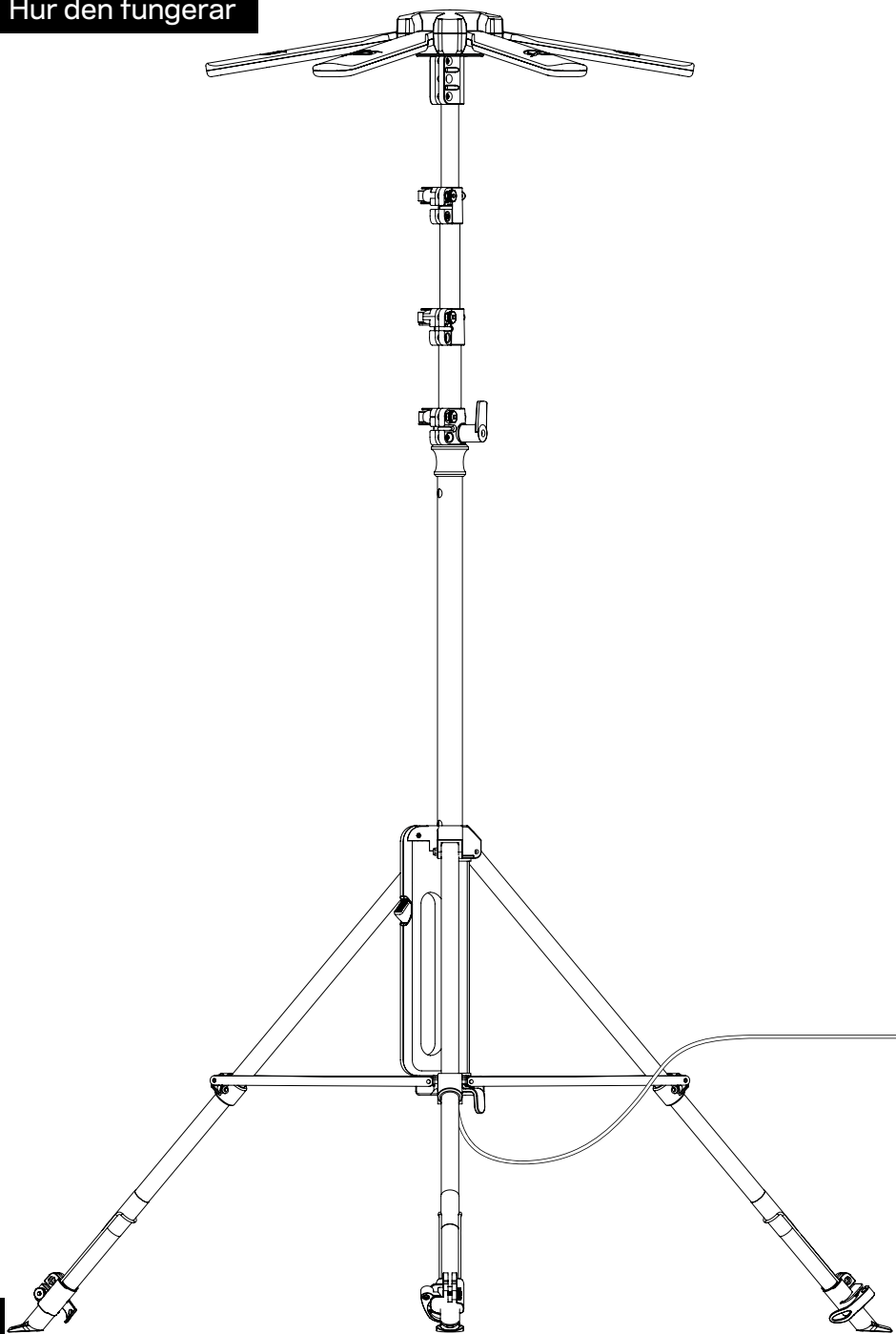
## Lär känna din utrustning

Vad som ingår

1. Skylight
2. Hård skyddande bärväska
3. 12V Aux-kontakt till 6mm hona adapter
4. Markpinnar



# Hur den fungerar



Lång intryckning:  
Slå på/av

Kort intryckning:  
Växla  
ljusstyrka

Indikator för batterinivå

