

Solarmodule RX-Serie

Plug & Play Solarmodule. Einfach auslegen, einstecken fertig. Keine Installation notwendig. Steckdose oder Zigarettenanzünder ausreichend. Regler ist im Kabel integriert. Made in Germany.

Produkteigenschaften

- Plug & Play Module, steckfertig montiert
- Trag- und faltbar, leicht und robust
- Die Flügel der RX-22039 und RX-22052 arbeiten als eigenständige Module
- Beim RX-21052 und den 24V Modulen sind beide Elemente in Serie verschaltet
- Textilrand mit 9mm Ösen für einfache Befestigung
- 5 Meter Zuleitung mit SureSeal-Stecker
- Regler FOX-062 mit KFZ-Stecker ausgestattet, für Steckdose oder Zigarettenanzünder
- Non-Glas-Modul, bruchsicher, Nowoflon-Frontfolie
- Monokristalline PERC Hochleistungs-Solarzellen
- Teilweise auch als 24V Version erhältlich
- Module 100% see- und salzwasserbeständig
- Laderegler FOX-062 muss vor Feuchtigkeit geschützt werden
- Trägerplatte aus Aluminium-Sandwich, dunkelgrau, komplett im Laminat gekapselt
- Kabelausgang verschraubt, vergossen und seewasserdicht
- Ultra flacher Modulaufbau (5mm), am Kabelausgang 16mm
- 100% wartungsfrei, selbstreinigende Moduloberfläche
- 3 Jahre Leistungsgarantie

	RX-21052	RX-22039 (RX-22239)	RX-22052 (RX-22252)
Leistung [Wp]	60	90	120
Systemspannung	12V	12V (24V)	12V (24V)
I _{sc} , max. Ladestrom [A]	3,3	5,0 (2,5)	6,6 (3,3)
I _{max} [A]	3,1	4,6 (2,3)	6,2 (3,1)
U _{oc} [A]	25,4	24,5 (49)	24,5 (49)
Länge [mm]	1265	873	1106
Breite [mm]	429	826	826
Packmaß Dicke [mm]	30	40	40
Anzahl Ösen (D=9mm)	8	8	10
Gewicht netto [kg]	2,6	4,2	5,1
Gewicht brutto [kg]	3,8	7,2	8,8
Kabel (2 x 1,5 mm ²) [m]	5,0	5,0	5,0
Flügelanzahl	1	2	2

Gültig für alle RX-Module:

Laminat: ETFE/EVA/ETFE / Trägerplatte Alu-Sandwich / Einzelverpackung

Zulässige Umgebungsbedingungen: - 40 bis + 85 °C
 Thermische Kennwerte der monokristallinen Solarzellen:
 TK I_{sc}: 0,6%/K, TK U_{oc}: -0,3%/K, TK P_{mp}: -0,39%/K

P_{max} nach STC (Standard Testbedingungen) AM 1,5, 1000 W/m², 25°C, Messtoleranz: 10%.

Technische Änderungen vorbehalten. Stand 05/2022

ANWENDUNGSBEREICHE

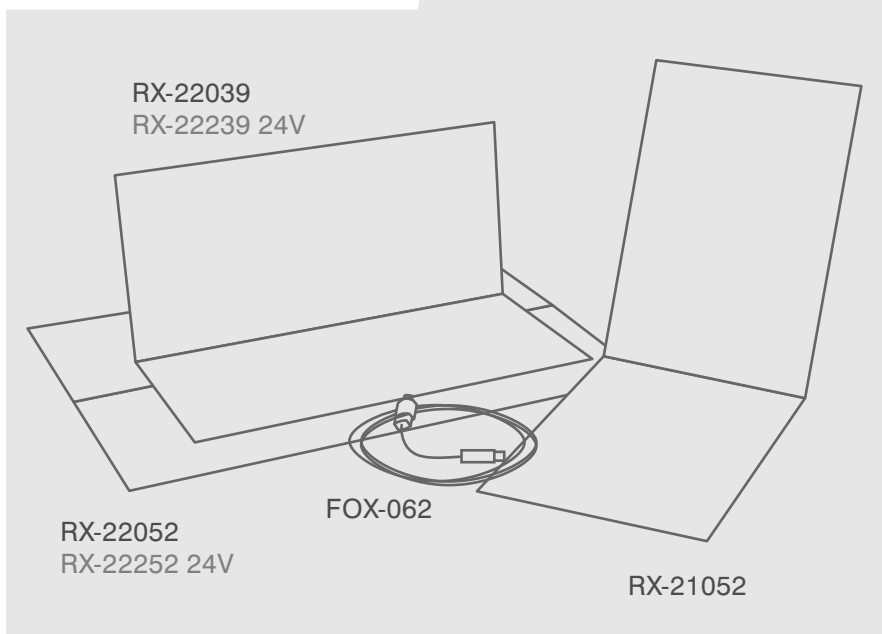
- für Motorboote und Segelyachten
- für Camping, Caravan und Off-Road
- für mobile Stromversorgung



Montagehinweise

- RX-Solarmodule sind in eine textile Einfassung eingenäht. Durch den weichen Übergang vom Modul zum Textilrand und Dank der Kunststoffösen werden andere Oberflächen nicht verletzt oder verkratzt.
- Die RX-Module werden mit 9mm Ösen im seitlichen Befestigungsrand ausgeliefert. Hiermit kann das Modul einfach befestigt werden.
- Bei mehrflügeligen RX-Modulen arbeitet jeder Flügel unabhängig voneinander. Dies reduziert den Leistungsverlust bei Teilabschattungen.
- Bei dem faltmodul RX-21052 sind beide Flügel in Serie verschaltet. Für eine maximale Leistung sollten immer beide Flügel gleich zur Sonne ausgerichtet werden.
- Serienschaltung von 12V Solarmodulen nur zulässig wenn je Modul ein Zellprotector eingesetzt wird.

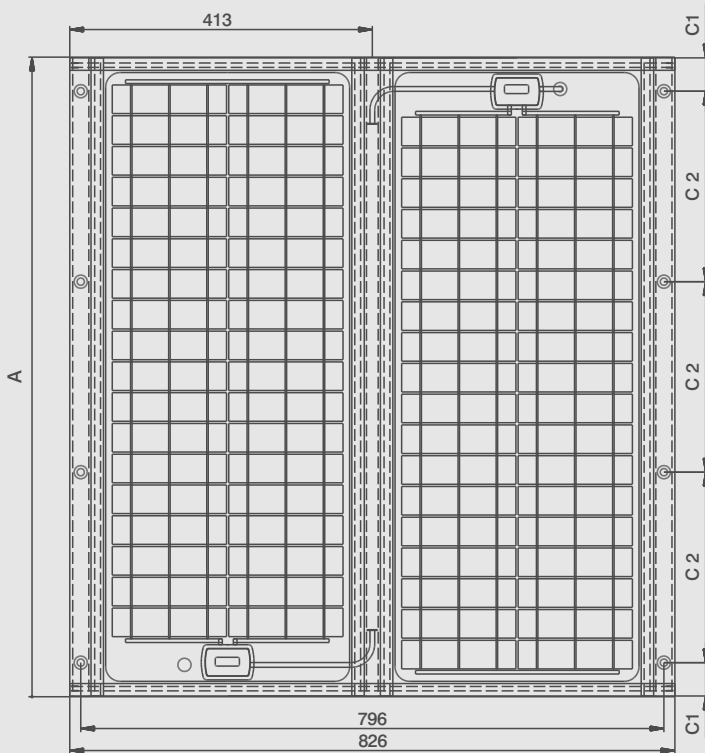
RX-Module 12/24V



FOX-062 Laderegler (im Lieferumfang enthalten)

- Der FOX-062 ist ein hochmoderner Laderegler im Miniatur-Format. Trotz seiner kleinen Abmessungen ist der Überladeschutz für einen Solarstrom von 6,6A ausgelegt.
- Rückstromschutz integriert.
- Mit dem DIP-Schalter kann die Ladekennlinie auf den Batterietyp eingestellt werden (AGM, Blei-Säure, Gel, LiFePO₄).
- Die dreifarbige LED zeigt den Ladezustand der Batterie an.
- Das Modulkabel mit dem SureSeal-Stecker wird in den Regler eingesteckt.
- Auf der Ausgangsseite zur Batterie ist ein KFZ-Stecker mit integrierter Sicherung und Adapter montiert. Wird der rote Adapter an der Spitze des Steckers entfernt, kann auch eine KFZ-Steckdose verwendet werden.

ABMESSUNGEN

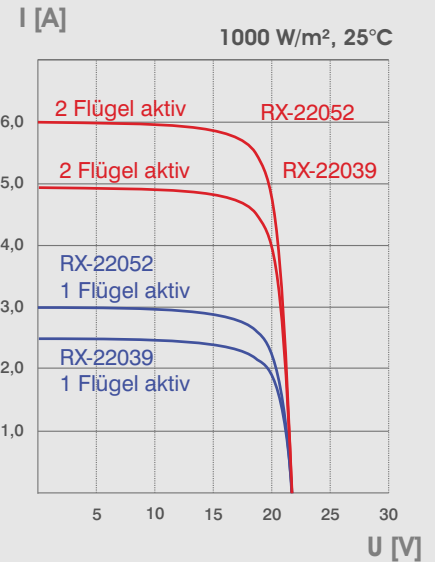


Technische Zeichnungen unter www.sunware.de/download

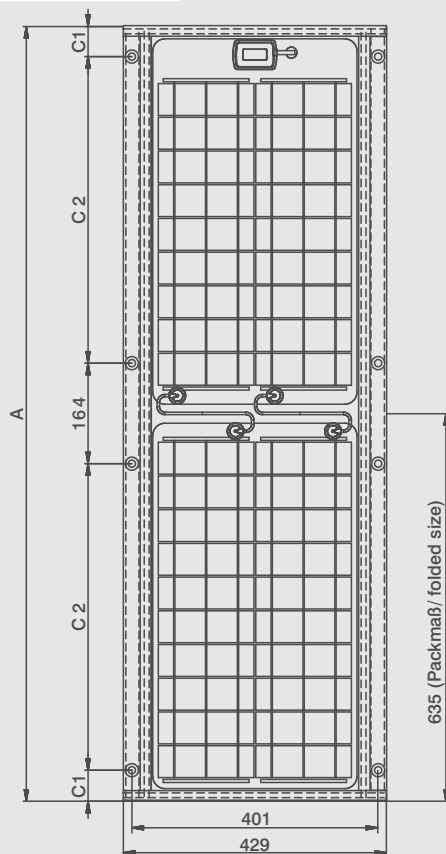
RX-22039/-22239/-22052/-22252

	A [mm]	C 1 [mm]	C 2 [mm]
RX-22039/ -22239	873	45,5	260
RX-22052/ -22252	1106	51,0	251

KENNLINIEN



ABMESSUNGEN



Technische Zeichnungen unter www.sunware.de/download

RX-21052

	A [mm]	C 1 [mm]	C 2 [mm]
RX-21052	1265	50,0	500

KENNLINIEN

