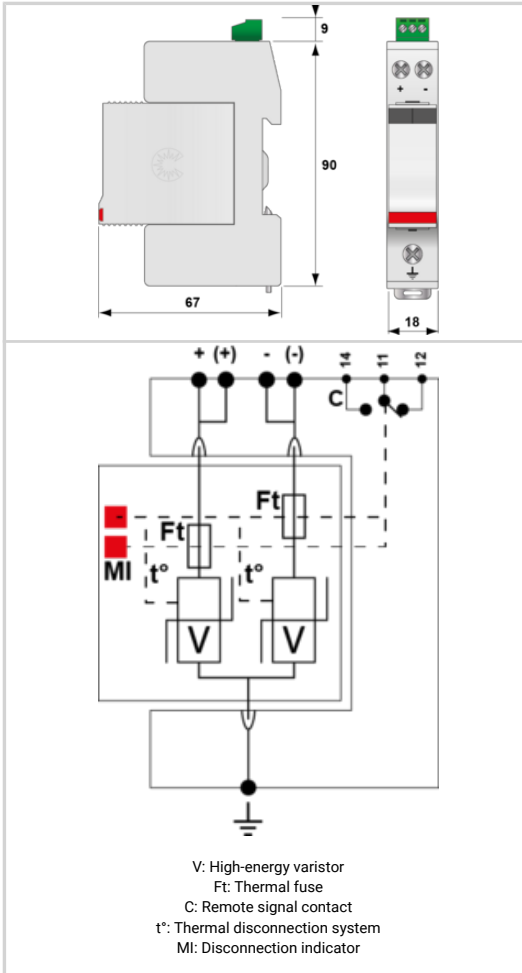




- Kompakter 2-poliger Typ 2 Überspannungsschutz
- Ableitfähigkeit pro Pol bis:  $I_n = 20 \text{ kA}$ ;  $I_{max} = 40 \text{ kA}$
- Sichere Trennvorrichtung
- Quer- / Längsspannungsschutz
- Der kleinste Typ 2 Ableiter auf dem Markt
- Platzsparende Einbaubreite von 18 mm
- Steckbares Schutzmodul
- Fernsignalisierung optional
- Erfüllt die Normen IEC 61643-11 und EN 61643-11



ELEKTRISCHE EIGENSCHAFTEN		
SPD Typ		2
Anwendung z.B. 230/400		DC oder Photovoltaik 110 Vdc
Nennspannung DC	$U_{n-dc}$	110 Vdc
Nennspannung PV-DC	$U_{ocstc}$	110 Vdc
Höchste Dauerspannung AC	$U_c$	115 Vac
Höchste Dauerspannung PV-DC	$U_{cpv}$	150 Vdc
Höchste Dauerspannung DC	$U_c$	150 Vdc
max. Laststrom @25°C	IL	20 A
Schutzleiterstrom -Leckstrom (CM) bei $U_c$	$I_{pe}$	< 0.1 mA
PV Betriebsstrom -Leckstrom (DM) bei $U_{cpv}$	$I_{cpv}$	< 0.1 mA
Folgestrom, Kurzschlußstrom nach dem Ableitvorgang	If	Keiner
Nennableitstoßstrom (8/20) $\mu\text{s}$ /Pol 15 Impulse mit $I_n$ (8/20) $\mu\text{s}$	$I_n$	20 kA
max. Ableitstoßstrom max. Ableitfähigkeit 8/20 $\mu\text{s}$ pro Pol	$I_{max}$	40 kA
max. Gesamtableitstoßstrom (8/20) $\mu\text{s}$ Gesamtableitstoßstrom mit 1 x (8/20) $\mu\text{s}$	$I_{max}$ Total	80 kA
Kurzschlussfestigkeit (nach UTE-Norm)	$I_{scpv}$	1000 A
Anschlusspfade		+/-/PE
Schutzmodus Schutzmodi- common und/oder differential		CM
Schutzpegel +/-PE (-/PE) @ $I_n$ (8/20) $\mu\text{s}$	$U_p$	500 V
MECHANISCHE EIGENSCHAFTEN		
Technologie		MOV
Ableiterkonfiguration		Zweipolig
Anschlussart		Fahrstuhlklemme 1.5-10mm <sup>2</sup> (+/-) / 2.5-25mm <sup>2</sup> (35mm <sup>2</sup> ) (PE)
Bauart		Steckbare modulare Bauweise für Hutschienenmontage
Montage auf		35 mm Hutschiene
Gehäusewerkstoff		Thermoplastik UL94 V-0
Temperaturbereich	$T_u$	-40/+85°C
Schutzart		IP20
Ausfallverhalten		Trennung vom Netz; optische Anzeige
Fehlersignalisierung		1 mechanische Anzeige je Pol rot
Ersatzmodul		DSM240-110DC
Fernmeldesignalisierung (FS)		Potentialfreier Wechsler
Einbaumaße		Siehe Maßbild
Trennvorrichtungen		
thermische Trennvorrichtung		Intern
Vorsicherung max.		50 A (gL/gG)
NORMEN		
Normkonform nach		IEC 61643-11 / DIN EN 61643-11 / UL1449 ed.5 / DIN EN 50539-11 / VDE 0185-305-3 Bbl. 5
Artikel Nummer		310711

