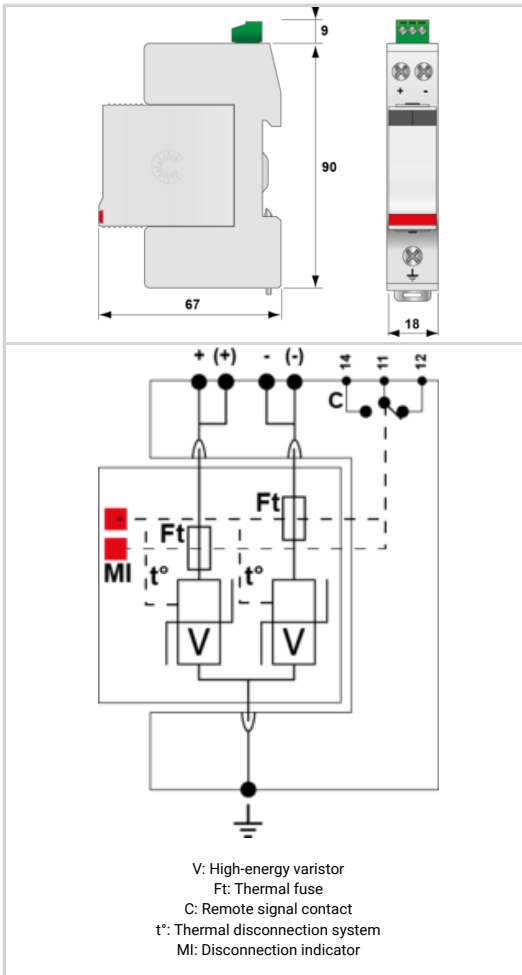




CITEL DS240S-95DC



- ↳ Kompakter 2-poliger Typ 2 Überspannungsschutz
- ↳ Ableitfähigkeit pro Pol bis: $I_n = 20 \text{ kA}$; $I_{max} = 40 \text{ kA}$
- ↳ Sichere Trennvorrichtung
- ↳ Quer- / Längsspannungsschutz
- ↳ Der kleinste Typ 2 Ableiter auf dem Markt
- ↳ Platzsparende Einbaubreite von 18 mm
- ↳ Steckbares Schutzmodul
- ↳ Fernsignalisierung optional
- ↳ Erfüllt die Normen IEC 61643-11 und EN 61643-11



ELEKTRISCHE EIGENSCHAFTEN	
SPD Typ	2
Anwendung z.B. 230/400	DC oder Photovoltaik 95 Vdc
Nennspannung DC	U_{n-dc} 95 Vdc
Nennspannung PV-DC	U_{ocstc} 95 Vdc
Höchste Dauerspannung AC	U_c 95 Vac
Höchste Dauerspannung PV-DC	U_{cpv} 125 Vdc
Höchste Dauerspannung DC	U_c 125 Vdc
max. Laststrom @25°C	I_L 20 A
Schutzleiterstrom -Leckstrom (CM) bei U_c	I_{pe} < 0.1 mA
PV Betriebsstrom -Leckstrom (DM) bei U_{cpv}	I_{cpv} < 0.1 mA
Folgestrom, Kurzschlußstrom nach dem Ableitvorgang	I_f Keiner
Nennableitstoßstrom (8/20) μs /Pol 15 Impulse mit I_n (8/20) μs	I_n 20 kA
max. Ableitstoßstrom max. Ableitfähigkeit 8/20 μs pro Pol	I_{max} 40 kA
max. Gesamtableitstoßstrom (8/20) μs Gesamtableitstoßstrom mit 1 x (8/20) μs	I_{max} Total 80 kA
Kurzschlussfestigkeit (nach UTE-Norm)	I_{scpv} 1000 A
Anschlusspfade	+/-/PE
Schutzmodus Schutzmodi- common und/oder differential	CM
Schutzpegel +/-PE (-/PE) @ I_n (8/20) μs	U_p 450 V
MECHANISCHE EIGENSCHAFTEN	
Technologie	MOV
Ableiterkonfiguration	Zweipolig
Anschlussart	Fahrstuhlklemme 1.5-10mm ² (+/-) / 2.5-25mm ² (35mm ²) (PE)
Bauart	Steckbare modulare Bauweise für Hutschienenmontage
Montage auf	35 mm Hutschiene
Gehäusewerkstoff	Thermoplastik UL94 V-0
Temperaturbereich	T_u -40/+85°C
Schutzart	IP20
Ausfallverhalten	Trennung vom Netz; optische Anzeige
Fehlersignalisierung	1 mechanische Anzeige je Pol rot
Ersatzmodul	DSM240-95DC
Fernmeldesignalierung (FS)	Potentialfreier Wechsler
Einbaumaße	Siehe Maßbild
Trennvorrichtungen	
thermische Trennvorrichtung	Intern
Vorsicherung max.	50 A (gL/gG)
NORMEN	
Normkonform nach	IEC 61643-11 / DIN EN 61643-11 / UL1449 ed.5 / DIN EN 50539-11 / VDE 0185-305-3 Bbl. 5
Artikel Nummer	310311

