

12,8 & 25,6 Volt Lithium-Eisenphosphat-Batterien Smart Mit Bluetooth

www.victronenergy.com

Warum Lithium-Eisenphosphat?

Die Lithium-Eisenphosphat (LiFePO₄ oder LFP)-Batterie ist der sicherste der regulären Lithium-Eisen-Batterietypen. Die Nennspannung einer LFP Zelle beträgt 3,2V (Blei-Säure: 2V/Zelle). Eine 12,8V LFP-Batterie besteht daher aus 4 in Reihe geschalteten Zellen und eine 25,6V Batterie besteht aus 8 in Reihe geschalteten Zellen.

Robust

Eine Blei-Säure-Batterie wird in folgenden Fällen aufgrund von Sulfatierung vorzeitig versagen:

- Wenn sie lange Zeit in unzureichend geladenem Zustand in Betrieb ist (d. h., wenn die Batterie selten oder nie voll aufgeladen wird).
- Wenn sie in einem teilweise geladenen oder was noch schlimmer ist, völlig entladenen Zustand belassen wird (Yacht oder Wohnmobil während des Winters).

Eine LFP-Batterie muss nicht voll aufgeladen sein. Die Betriebslebensdauer erhöht sich sogar noch leicht, wenn die Batterie anstatt voll nur teilweise aufgeladen ist. Darin liegt ein bedeutender Vorteil von LFP-Batterien im Vergleich zu Blei-Säure-Batterien. Weitere Vorteile betreffen den breiten Betriebstemperaturbereich, eine exzellente Zyklisierung, geringe Innenwiderstände und einen hohen Wirkungsgrad (siehe unten).

Die LFP Batterie ist daher die beste Wahl für den anspruchsvollen Gebrauch.

Effizient

Bei zahlreichen Einsatzmöglichkeiten (insbesondere bei netzunabhängigen Solar- und/oder Windkraftanlagen), kann der Energienutzungsgrad von ausschlaggebender Bedeutung sein.

Der Energienutzungsgrad eines Ladezyklus (Entladen von 100% auf 0% und Wiederaufladen auf 100%) einer durchschnittlichen Blei-Säure-Batterie liegt bei ca. 80%.

Der Energienutzungsgrad eines Ladezyklus einer LFP-Batterie liegt dagegen bei 92%.

Der Ladevorgang einer Blei-Säure Batterie wird insbesondere dann ineffizient, wenn die 80%-Marke des Ladezustands erreicht wurde. Das führt zu Energienutzungsgraden von nur 50%. Bei Solar-Anlagen ist dieser Wert sogar noch geringer, da dort Energiereserven für mehrere Tage benötigt werden (die Batterie ist in einem Ladezustand zwischen 70% und 100% in Betrieb).

Eine LFP-Batterie erzielt dagegen noch immer einen Energienutzungsgrad von 90%, selbst wenn sie sich in einem flachen Entladezustand befindet.

Größe und Gewicht

Platzeinsparung von bis zu 70%

Gewichteinsparung von bis zu 70%

Teuer?

LFP-Batterien sind im Vergleich zu Blei-Säure-Batterien teuer. Jedoch werden sich die höheren Anschaffungskosten bei anspruchsvollen Einsatzmöglichkeiten aufgrund der längeren Betriebslebensdauer, der hohen Zuverlässigkeit und dem hervorragenden Energienutzungsgrad mehr als bezahlt machen.

Bluetooth

Zellspannungen, Temperatur und Alarmstatus lassen sich per Bluetooth überwachen.

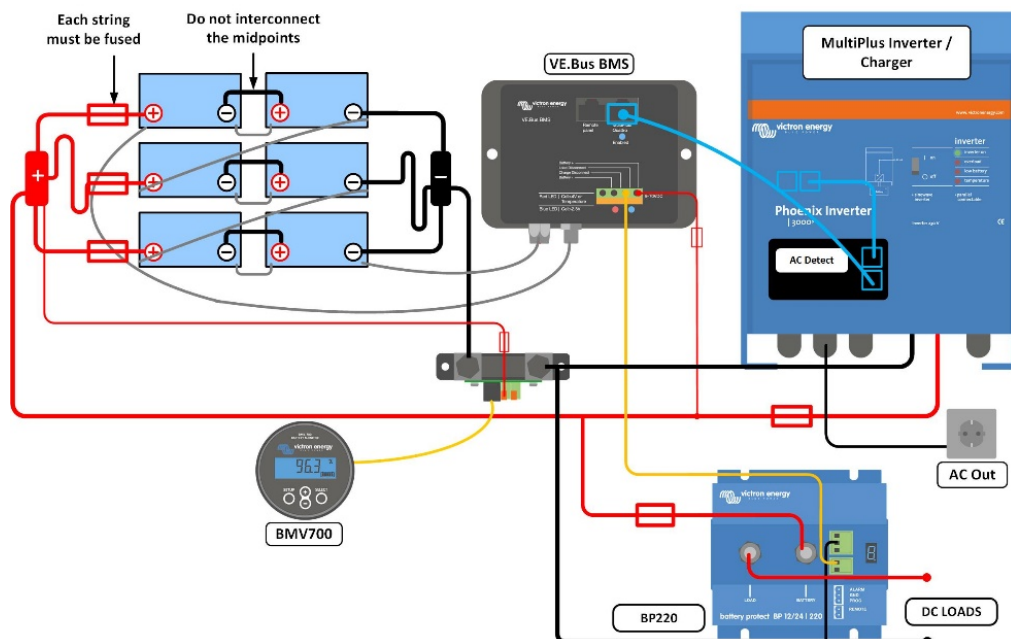
Dies ist sehr nützlich, um ein (mögliches) Problem wie ein Zellenungleichgewicht zu erkennen.



12,8V 300Ah LiFePO4 Batterie



Li-ion app



Unsere LFP-Batterien verfügen über eine integrierte Zellenausgleichs- und über eine Zellenüberwachungsfunktion. Es lassen sich bis zu 5 Batterien parallel und bis zu vier Batterien in Reihe schalten, sodass sich eine 48 V Batteriebank mit bis zu 1500 Ah zusammenbauen lässt. Die Kabel der Zellenausgleichs-/Überwachungsfunktion lassen sich miteinander verketteten und müssen an ein Batterie-Management-System (BMS) angeschlossen werden.

Batterie-Management-System (BMS)

Das BMS lässt sich mit den BTVs verbinden und seine wichtigsten Funktionen betreffen:

1. das Unterbrechen bzw. Abschalten der Last, wenn die Spannung einer Batteriezelle unter 2,5 V abfällt.
2. das Stoppen des Ladevorgangs, wenn die Spannung einer Batteriezelle auf über 4,2 V ansteigt.
3. Abschalten des Systems, wenn die Temperatur der Zelle 50 C übersteigt.

Weitere Funktionen entnehmen Sie bitte den Datenblättern des BMS.

Technische Daten der Batterie								
SPANNUNG UND KAPAZITÄT	LFP-Smart 12,8/60	LFP-Smart 12,8/90	LFP-Smart 12,8/100-a	LFP-Smart 12,8/150	LFP-Smart 12,8/160	LFP-Smart 12,8/200	LFP-Smart 12,8/300	LFP-Smart 25,6/200
Nennspannung	12,8V	12,8V	12,8V	12,8V	12,8V	12,8V	12,8V	25,6V
Nennkapazität bei 25°C*	60Ah	90Ah	100Ah	150Ah	160Ah	200Ah	300Ah	200Ah
Nennkapazität bei 0°C*	48Ah	72Ah	80Ah	125Ah	130Ah	160Ah	240Ah	160Ah
Nennkapazität bei -20°C*	30Ah	45Ah	50Ah	75Ah	80Ah	100Ah	150Ah	100Ah
Nennenergie bei 25°C*	768Wh	1152Wh	1280Wh	1920Wh	2048Wh	2560Wh	3840Wh	5120Wh
*Entladestrom ≤1 C								
BETRIEBSLEBENSDAUER (Kapazität ≥ 80% der Nenn)								
80% Entladetiefe	2500 Zyklen							
70% Entladetiefe	3000 Zyklen							
50% Entladetiefe	5000 Zyklen							
ENTLADUNG								
Maximaler fortlaufender Entladestrom	120A	180A	200A	300A	320A	400A	600A	400A
Empfohlener fortlaufender Entladestrom	≤60A	≤90A	≤100A	≤150A	≤160A	≤200A	≤300A	≤200A
Entladeschlussspannung	11V	11V	11V	11V	11V	11V	11V	22V
BETRIEBSBEDINGUNGEN								
Betriebstemperatur	Entladen: -20°C bis +50°C Laden: +5°C bis +50°C							
Lagertemperatur	-45°C bis +70°C							
Feuchte (nicht kondensierend)	Max. 95%							
Schutzklasse	IP 22							
LADEN								
Ladespannung	Zwischen 14V/28 und 14,4V/28,8V (14,2V/28,4V empfohlen)							
Erhaltungsspannung	13,5V/27V							
Maximaler Lade-Strom	120A	180A	200A	300A	320A	400A	600A	400A
Empfohlener Ladestrom	≤30A	≤45A	≤50A	≤75A	≤80A	≤100A	≤150A	≤100A
SONSTIGES								
Max. Lagerzeit bei 25°C*	1 Jahr							
BMS-Anschluss	Kabel mit Stecker und Kupplung mit M8 Rundsteckverbinder, Länger 50 cm							
Stromanschluss (Gewindeeinsatzbuchsen)	M8	M8	M8	M8	M10	M10	M10	M8
Abmessungen (hxbxt) mm	240x285x132	249x285x168	197x321x152	237x321x152	320x338x233	297x425x274	347x425x274	317x631x208
Gewicht	12kg	16kg	15kg	20kg	33kg	42kg	51kg	56Kg
*Bei voller Ladung								