

MultiPlus-II GX Wechselrichter-/Ladegerät

MultiPlus-II 24/3000/70-32 GX, 48/3000/35-32 GX & 48/5000/70-50 GX

Ein MultiPlus-II mit LCD und GX-Funktionalität

Das MultiPlus-II GX integriert ein MultiPlus-II Wechselrichter-/Ladegerät und ein GX-Gerät mit einem Display für 2 x 16 Zeichen.

Display und WLAN

Das Display zeigt Parameter für Batterie, Wechselrichter und Solarladeregler an.

Auf die Parameter kann mit einem Smartphone oder einem anderen WLAN-fähigen Gerät zugegriffen werden.

GX-Gerät

Das integrierte GX-Gerät beinhaltet:

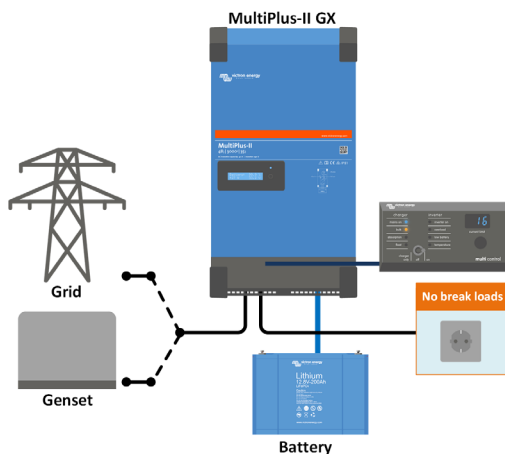
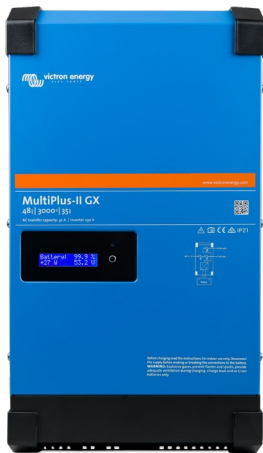
- Eine BMS-Can-Schnittstelle. Diese kann zum Anschluss an eine kompatible, über den CAN-bus verwaltete Batterie verwendet werden. Beachten Sie, dass dies kein VE.Can-kompatibler Anschluss ist.
- Einen USB-Anschluss.
- Einen Ethernet-Anschluss.
- Einen VE.Direct-Anschluss.

Anwendungen

Das MultiPlus-II GX ist für Anwendungen vorgesehen, bei denen eine zusätzliche Anbindung an andere Produkte oder Fernüberwachung erforderlich ist, wie netzgebundene oder netzferne Energiespeichersysteme und bestimmte mobile Anwendungen.

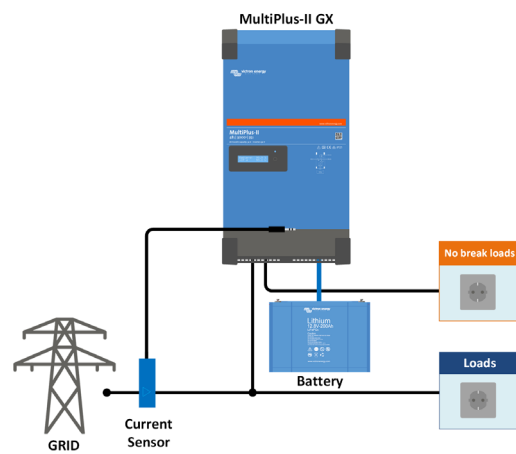
Parallel- und Dreiphasenbetrieb

Für Parallel- und Dreiphasenbetrieb wird nur eine GX-Einheit benötigt.



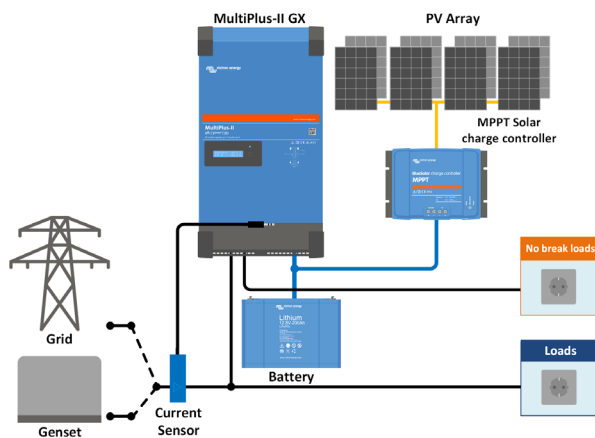
Standardmäßige Meeranr-, mobile oder netzferne Anwendung

Lasten, die abgeschaltet werden sollen, wenn kein Wechselstrom-Eingang verfügbar ist, können an einen zweiten Ausgang (nicht angezeigt) angeschlossen werden. Diese Lasten werden von der PowerControl- und der PowerAssist-Funktion berücksichtigt, um den Wechselstrom-Eingangsstrom auf einen sicheren Wert zu begrenzen, wenn Wechselstrom-Eingangsstrom verfügbar ist.



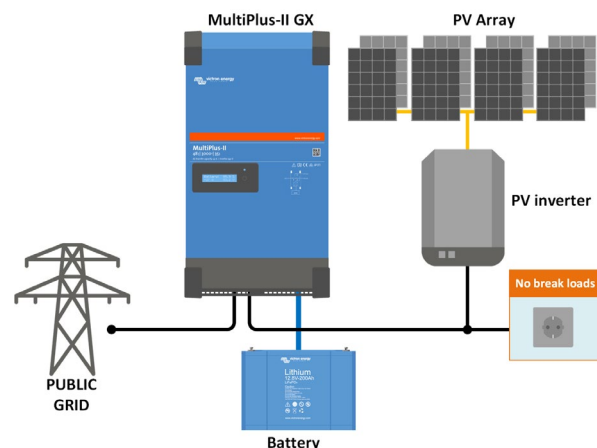
Standard mobile oder netzferne Anwendung mit externem Stromsensor

Maximaler Strommessbereich: 50 A, bzw. 100 A



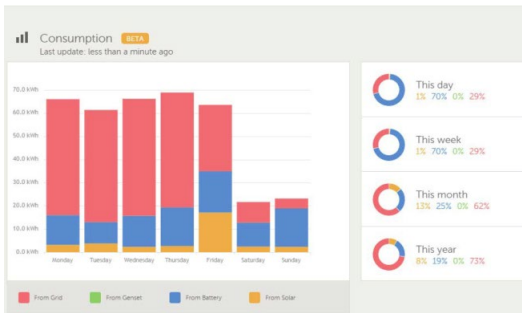
Topologie parallel zum Netz mit MPPT Solar-Lade-Regler

Das MultiPlus-II nutzt Daten vom externen Wechselstromsensor (separat erhältlich) oder Stromzähler, um den Eigenverbrauch zu optimieren und, sofern erforderlich, eine Strom-Einspeisung in das Netz zu unterbinden. Kommt es zu einem Stromausfall, versorgt das MultiPlus-II die notwendigen Verbraucher weiter.



Topologie in Reihe mit dem Netz mit PV-Wechselrichter

PV-Strom wird direkt in Wechselstrom umgewandelt. Das MultiPlus-II verwendet überschüssigen PV-Strom, um die Batterien aufzuladen oder Strom in das Netz rückzuspeisen, und entlädt die Batterie oder verwendet Strom aus dem Netz, um einen Mangel an PV-Strom zu ergänzen. Kommt es zu einem Stromausfall, trennt das MultiPlus-II die Netzverbindung und versorgt die Verbraucher weiter.



VRM Portal

Unsere kostenlose Website zur Fernüberwachung (VRM) kann alle Daten Ihres Systems in einem umfassenden graphischen Format anzeigen. Über das Portal lassen sich Systemänderungen aus der Ferne vornehmen. Alarmer können per E-Mail empfangen werden.



VRM-App für WLAN

Ihr Victron Energy System von Ihrem Smartphone und Tablet aus überwachen und verwalten. Sowohl für iOS als auch für Android Geräte erhältlich.



GX GSM

Ein Mobilfunkmodem; Bereitstellen eines mobilen Internets für das System und Verbindung zu Victron Remote Management (VRM).

Optional: GSM-Außenantenne und GPS-Antenne. Für weitere Informationen geben Sie bitte *GX GSM* in das Suchfeld auf unserer Website ein.



Anschlussbereich



Stromsensor 100 A: 50 mA

Zum Umsetzung der PowerControl und PowerAssist Funktionen und zur Optimierung des Eigenverbrauchs mit externer Strommessung. Maximaler Strom: 50 A bzw. 100 A. Länge des Anschlusskabels: 1 m



Digitales Mehrzweck-Bedienfeld

Eine praktische und kostengünstige Lösung für das Überwachen aus der Ferne mit einem Drehknopf, um die PowerControl- und PowerAssist-Level einzustellen.

MultiPlus-II GX	24/3000/70-32	48/3000/35-32	48/5000/70-50
PowerControl & PowerAssist	Ja		
Transferschalter	32 A	50 A	
Maximaler AC-Eingangstrom	32 A	50 A	
Zusatzausgang	Ja (32 A)		
WECHSELRICHTER			
DC-Eingangsspannungsbereich	19 – 33 V	38 – 66 V	
Ausgang	Ausgangsspannung: 230 VAC ± 2 % Frequenz: 50 Hz ± 0,1 % (1)		
Kont. Ausgangsleistung bei 25 °C (3)	3000 VA	5000 VA	
Kont. Ausgangsleist. bei 25 °C	2400 W	4000 W	
Kont. Ausgangsleist. bei 40 °C	2200 W	3700 W	
Kont. Ausgangsleist. bei 65 °C	1700 W	3000 W	
Maximale offenkundige Einspeiseleistung	3000 VA	5000 VA	
Spitzenleistung	5500 W	9000 W	
Max. Wirkungsgrad	94 %	95 %	96 %
Null-Last-Leistung	13 W	11 W	18 W
Null-Last Leistung im AES-Modus	9 W	7 W	12 W
Null-Last Leistung im Such-Modus	3 W	2 W	2 W
LADEGERÄT			
Wechselstrom-Eingang	Eingangsspannungsbereich: 187-265 VAC Eingangsfrequenz: 45 – 65 Hz		
„Konstant“-Ladespannung (absorption)	28,8 V	57,6 V	
„Erhaltungs“-Ladespannung (float)	27,6 V	55,2 V	
Lagermodus	26,4 V	52,8 V	
Maximaler Batterie-Ladestrom (4)	70 A	35 A	70 A
Batterietemperaturfühler	Ja		
ALLGEMEINES			
Schnittstellen	BMS-Can, USB, Ethernet, VE.Direct, WLAN		
Externer AC-Stromsensor (optional)	50 A	100 A	
Programmierbares Relais (5)	Ja		
Schutz (2)	a - g		
VE.Bus-Schnittstelle	Für Parallel- und Drei-Phasen-Betrieb, Fernüberwachung und Systemintegration		
COM-Port für allgemeine Nutzung	Ja, 2x		
Ferngesteuerte Ein-/Aus-Schaltung	Ja		
Betriebstemperaturbereich	-40 bis +65 °C (Gebläse-Lüftung)		
Feuchte (nicht kondensierend)	max 95 %		
GEHÄUSE			
Material & Farbe	Stahl, blau RAL 5012		
Schutzklasse	IP22		
Batterie-Anschluss	M8 Bolzen		
230 V AC Anschluss	Schraubenklemmen 13 mm ² (6 AWG)		
Gewicht	19 kg	30 kg	
Abmessungen (HxBxT) mm	506 x 275 x 147	565 x 323 x 148	
NORMEN			
Sicherheit	EN-IEC 60335-1, EN-IEC 60335-2-29, EN-IEC 62109-1, EN-IEC 62109-2		
Emissionen / Immunität	EN 55014-1, EN 55014-2 EN-IEC 61000-3-2, EN-IEC 61000-3-3 IEC 61000-6-1, IEC 61000-6-2, IEC 61000-6-3		
Unterbrechungsfreie Stromversorgung (UPS)	IEC 62040-1		
Anti-Islanding	Bitte konsultieren Sie die Zertifikate auf unserer Website		
1) Lässt sich an 60 Hz anpassen.	3) Nichtlineare Last, Spitzenfaktor 3:1		
2) Schutzschlüssel:	4) Bis zu 25 °C Umgebungstemperatur		
a) Ausgangskurzschluss	5) Relais einstellbar als allgemeines Alarm-Relais, DC-Unterspannungs-Alarm oder Start-/Stopp-		
b) Überlast	Funktion für ein Aggregat Wechselstrom Nenn-Leistung: 240 V /		
c) Batteriespannung zu hoch	4 A DC Nennwert: 4 A bis zu 35 VDC und 1 A bis zu 60 VDC		
d) Batterie-Spannung zu niedrig			
e) Temperatur zu hoch			
f) 230 VAC am Wechselrichterzugang			
g) Zu hohe Brummspannung am Eingang			