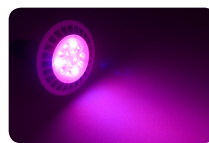
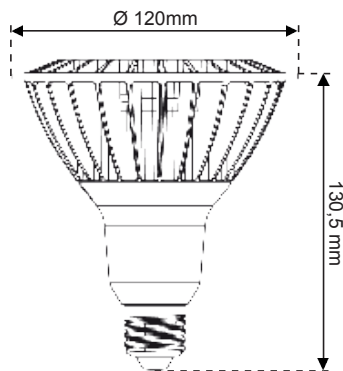
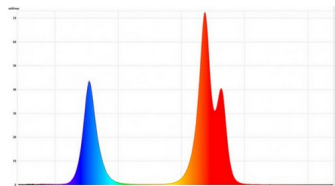


- LED-Pflanzenstrahler PAR38
- LED plant spotlight PAR38
- Faretto per piante a LED PAR38
- LED-installatiespot PAR38
- Projecteur LED pour plantes PAR38
- Reflektory punktowe LED PAR38



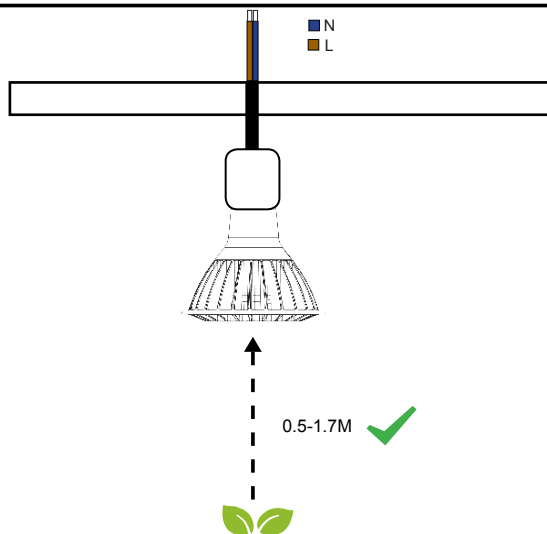
Frucht- und Blütenwachstum mit Doppelspektrum mit Rot-Anteil  
 Fruit and flower growth with double spectrum with red portion  
 Crescita di frutti e fiori a doppio spettro con porzione rossa  
 Vrucht- en bloemgroei met dubbel spectrum met rood gedeelte  
 Croissance des fruits et des fleurs à double spectre avec partie rouge  
 Wzrost owoców i kwiatów z podwójnym spektrum z czerwoną częścią

- Spezifikationen LED - Netzteil
- Specifications LED - power supply
- Specifiche LED - Alimentazione
- Specificaties LED - voeding
- Spécifications LED - bloc d'alimentation
- Specyfikacje Dioda LED - Zasilacz

\* Spezialprodukt nach special product after prodotto speciale dopo bijzonder product na produit spécial après produkt specjalny po EU1194/2012

|  |  |  |  |  |  |  |  |  |  |  |  |
|--|--|--|--|--|--|--|--|--|--|--|--|
|  |  |  |  |  |  |  |  |  |  |  |  |
|--|--|--|--|--|--|--|--|--|--|--|--|

- Installation
- Installation
- Installazione
- Installatie
- Installation
- Instalacja



**DE - Sicherheits- und Entsorgungshinweise**

- Leuchteninstallation nur bei unterbrochener Stromversorgung vornehmen.
- Beschädigte Leuchten nicht verwenden.
- LED-Leuchten nur gemäß des Lampenherstellers einsetzen und betreiben. Zulässige Spannung und Leistungsangabe des Leuchtmittels unbedingt beachten. Über- bzw. Unterschreitung können die LED-Leuchte beschädigen.
- Für den Betrieb mit Dimmern oder anderen elektronischen Steuerungen sollte unbedingt eine Elektrofachkraft hinzugezogen werden.
- Die Leuchte sollte regelmäßig gereinigt werden für eine lange Lebensdauer.
- Setzen Sie Ihre Augen nicht zu lange direkter Beleuchtung aus, um Schäden zu vermeiden.
- Die Installation sollte nur durch eine Elektrofachkraft erfolgen.
- Defekte Leuchten nicht über den Hausmüll entsorgen.
- Rücknahme über die öffentlichen Sammelstellen.

**NL - Veiligheids- en verwijderingsaanwijzingen**

- LED-lampen alleen vervangen wanneer stroomtoevoer is uitgeschakeld.
- Geen beschadigde LED-lampen gebruiken.
- LED-lampen uitsluitend aanbrengen en gebruiken conform aanwijzingen van de fabrikant. Toegestane spanning en vermogen van de lamp absoluut aanhouden. Bij te hoge of te lage spanning kan dit beschadiging van de LED-lampen tot gevolg hebben.
- Voor gebruik van dimmers of andere elektronische besturingen dient u zich steeds tot een elektricien te wenden.
- De lamp moet regelmatig worden gereinigt voor een lange levensduur.
- Stel uw ogen niet te lang bloot aan direct licht om schade te voorkomen.
- De installatie mag alleen worden uitgevoerd door een gekwalificeerde elektricien.
- LED-lampen niet via het huisvuil verwijderen.
- Verwijdering via de openbare inzamelplaatsen.

**GB - Safety and disposal instructions**

- LED-luminaires should only be replaced if the power has been disconnected.
- Do not use damaged luminaires.
- LED-luminaires should only be installed and used according to the manufacturer's instructions. Permissible voltage and power rating of the lamp must be observed without fail. Values below or above the limit can damage the LED-luminaires.
- If used with dimmers or other electronic control systems, a qualified electrician should be consulted.
- The lamp should be cleaned regularly for a long lifetime.
- Do not expose your eyes to direct light for too long to avoid damage.
- Installation by a qualified electrician only.
- No disposal of defective luminaires with household waste.
- Return via public collection points.

**F - Conseils de securite et de recyclage**

- N'installez le luminaire que lorsque l'alimentation électrique est interrompue.
- Ne pas utiliser d'elements lumineux endommages.
- N'installez et n'utilisez des LED que conformément aux instructions du fabricant de la luminaires. Respecter impérativement la tension maximale d'utilisation et les indications de puissance nominale de l'element lumineux. Des tensions superieures comme inferieures peuvent endommager la luminaires LED.
- Pour l'installation de variateurs ou autres commandes électroniques, il est impératif de faire appel a un electricien.
- La lampe doit être nettoyée régulièrement pour une longue durée de vie.
- N'exposez pas vos yeux à la lumière directe trop longtemps pour éviter tout dommage.
- L'installation ne doit être effectuée que par un électricien qualifié.
- Ne pas jeter les elements lumineux endommages dans les ordures menageres.
- Les jeter dans les points de collecte publics.

**I - Istruzioni di sicurezza e smaltimento**

- Interrompere l'alimentazione per sostituire le lampadine.
- Non utilizzare lampade danneggiate.
- Per le lampade LED seguire solo le indicazioni del produttore relative all'inserimento e al funzionamento. Rispettare scrupolosamente il voltaggio e le indicazioni di potenza delle lampadine. Sovratensione o sottotensione possono danneggiare le lampadine LED.
- Per l'utilizzo del dimmer o altri sistemi di controllo elettronici consultare sempre l'elettricista.
- La lampada deve essere pulita regolarmente per una lunga durata.
- Non esporre gli occhi alla luce diretta per troppo tempo per evitare danni.
- L'installazione deve essere eseguita esclusivamente da un elettricista qualificato.
- Le lampadine difettose non devono essere smaltite con i rifiuti domestici.
- Devono essere portate agli appositi punti di raccolta pubblici.

**PL - Wskazówki dotyczące bezpieczeństwa i utylizacji**

- Wymianę żarówki należy przeprowadzać wyłącznie przy odciętej dopływie prądu.
- Nie używać uszkodzonych środków świetlnych.
- Używać środków świetlnych LED i eksploatować je wyłącznie zgodnie ze wskazówkami producenta lampy. Należy koniecznie uwzględnić napięcie i moc źródła świetlnego. Przekroczenie lub nieosiągnięcie tych wartości może doprowadzić do uszkodzenia źródła świetlnego LED.
- W przypadku eksploatacji ze ściemniaczami lub innymi elektronicznymi urządzeniami sterowniczymi należy koniecznie zasięgnąć porady specjalisty- elektryka.
- Lampę należy czyścić regularnie, aby zapewnić jej długą żywotność.
- Nie wystawiać oczu na bezpośrednie działanie światła przez zbyt długi czas, aby uniknąć uszkodzeń.
- Instalacja może być wykonana wyłącznie przez wykwalifikowanego elektryka.
- Uszkodzonych środków świetlnych nie należy wyrzucać wraz z odpadami z gospodarstw domowych. Należy je zwrócić w punkcie zbiórki urządzeń elektrycznych i elektronicznych.

