



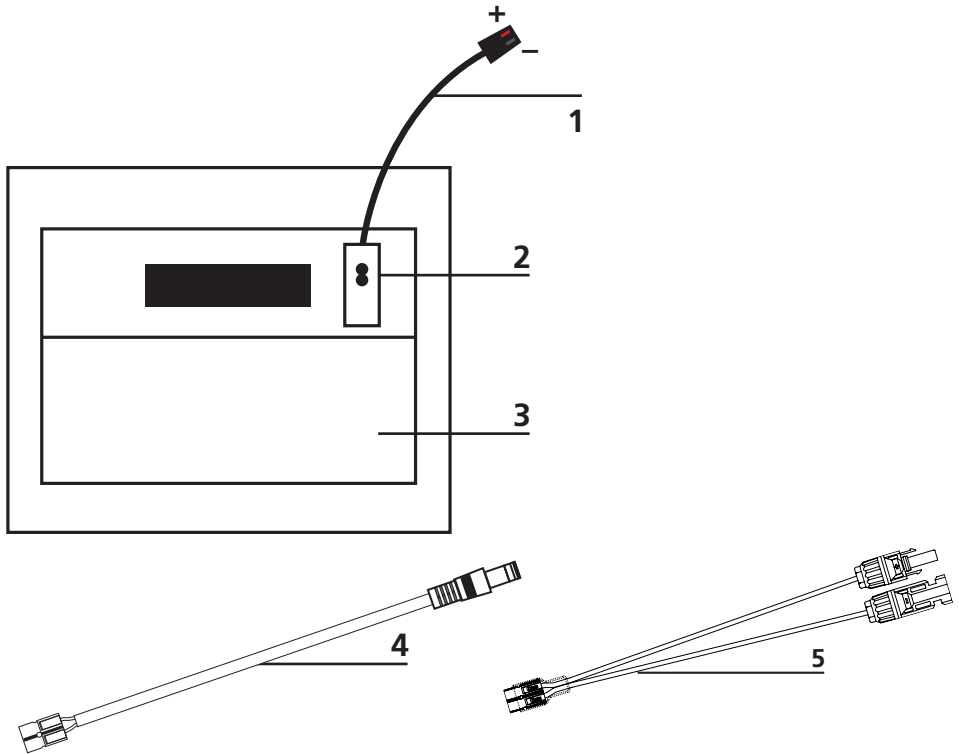
Bedienungsanleitung



Art-Nr. SP50: 717-843032
Art-Nr. SP100: 717-843063

Faltbares Solarpanel
Polaroid SP50 | SP100

Solarpanel Illustration



Teilebeschreibung

Teilenummer	Teil
1	1m 14AWG Kabel & Anderson Stecker
2	18V auf 36V Switch (nur bei SP100 verfügbar)
3	Solartasche
4	Anderson auf DC7909
5	Anderson auf MC4

Häufig gestellte Fragen (FAQs)

F: Welche Art Batterie kann mit diesen Solarmodulen geladen werden?

- 1: Geschlossene Bleisäurebatterien
- 2: Kolloidale Bleisäurebatterien
- 3: Offene Bleisäurebatterien
- 4: Polaroid PS300, LE5B und andere, mit einer Eingangsspannung von 18V kompatible Energiespeichergeräte. PS600 und LE10B erfordern eine Energieeinspeisung von 36V.

F: Wie kann die Solarmoduloberfläche gereinigt werden?

Staub und Schmutz auf der Oberfläche sollten zunächst mit einer weichen Bürste entfernt werden. Die Oberfläche des Solarmoduls wird mit einem feuchten Lappen abgewischt, um so verbleibenden Schmutz und Staub zu entfernen. Jeglicher Guro oder sonstige Anhaftungen sollten sobald als möglich von der Solarmoduloberfläche entfernt werden, um eine Reduzierung der Leistung zu verhindern.

F: Sind die faltbaren Solarmodule wasserdicht?

Zur Maximierung der Lebensdauer des Moduls sollte dieses nicht feucht werden.

Technische Parameter

Produkt	Typ	Modulgröße	Gewicht	Spezifikationen				
				Max. Leistung	Max. Spannung	Max. Stromstärke	Leerlaufspannung	Kurzschlussspannung
Art.-Nr.	Modul	mm	kg	W	V	A	V	A
717-843032	4x12.5 W	355x290x25	2.30	50	17.8	4x0.70	22.3	4x0.76
717-843063	8x12.5 W	360x295x40	4.20	100	17.8	8x0.70	22.3	8x0.76
					35.6	8x0.35	42.7	8x0.38

Sicherheitshinweise

- Vor dem Gebrauch des Produkts alle Sicherheitshinweise lesen.
- Wenn das Produkt nicht normal funktioniert oder beschädigt ist, darf es nicht verwendet werden.
- Kontakt mit Wasser vermeiden.
- Scharfe Gegenstände dürfen nicht in Berührung mit dem Modul kommen.
- Zur Vermeidung eines Kurzschlussrisikos darf das Panel nur an einen qualitativ hochwertigen Batterieanschluss angeschlossen werden.
- Das Modul darf nicht demontiert bzw. dürfen keine Reparaturversuche unternommen werden.
- Freiliegende elektrische Leitungen auf der Batterieseite dürfen nicht berührt werden.

Garantie & Kundenservice

Beschränkte Produktgarantie

Dieses Produkt verfügt über eine einjährige Reparatur-, Austausch- oder Erstattungsgarantie. **Sicherung ausgeschlossen.**

Kontakt-Informationen

GBT GmbH		
An Gut Nazareth 18A 52353 Düren Deutschland	Tel.: +49 (0) 2421 / 20 856-0 Fax: +49 (0) 2421 / 20 856-29	Amtsgericht Düren, HRB 4475 WEEE-Reg.-Nr: DE67160248 www.gbt-international.com

This product is manufactured, distributed and sold by GBT GmbH. Polaroid, Polaroid & Pixel, Polaroid Classic Border Logo, and Polaroid Colour Spectrum are trademarks of PLR IP Holdings, LLC, used under licence. GBT GmbH provides a manufacturers warranty and support for this product. PLR IP Holding, LLC does not manufacture this product or provides a manufacturers warranty or support. www.polaroid.com



Instantly recognizable. Instantly reassuring. The Polaroid Classic Border and Polaroid Color Spectrum logos let you know you've purchased a product that exemplifies the best qualities of our brand and that contribute to our rich heritage of quality and innovation.