

INSTALLATIONSANLEITUNG

Hybrid Boost – Laderegler mit Bluetooth Schnittstelle

www.silentwindgenerator.com

Herzlichen Glückwunsch zum Kauf eines hochwertigen Hybrid Boost – Ladereglers von SILENTWIND

Bitte lesen Sie vor der Inbetriebnahme diese Gebrauchsanleitung aufmerksam durch.

Allgemeines

Der Silentwind-Laderegler HYBRID BOOST ist ein kombinierter Wind- und Solarregler mit eingebautem Micro - Controller. Der HYBRID BOOST- Laderegler wurde speziell für den Silentwind entwickelt und bietet die Möglichkeit, zusätzlich Solarmodule anschließen. Über eine Tiefentlade-Überwachung der Batterie lassen sich Verbraucher, die am Lastausgang (User) des Reglers angeschlossen sind, automatisch ab und wieder zuschalten.

Alle Betriebsparameter können an einem LCD- Display abgelesen werden. Über 5 Tasten unter den LCD – Display kann man alle parameter ablesen. Um die Einstellungen zu ändern, muss es durch die mitgelieferte App erfolgen.

Der Silentwind-Generator liefert einen unregelmäßigen Dreiphasen- Wechselstrom. Im Lade-Controller wird die Wechselspannung zu Gleichspannung umgeformt. Für die Systemspannungen, 12; 24 oder 48V muss der passende Regler gewählt werden. Es können Bleisäureakkus, Gel - Akkus und AGM -Akkus geladen werden. Die passende Ladeendspannung muss dafür im SETUP eingestellt werden.

Der Laderegler ist **CE** geprüft.

Hinweis

Beachten Sie bitte, dass insbesondere Bleisäureakkus beim Laden gefährliche, explosive Gase freisetzen können. Sollte der Montageort des Ladereglers in der Nähe solcher Akkus geplant sein, ist für gute Belüftung zu sorgen!

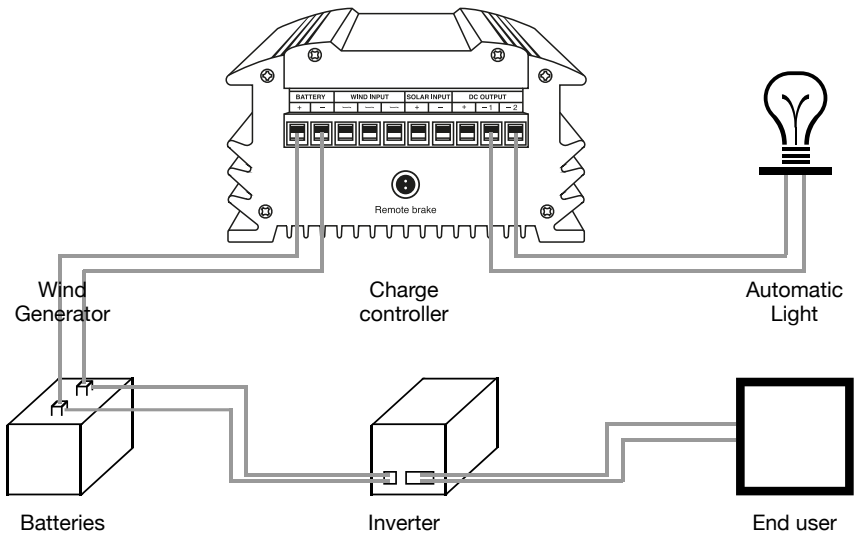
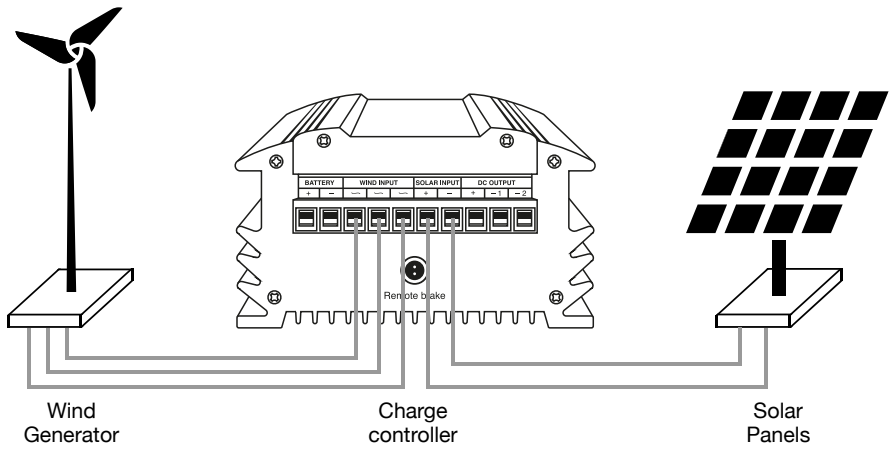
Gel- oder AGM – Akkus sind in der Regel wartungsfrei und gasen bei sachgerechter Ladung nicht.

Die Montage muss an einem trockenen, möglichst kühlen Ort erfolgen.

Inhaltsverzeichnis

1.	Anschlußprinzip	5
2.	Technische Daten	6
3.	Anschlüsse des Ladereglers	7
3.1.	Untere Seite	7
3.2.	LCD-Display	7
4.	Kabeldimensionierung	8
5.	Installation und Anschluss des Ladereglers	8
6.	Externe Stop Switch	9
7.	Anschluss von Solarmodulen	10
8.	Einstellung des Ladereglers	10
9.	Einstellanleitung	12
9.1.	App Herunterladen	12
9.2.	Einstellungen	12
9.2.1	Parametereinstellung	13
9.2.2	Ladeerhaltungsmodus	13
9.2.3	Bremseinstellung	13
9.2.4	Boostfunktion	14
9.2.5	Ladeendspannung	14
9.2.6	Daten Speichern	14
10.	Fehlersuche	15

1. Anschlußprinzip



2. Technische Daten

Hybrid-Laderegler Modell	HYBRID BOOST
Eigenstromverbrauch	< 20mA
Batteriesystemspannungen	12 / 24 / 48 Volt
Max. Leistung Eingang Windgenerator 3phasig AC	600 W
Max. Strom Eingang Windgenerator 3phasig AC	40A / 30A / 15A
Max. Leistung Eingang Solaranlage	300W
Max. Strom Eingang Solaranlage	20A / 10A / 5A
Max. Leerlaufspannung am Eingang Solar	50VDC
Max. Ladestrom	60 A
Max. Abschaltstrom am Lastausgang (Load)	2 x 10 A
Ladeschlussspannungen einstellbar für die Batterietypen	säure, gel, AGM und lithium
Abmessungen (LxBxH) in mm	220 x 150 x 82
Gewicht	2,80 kg
Garantie	24 Monate

Ausstattung

Thermisch ableitende Gehäuse	konvektionskühlung
Kabelanschluss	6qmm Schraubterminals
Integrierte elektronische Bremse	Ladebegrenzung, Sturmbremse, Erhaltungsladung
Integrierter manueller Stoppschalter	Wartung
LCD-Anzeige aller relevanten Betriebsdaten	W, A, V/Ah, kWh, Ah
Externer Stoppschalter	Über 2polige Steckverbindung

3. Anschlüsse des Ladereglers

3.1. Untere Seite

An der unteren Seite des Ladereglers befinden sind die Anschlussklemme für die Batterie, die 3 AC Kabeln für die Windgenerator, die Solarmodule und den automatisch schaltenden Lastausgang (DC-Output) sowie eine extra Steckverbindung für den externen Soppsschalter.



3.2. LCD-Display

Auf der Oberseite des Hybrid-Ladereglers befindet sich eine LCD-Anzeige, die zum Ablesen aller Betriebsparameter dient.

Durch Betätigen einer Taste wird der Display für 10 Sekunden automatisch beleuchtet.

Beim gleichzeitigen drücken von Tasten „Esc“ und „Enter“ wird die Manuele Bremsung Aktiviert. Durch erneutes drücken wird die Bremsung deaktiviert.

Der rote LED lampe zeigt zwei Funktionen:

- Leuchten – Bremsfunktion ist Aktiv
- Blinken – Ladeerhaltungsspannung ist Aktiv

Am display selber kann man nur die Parameter ablesen. Um die parameter zu ändern oder einzustellen muss es über den APP erfolgen.



4. Kabeldimensionierung

Wie aus der Anschluss-Skizze im Abschnitt 1 ersichtlich, muss ein 3-adriges Kabel passenden Querschnitts vom Silentwind zum Laderegler verlegt werden. Vom Laderegler zu den Batterien fließt DC Ladestrom über 2 Kabel. Sie sollten die 2 polige Batterieleitung im Querschnitt etwas höher dimensionieren. Wir empfehlen einen Mindestquerschnitt vom 10mm². Denken Sie, bitte, an den Einbau einer Sicherung in Batterienähe.

Den empfohlenen Kabelquerschnitt entnehmen Sie bitte den folgenden Tabellen:

Systemspannung 12 Volt

Distanz vom Windgenerator zum Laderegler in m	0 - 9	10 - 19	20 - 29	30 - 44	45 - 69	70 - 110
Kabelquerschnitt in mm ² AWG	6 - 10	10 - 8	16 - 6	25 - 4	35 - 2	50 - 1
Distanz vom Laderegler zur Batterie in m	0 - 9	10 - 19	20 - 29	30 - 44	45 - 69	70 - 110
Kabelquerschnitt in mm ² AWG	16 - 6	25 - 4	35 - 2	---	---	---

Systemspannung 24 Volt

Distanz vom Windgenerator zum Laderegler in m	0 - 9	10 - 19	20 - 29	30 - 44	45 - 69	70 - 110
Kabelquerschnitt in mm ² AWG	2.5 - 14	4 - 12	6 - 10	10 - 8	16 - 6	25 - 4
Distanz vom Laderegler zur Batterie in m	0 - 9	10 - 19	20 - 29	30 - 44	45 - 69	70 - 110
Kabelquerschnitt in mm ² AWG	16 - 6	25 - 4	35 - 2	---	---	---

Wir Empfehlen die Verwendung von Verzinnten Silikonkabel. Bei diesem Kabel findet keine Oxydation der einzelnen Kupferadern statt.

5. Installation und Anschluss des Ladereglers

Der Laderegler sollte möglichst nahe an der Batterie in einem belüfteten und möglichst kühlen Raum so installiert werden, dass das Ablesen des LCD-Displays und das Betätigen des manuellen Bremsschalters möglich ist. Anschlüsse sollen nach unten gerichtet werden (konvektionskühlung).

Sicherheitshinweis:

Da besonders Nass-Batterien während des Betriebes gasen können, darf der Laderegler nicht im Bereich der Batterien installiert werden. In Fall zu hohen Ladespannungen besteht in solchen Räumen Explosionsgefahr durch Funkenbildung. Bitte beachten Sie bei der Installation die entsprechenden Sicherheitshinweise des Batterieherstellers. Werden Wartungsfreie Batterien verwendet kann der Laderegler unmittelbar bei den Batterien montiert werden.

Eine Skizze des Anschlussschemas finden Sie unter Abschnitt 1 dieser Bedienungsanleitung.

Sichern Sie die Anschlusskabel so, dass diese sich nicht lösen können. Ziehen Sie bitte die Schrauben ausreichend fest an!

Wir empfehlen zum direkten Befestigen Ihrer Kabel am Laderegler, die Verwendung von Aderendhülsen. Nachdem die Aderendhülsen kontaktsicher mit den abisolierten Kabeln verbunden wurden, können diese an den Schraubklemmen angeschlossen werden.

Wichtig ist, dass beim Anschluss des Ladereglers zuerst die Batterie mit dem Laderegler polrichtig verbunden wird!

Der Anschluss des „+“ Batteriekabels sollte über eine 50 Ampere Sicherung oder grösser erfolgen, die möglichst dicht an der Batterie montiert sein sollte (Circuit Breaker).

Bitte beachten:

Nach dem Anschluss der Batterie kann der Windgenerator und gegebenenfalls eine Solaranlage angeschlossen werden. Weiterhin kann am Lastausgang (DC-Output) zwei separate Verbrauchern mit max. 10A jede angeschlossen werden.

Achtung

Bitte beachten Sie die Polarität des Batterieanschlusses. Ein Verwechseln von plus und minus kann die Zerstörung des Ladereglers zur Folge haben. Damit erlischt der Garantieanspruch.

Wenn beim Anschluss des Silentwind ausreichend Wind weht, wird dieser ohne angeschlossenem Laderegler an den 3 Kabelenden sofort Spannung aufbauen. Daher empfehlen wir, den Silentwind, bevor dieser am Regler angeschlossen wird, manuell zu blockieren (z.B. mit einem Tau). Die drei Kabel, die vom Silentwind kommen, werden auf der Untere Seite des Ladereglers angeschlossen (siehe Abschnitt 3.1). Die Reihenfolge / Polarität ist beim Dreiphasen-Wechselstrom unerheblich.

Sollten Sie zusätzlich ein Solarmodul an den Hybridladeregler anschließen wollen, ist dies über die Anschlussklemmen „Solar“ möglich. Der Solarstrom darf den max. Strom nicht übersteigen.

Bitte beachten Sie beim Anschluss auf die richtige Polarität.

Ein Anschlusschema finden Sie in Abschnitt 7.

6. Externe Stop Switch

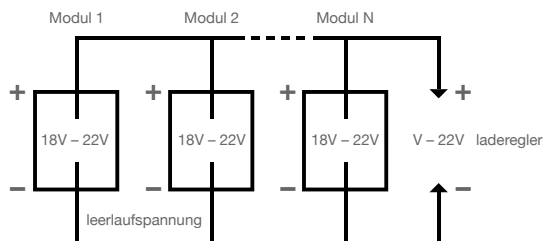
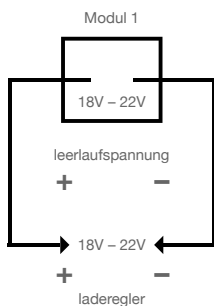
Sie können am Kabel der mitgelieferten Steckverbindung einen Externe Stoppschalter an den Laderegler anschliessen (siehe seite 5 Foto “ Anschlussansicht“).

7. Anschluss von Solarmodulen

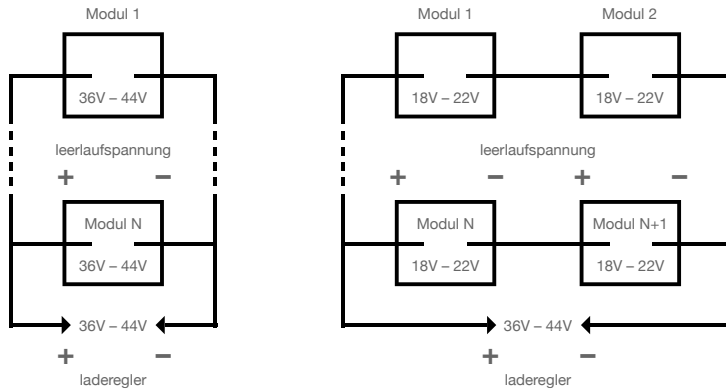
Der Laderegler Hybrid-Boost ist ein Wind- / Solar-Hybrid-Laderegler. Die max. Anschlussleistung entnehmen sie den technischen Daten Seite 4.

Schliessen Sie die Solarmodule gemäss nachfolgender Anschlusschemas an.

Bordnetzspannung 12V:



Bordnetzspannung 24V:



8. Einstellung des Ladereglers

Der Laderegler muss vor der Inbetriebnahme auf den vorhandenen Batterietyp und Ihre persönliche Anwendung eingestellt werden (siehe Abschnitt 9, Einstellanleitung).

Sie müssen mindestens die Ladeschlussspannung (Abschnitt 9.2.5) nach Angabe des Batterieherstellers im Menüpunkt „Overvoltage“ einstellen, die Ladeerhaltung modus und den Abschaltstrom ein wie nach dem Beispiel „Brake Current“ im Abschnitt 9.2.3.

Ist die eingestellte Ladeschlussspannung erreicht, wird der Windgenerator für ca. 5 Minuten durch den Regler gebremst.

Danach wird der Windgenerator wieder freigegeben und sobald als erforderlich erneut abgebremst.

Der Laderegler muss an einem möglichst kühlen Ort montiert werden (Verticale Montage), auf keinen Fall jedoch im Einflussbereich direkter Sonneneinstrahlung (z.B. unterhalb des Decks).

Das besondere an diesem Laderegler ist, dass alle Funktionen über Ihr Smartphone oder Tablet programmiert werden können. Die passende App für Ihr Betriebssystem (Android oder IOS) kann auf unseren Website oder im App Store heruntergeladen werden.

Das hat den Vorteil, dass der Silentwind auch an einer großen Batterie-Kapazität betrieben werden kann. Wenn z. B. eine große Batterie leer ist und viel Wind ansteht, kann es passieren, dass es zur Beschädigung des Ladereglers kommt, weil die Elektronik lange sehr hohen Ladestrom verarbeiten muss. Dies können Sie verhindern, indem Sie den Strom wie unter „Break ON“ beschrieben, begrenzen.

Hinweis

Bei zu kleinen Batterien (kleiner 150Ah), aber auch bei gealterten Batterien mit Kapazitätsverlust, kann es vorkommen, dass die Ladeschlussspannung sehr schnell erreicht wird. Der Windgenerator wird dann gebremst, obwohl die Batterie noch nicht voll geladen wurde. Abhilfe schafft dann, während des Ladens einen eingeschalteten Verbraucher (z. B. Kühlschrank) am „DC-Output“ zu betreiben. Dadurch wird die Spannung reduziert und das Abbremsen verhindert.

9. Einstellanleitung

9.1 App Herunterladen

Für Geräte mit Android Betriebssystem gehen Sie, bitte, auf unsere Webseite mit folgendem Link: <http://www.silentwindgenerator.com/de/downloads> und Laden sich bitte die App „win-power“ direkt auf Ihr Smartphone oder Tablet.

Für Geräte mit IOS Betriebssystem, gehen Sie bitte zum App Store und geben Sie „win-power“ ein. Laden Sie die App direkt auf Ihr Iphone oder Ipad.

9.2 Einstellungen



Öffnen Sie die App in Ihre Gerät. Die Bluetooth option muss hierfür aktiv sein.

Klicken Sie auf „searching device“

Kontrollieren Sie alle Verfügbare Bluetooth Verbindungen und wählen Sie der passende aus. Für Geräte mit Android ist „win-power“ und für Geräte mit IOS „IOS win-power“.

Gehen Sie auf „Connect device“
Der Passwort ist „1234“ falls angefragt.

9.2.1 Parametereinstellung

Settings	
Battery Settings	
Absortion (V)	13.8 >
End-of-Charge Voltage (V)	14.1 >
Wind Settings	
Low Wind Boost (V)	2 >
Storm Brake (A)	32 >
User Output Settings	
Under Voltage Switch Off (V)	10.8 >
Under Voltage Recovery On (V)	12 >
Solar Switch On (V)	1 >
Solar Switch Off (V)	1.5 >

Gehen Sie auf Menu and dann „Data Setting“.

9.2.2 Ladeerhaltungsmodus

Battery Settings	
Absortion (V)	13.8 >

Beim Parameter oben „Unload Volts“ kann man den Ladeerhaltung modus einstellen. In Feld klicken und die gewünschte Parameter einstellen. Üblicherweise diese Parameter dient dazu um die Batterien bis zum vollständige Ladung langsam weiterzuladen und die von der Batterietemperatur abhängige Selbstentladung zu verhindern. Die werte sind abhängig von der Betriebsspannung die Sie installiert haben (12/24/48V) und soll ca. 5% weniger betragen als die vom Batteriehersteller empfohlene Ladeendspannung. Beispielsweise bei eine 12V System mit Ladeendspannung von 14.4V der wert sollte 13.8V eingestellt werden. Der rote LED Lampe blinkt während dieser Phase.

9.2.3 Bremseinstellung

Wind Settings	
Storm Brake (A)	32 >

Bei dieser Parameter können Sie einstellen, bei welchem Strom der Silentwind abgebremst werden soll. Dies verhindert besonders bei großen Batterien und länger fließenden höheren Ladeströmen eine Überlastung der Leitungen und des Ladereglers.

Diese Funktion kann auch genutzt werden, um den Silentwind in seiner Drehzahl zu begrenzen. Den richtigen Wert errechnen Sie sich bitte wie folgt:

Die maximale Leistung des Generators 400 Watt geteilt durch die Ladeschlußspannung, z. B. bei einer AGM-Batterie 14,4V.

Dies ergibt dann einen maximalen Ladestrom von $400W / 14,4V = 27,77A$.

9.2.4 Boostfunktion



Hier kann man die Boostwerte einstellen um eine möglichst frühere Ladebeginn der Batterien zu erzielen. Wir Empfehlen folgende werte:

12V – 2.0V

24V – 4.0V

48V – 8.0V

9.2.5 Ladeendspannung



In der Display Ansicht „Overvoltage“ können Sie die Ladeschlussspannung Ihrer Batterie einstellen. Beachten Sie dazu die Angaben des Batterieherstellers. Die Ladeschlußspannung kann je nach Batterietyp unterschiedlich sein (Bleisäure, Gel AGM oder Lithium-Batterie).

9.2.6 Daten Speichern



Beim Klicken auf „Save Data“ werden die eingestellte Parametern gespeichert.

Hinweis

Bitte trennen Sie NIE die Batteriekabel (auch nicht zu Messzwecken) vom Laderegler wenn der Silentwind-Generator arbeitet. Dies kann den Laderegler zerstören. Wenn Sie den Stromfluss messen wollen, kann ein Amperemeter polrichtig in die Zuleitung zur Batterie angeschlossen werden. Im LCD-Display ist der Ladestrom ohnehin ablesbar.

10. Fehlersuche

Der Silentwind dreht nur langsam

- Die Manuelle Bremse am Laderegler ist auf “BRAKE“ geschaltet.
- Beim Verbinden der AC Kabel im Mast ist evtl. ein Kurzschluss zwischen den Adern entstanden.
- Es ist zu wenig Wind.
- Am Laderegler ist keine Batterie angeschlossen.
- Die Sicherung zur Batterie ist defekt oder das kabel ist unterbrochen.

Um den Fehler zu finden, gehen Sie bitte wie folgt vor: Am Laderegler die drei Adern zum Silentwindgenerator abklemmen. Läuft der Silentwind nun an (VORSICHT: an den Kabeln baut sich Spannung auf), ist der Fehler zwischen Laderegler und der Batterie zu suchen. Dreht sich der Silentwind immer noch langsam, ist der Fehler zwischen Laderegler und Windgenerator zu suchen. Achten Sie auf den empfohlenen Kabelquerschnitt und die empfohlene Mindestkapazität der zu ladenden Batterie.

Der Silentwind gibt eine zu schwache Leistung ab

- Die Windgeschwindigkeit ist zu gering (siehe Leistungsdiagramm des Silentwind). Hinweis - die im Masttop gemessene Windgeschwindigkeit ist in Montagehöhe des Windgenerators geringer!
 - Verwirbelungen durch Hindernisse in Windrichtung oder Standort bei Stationärer Anwendung ist nicht gut gewählt, evtl. Mast zu kurz.
 - Der Kabelquerschnitt passt nicht zur installierten Kabellänge. Dabei entstehen wärmeverluste im kabel.
 - Die Schraubklemmen sind nicht angezogen.
 - Die vorhandene Batterie-Kapazität ist zu klein, so dass die Ladeschlußspannung zu schnell erreicht wird (die Batterie sollte min. 100 Ah haben).
 - Die vorhandene Batterie ist zu alt oder hat durch Tiefentladung Kapazität verloren, so dass die Ladeschlußspannung zu schnell erreicht wird.

Wir wünschen Ihnen nun viel Erfolg bei der Gewinnung von erneuerbarer Energie. Sie schonen dabei die Umwelt und Ihren Geldbeutel!





Rulis Eléctrica, Lda.
Loteamento Industrial de Linhares,
Lote 19 PT-4805-486 Santo Estevão de Briteiros
Guimarães, Portugal

VAT/Contribuinte / EORI-N. PT 502 995 530

Tel. +351 253 572763 | +351 967 907 933
Fax +351 253 572764
info@silentwindgenerator.com
www.silentwindgenerator.com