

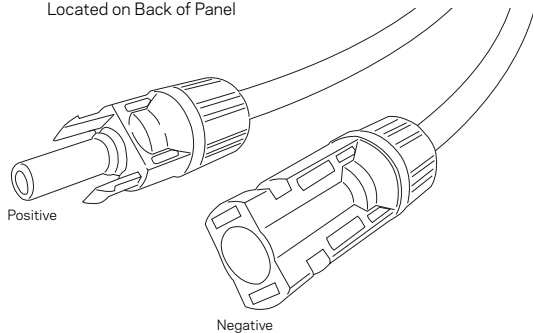
***BOULDER*[®]90**

SOLAR PANEL

USER GUIDE

 | GOALZERO.

MC4 Connectors
Located on Back of Panel



MC4 Solar to 8mm Adapter Cable

To connect a Boulder 90 Solar Panel to a Goal Zero Yeti Solar Generator, you will utilize the included **MC4 Solar to 8mm Adapter Cable**. Link the negative and positive MC4 connectors from the Boulder 90 Solar Panel to the connectors on the Adapter Cable. Insert the blue ringed 8mm plug on the Adapter Cable into the blue input port on the Goal Zero Yeti Solar Generator.

CHARGE TIME

Goal Zero Yeti 400	9-18 hours
Goal Zero Yeti 1250	27-54 hours



Sold Separately: MC4 Solar to APP Adapter Cable

If you're chaining two or more Boulder 90 Solar Panels together before plugging them into a Goal Zero Yeti 1250 Solar Generator, you will need to purchase an **MC4 Solar to APP Adapter Cable** to handle the current.

#98014



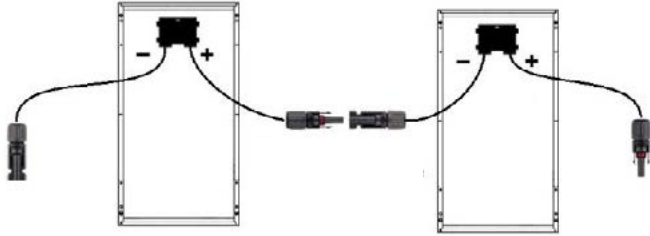
Sold Separately: MC4 Solar 25ft Extension Cable

Goal Zero also sells an **MC4 Solar 25ft Extension Cable** to add more length between Boulder 90 Solar Panels and what you are plugging into, be it a third-party charge controller or a Goal Zero Yeti Solar Generator.

#98013



HOW TO CHAIN



When charging a Goal Zero Yeti 1250 we recommend chaining two Boulder 90 Solar Panels in series by **inserting the positive MC4 Connector into the negative MC4 Connector of the second panel**. Utilizing this method, voltages will increase and amperages will remain the same, causing less friction and heat. When plugging two Boulder 90 Solar Panels into a Goal Zero Yeti 1250, you will need to purchase the **MC4 Solar to AP Adapter Cable** to handle the current.

If you want to chain three or more Boulder 90 Solar Panels in parallel, you will need to purchase multibranch MC4 connectors that are not available from Goal Zero.

TECHNICAL SPECIFICATIONS

Boulder 90 Solar Panel

Solar Panel

Rated Power	90W
Open Circuit Voltage	18-22V
Cell Type	Monocrystalline

Ports

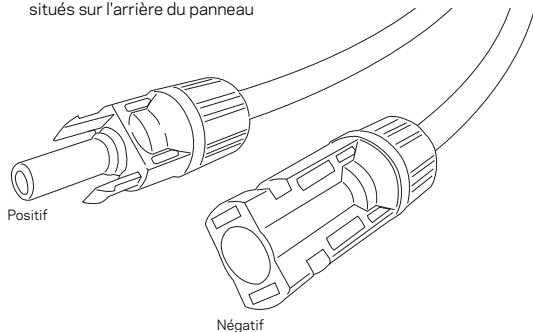
MC4 Connectors	14-22V, up to 6A (90W max)
----------------	----------------------------

General

Weight	20.0 lbs (9.1 kg)
Dimensions	37.4 x 26.8 x 1.4 in (95 x 68 x 3.5 cm)
Certs	CE RoHS
Warranty	12 months

Connecteurs MC4

situés sur l'arrière du panneau



Câble adaptateur MC4 Solar vers 8 mm

Pour connecter un panneau solaire Boulder 90 à un générateur solaire Goal Zero Yeti, vous pouvez utiliser l'adaptateur **ducâble MC4 Solar de 8mm**inclus. Reliez les connecteurs positifs et négatifs MC4 du panneau solaire Boulder 90 aux connecteurs du câble de l'adaptateur. Insérez le bouchon annelé bleu de 8mm sur le câble adaptateur dans le port d'entrée bleu sur le générateur solaire Goal Zero Yeti.

TEMPS DE CHARGE

Goal Zero Switch 400	9-18 heures
Goal Zero Switch 1250	27-54 heures



Vendu séparément : Câble adaptateur MC4 Solar à APP

Si vous enchaînez deux ou plusieurs panneaux solaires Boulder 90 ensemble, avant de les brancher dans un générateur solaire Goal Zero Yeti 1250, vous aurez besoin d'acheter un **câble adaptateur MC4 Solar à APP** pour gérer le courant.

#98014



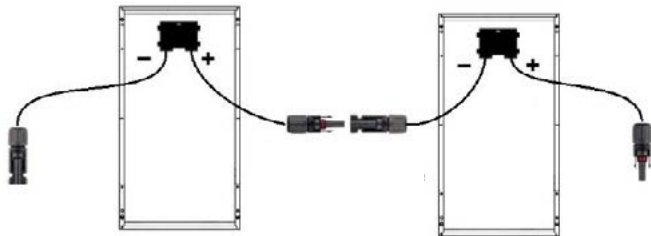
Vendu séparément : Câble de rallonge de 8 mètres pour MC4 solaire

Goal Zero vend aussi un **câble de rallonge de 8 mètres pour MC4 Solar** pour ajouter plus de longueur entre les panneaux solaires Boulder 90 et un régulateur de charge tiers ou un générateur solaire Goal Zero Yeti.

#98013



COMMENT ENCHAÎNER



Lorsque vous chargez une Goal Zero Yeti 1250 nous vous recommandons d'enchaîner deux panneaux solaires Boulder 90 en série en **insérant le connecteur MC4 positif dans le connecteur MC4 négatif du deuxième panneau**. En utilisant cette méthode, la tension augmentera et les intensités resteront les mêmes, en causant moins de friction et de chaleur. Si vous branchez des panneaux solaires Boulder 90 ensemble dans un générateur solaire Goal Zero Yeti 1250, vous aurez besoin d'acheter un **câble adaptateur MC4 Solar à APP** pour gérer le courant.

Si vous voulez enchaîner trois panneaux solaires Boulder 90 ou plus en parallèle, vous devrez acheter des connecteurs MC multibranches qui ne sont pas disponibles chez Goal Zero.

SPÉCIFICATIONS TECHNIQUES

Panneau solaire Boulder 90

Panneau solaire

Puissance nominale	90W
Tension du circuit ouvert	18 à 22 V
Type de pile	Monocristalline

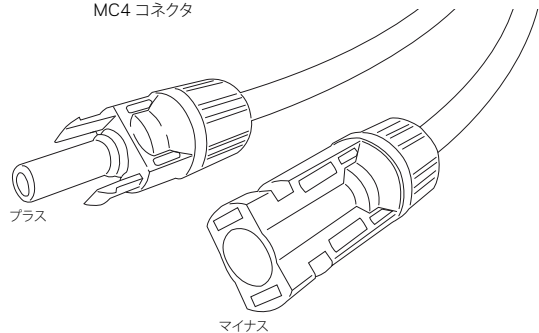
Ports

Connecteurs MC4	14 à 22 V, jusqu'à 6A (90W max)
-----------------	---------------------------------

Général

Poids	9,1 kg (20 lb)
Dimensions	95 x 68 x 3,5 cm (37,4 x 26,8 x 1,4 po)
Certifications	CE RoHS
Garantie	12 mois

パネル背面にある
MC4 コネクタ



MC4 ソーラー - 8mm 用アダプターケーブル

接続方法: GOAL ZERO YETI ソーラー電源

Boulder 90 ソーラーパネルを Goal Zero Yeti ソーラー電源に接続するには、同梱されている **MC4 ソーラー - 8mm アダプターケーブル** を使用します。Boulder 90 ソーラーパネルの MC4 プラス/マイナスコネクタをアダプターケーブルのコネクタと接続します。アダプターケーブルの青いリングのついた 8mm プラグを Goal Zero Yeti ソーラー電源側の青色の入力ポートに接続します。

充電時間

Goal Zero Yeti 400	9~18時間
Goal Zero Yeti 1250	27~54時間



別売: MC4 ソーラー - APP 用アダプターケーブル

2 つ以上の Boulder 90 ソーラーパネルを Goal Zero Yeti 1250 ソーラー電源接続前にチェーン接続している場合、電流に対応するために **MC4 ソーラー - APP 用アダプターケーブル** を 購入してください。

#98014



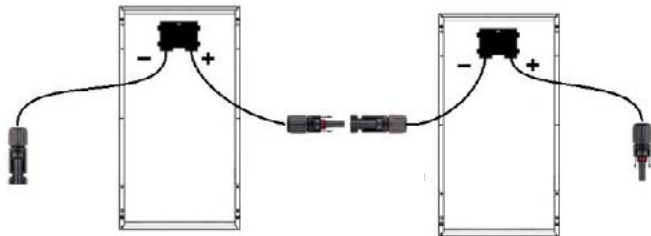
別売: MC4 ソーラー 25フィート延長ケーブル

Goal Zero から発売されている **MC4 ソーラー 25 フィート延長ケーブル** を使用すれば、サードパーティの充電コントローラや Goal Zero Yeti ソーラー電源といった Boulder 90 ソーラーパネルと接続している機器との距離を長くすることができます。

#98013



接続方法



Goal Zero Yeti 1250 の充電時は、プラスの MC4 コネクタを 2 つ目のソーラーパネルのマイナスの MC4 コネクタに差し込んで、2 つの Boulder 90 ソーラーパネルをチェーン接続することを推奨します。この方法を使用することで、電圧を上げ、アンペア数を均一に保ち、摩擦と熱の発生を抑えます。Goal Zero Yeti 1250 に 2 つの Boulder 90 ソーラーパネルを接続している場合、電流に対応するために MC4 ソーラー - AP 用アダプターケーブルの購入が必要です。

3 つ以上の Boulder 90 ソーラーパネルを並列接続したい場合、マルチブランチの MC4 コネクタを購入いただく必要がありますが、Goal Zero からは発売されておりません。

技術仕様

Boulder 90 ソーラーパネル

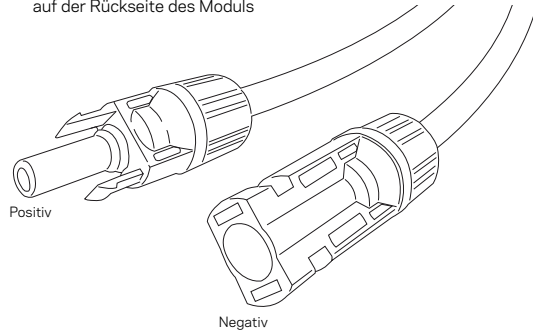
ソーラーパネル

定格出力	90W
開放電圧	18~22V
セル種類	単結晶シリコン型
ポート	
MC4 コネクタ	14~22V、6Aまで (最大90W)

概要

重量	9.1 kg
寸法	95 x 68 x 3.5 cm
安全規格	CE RoHS
保証	12 か月

MC4-Verbinder
auf der Rückseite des Moduls



MC4 Solar auf 8 mm Adapterkabel

Um ein Boulder 90 Solarmodul mit einem Goal Zero Yeti Solar Generator zu verbinden, verwenden Sie das enthaltene **MC4 Solar auf 8 mm Adapterkabel**. Verbinden Sie die negativen und positiven MC4-Stecker des Boulder 90 Solarmoduls mit den Anschlüssen des Adapterkabels. Stecken Sie den blau umrandeten 8 mm-Stecker des Adapterkabels in den blauen Eingangskanal des Goal Zero Yeti Solar Generator.

LADEZEIT

Goal Zero Yeti 400	9-18 Stunden
Goal Zero Yeti 1250	27-54 Stunden



Separat verkauft: MC4 Solar auf APP Adapterkabel

Wenn Sie zwei oder mehr Boulder 90 Solarmodule miteinander verbinden, bevor Sie diese in einen Goal Zero Yeti 1250 Solar Generator stecken, müssen Sie aufgrund der Spannung ein **MC4 Solar auf APP Adapterkabel** kaufen.

#98014



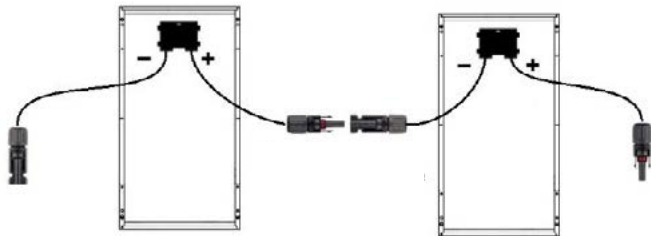
Separat verkauft: MC4 Solar auf 25-Fuß-Verlängerungskabel

Goal Zero verkauft außerdem ein **MC4 Solar 25-Fuß-Verlängerungskabel**, um Boulder 90 Solarmodule über eine noch längere Entfernung verbinden zu können, sei es mit einem externen Laderegler oder einem Goal Zero Yeti Solar Generator.

#98013



VERBINDEN SIE IHR GERÄT



Zum Laden eines Goal Zero Yeti 1250 empfehlen wir Ihnen, zwei Boulder 90 Solarmodule miteinander zu verbinden, indem Sie **den positiven MC4-Verbinder mit dem negativen MC4-Verbinder des zweiten Solarmoduls verbinden**. Durch dieses Verfahren werden Spannungen erhöht und Stromstärken beibehalten, was zu weniger Reibung und Hitze führt. Wenn Sie zwei oder mehr Boulder 90 Solarmodule in einen Goal Zero Yeti 1250 Solar Generator stecken, müssen Sie aufgrund der Spannung ein **MC4 Solar auf AP Adapterkabel** kaufen.

Wenn Sie drei oder mehr Boulder 90 Solarmodule auf einmal verbinden wollen, müssen Sie Mehrfach-MC4-Verbinder kaufen, die bei Goal Zero nicht verfügbar sind.

TECHNISCHE SPEZIFIKATIONEN

Boulder 90 Solarmodul

Solarmodul

Nennleistung	90W
Leerlaufspannung	18-22 V
Zelltyp	Monokristallin

Anschlüsse

MC4-Verbinder	14-22 V, bis zu 6 A (max. 90 W)
---------------	---------------------------------

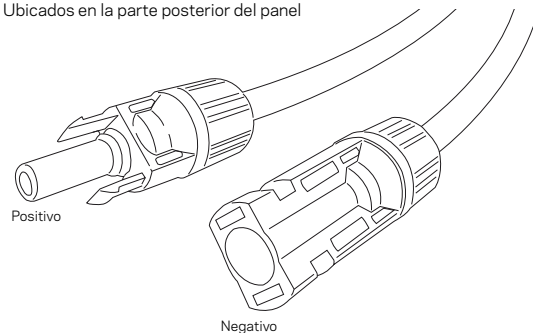
Allgemein

Gewicht	20,0 lbs (9,1 kg)
Abmessungen	37,4 x 26,8 x 1,4 Zoll (95 x 68 x 3,5 cm)
Zertifikate	CE RoHS
Garantie	12 Monate

CONOZCA SU EQUIPO

Conectores MC4

Ubicados en la parte posterior del panel



Adaptador solar MC4 a cable adaptador de 8 mm

CÓMO ESTABLECER LA CONEXIÓN GENERADOR SOLAR YETI DE GOAL ZERO

Para conectar un panel solar Boulder 90 a un generador solar Yeti de Goal Zero, debe utilizar el **adaptador solar MC4 a cable adaptador de 8 mm** incluido. Una los conectores MC4 positivos y negativos del panel solar Boulder 90 a los conectores del cable adaptador. Inserte el enchufe anillado azul de 8 mm del cable adaptador en el puerto de entrada azul del generador solar Yeti de Goal Zero.



TIEMPO DE CARGA

Yeti 400 de Goal Zero	9 a 18 horas
Yeti 1250 de Goal Zero	27 a 54 horas

Se vende por separado: adaptador solar MC4 a cable adaptador APP

Si enlaza dos o más paneles solares Boulder 90 juntos antes de conectarlos a un generador solar Yeti 1250 de Goal Zero, tendrá que adquirir un **adaptador solar MC4 a cable adaptador APP** para manejar la corriente.

#98014



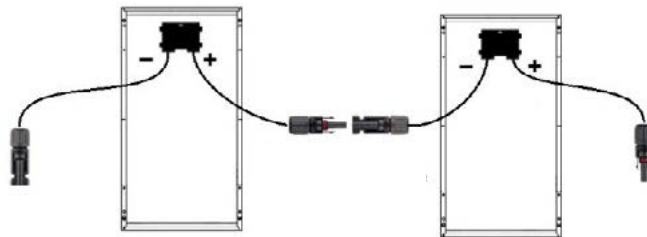
Se vende por separado: cable extensible de 25 pies para adaptador solar MC4

Goal Zero también vende un **cable extensible de 25 pies para adaptador solar MC4** para añadir más longitud entre los paneles solares Boulder 90 y lo que está conectado, ya sea un controlador de carga de terceros o un generador solar Yeti de Goal Zero.

#98013



CÓMO ESTABLECER EL ENLACE



Al cargar un Yeti 1250 de Goal Zero, recomendamos enlazar dos paneles solares Boulder 90 en serie **insertando el conector MC4 positivo en el conector MC4 negativo del segundo panel**. Al utilizar este método, los voltajes se incrementarán y los amperajes seguirán siendo los mismos, lo cual causará menos fricción y calor. Para conectar dos paneles solares Boulder 90 en un Yeti 1250 de Goal Zero, necesitará adquirir el **adaptador solar MC4 a cable adaptador AP** para manejar la corriente.

Si desea enlazar tres o más paneles solares Boulder 90 en paralelo, necesitará adquirir conectores MC4 de diferentes sucursales que no están disponibles en Goal Zero.

ESPECIFICACIONES TÉCNICAS

Panel solar Boulder 90

Panel solar

Potencia nominal 90 W

Tensión del circuito abierto 18 a 22 V

Tipo de celda Monocristalina

Puertos

Conectores MC4 14 a 22 V, hasta 6 A (90 W máximo)

General

Peso 0,75 lb (9,1 kg)

Dimensiones 37,4 x 26,8 x 1,4 in (95 x 68 x 3,5 cm)

Certificaciones **CE RoHS**

Garantía 12 meses

GOAL ZERO HEADQUARTERS

675 West 14600 South
Bluffdale, UT 84065
1-888-794-6250
Designed in the U.S.A.
Made in China

Boulder is a trademark of Goal Zero.

GOALZERO.COM

CA070815