

ProStar

SOLARREGLER

Bedienungsanleitung

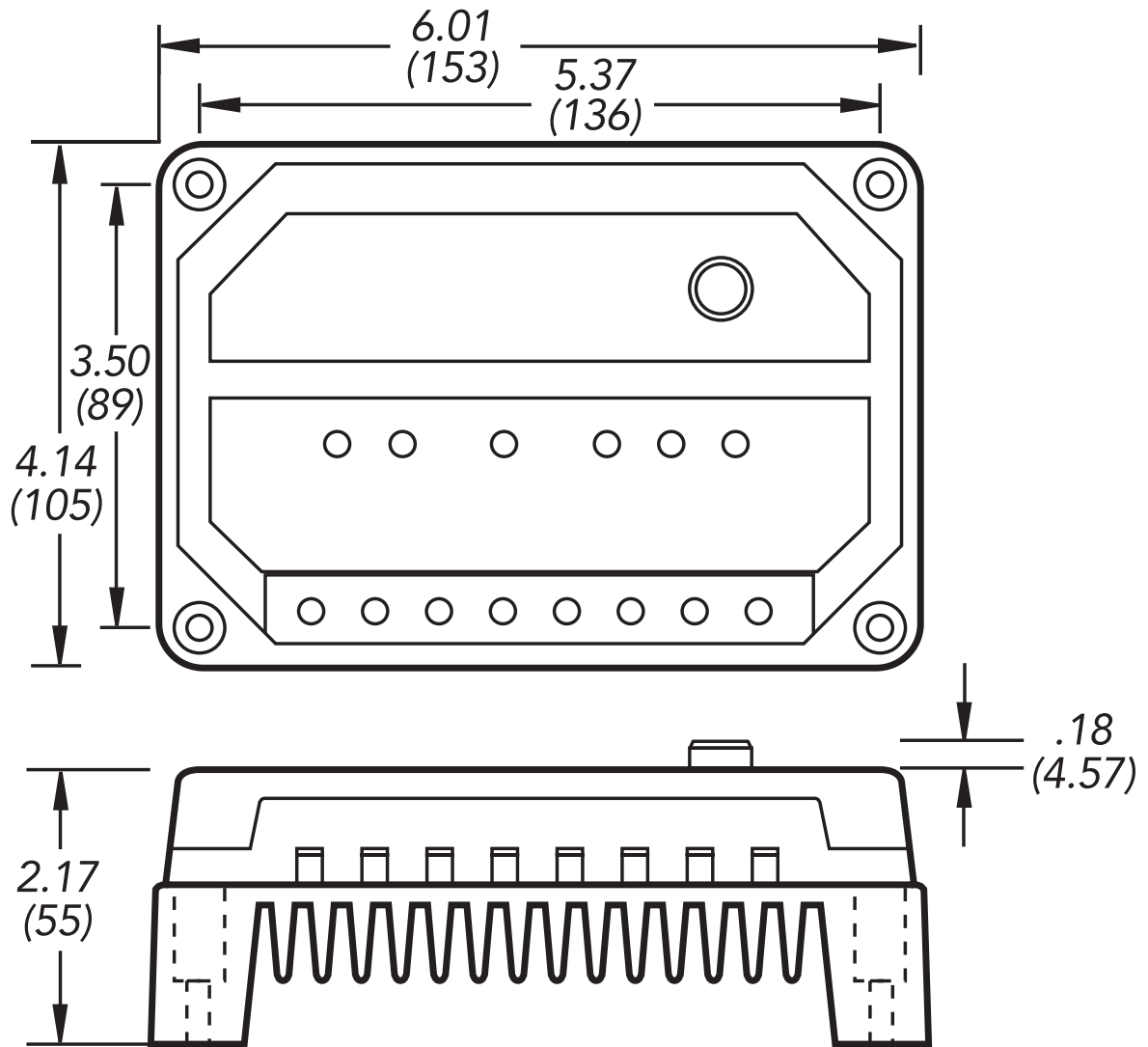
IN DIESER ANLEITUNG BERÜCKSICHTIGTE PROSTAR MODELLE

	PS-15	PS-30	PS-15M-48V
Solarer Nennstrom	15 A	30 A	15 A
Nennlaststrom	15 A	30 A	15 A
Systemspannung	12/24 V	12/24 V	48 V
Wahlweises digitales Meßinstrument	ja	ja	Standard
Wahlweise positive Erdung	nein	ja	ja



1098 Washington Crossing Road
Washington Crossing, PA 18977 USA
Telefon: 215-321-4457
Fax: 215-321-4458
E-Mail: info@morningstarcorp.com

ABMESSUNGEN DES PROSTAR



mm (Zoll)

INHALT

1.0	Allgemeine Angaben	4
2.0	Wichtige Sicherheitsangaben	4
3.0	Schnellstartanweisungen	4
4.0	Dioden-Leuchtmelder	5
5.0	Digitales Meßinstrument und Handtrennung	6
	5.1 Digitales Meßinstrument	6
	5.2 Handtrennung	6
	5.3 Anzeige der Trennungen und Schutzeinrichtungen	6
	5.4 Eigendiagnose (Selbsttest)	7
6.0	Installationsanweisungen	8
	6.1 Allgemeine Installationshinweise	8
	6.2 Installationsschritte	8
7.0	Betrieb	11
	7.1 Aufgaben der Bedienung	11
	7.2 Betrieb und Funktionen.....	11
	7.3 Schutzeinrichtungen	11
	7.4 Inspektion und Wartung	12
	7.5 Sonderausstattung	12
8.0	Angaben zur Batterieaufladung	13
	8.1 Das ProStar Aufladeverfahren	13
	8.2 Wahl des Batterietyps	14
	8.3 Die ProStar Aufladeeinrichtungen	14
9.0	Prüfung und Störungsbeseitigung	15
	9.1 Eigendiagnose	15
	9.2 Technische Unterstützung	15
	9.3 Prüfung mit einer Stromversorgungseinheit.....	15
	9.4 Störungsbeseitigung	15
10.0	Technische Daten	18

1.0 ALLGEMEINE ANGABEN

Vielen Dank für die Wahl des ProStar Solarreglers. Die zweite ProStar Generation zeichnet sich durch neue Merkmale und Schutzeinrichtungen mit fortschrittlichster Technologie aus. Der patentierte Morningstar Algorithmus für die pulsbreitenmodulierte Batterieaufladung wurde im Hinblick auf größere Lebensdauer der Batterie und verbesserte Anlagenleistung weiter optimiert.

Viele der Funktionen des ProStar sind einzigartig. Obgleich der ProStar sehr leicht zu verwenden ist, sollte doch ein Blick in die Bedienungsanleitung geworfen werden, um mit dem Regler vertraut zu werden. Es erleichtert die Ausnutzung der vielen Vorteile, die der ProStar für Ihre Solaranlage zu bieten hat.

2.0 WICHTIGE SICHERHEITSANGABEN

"Zuerst kommt die Sicherheit"

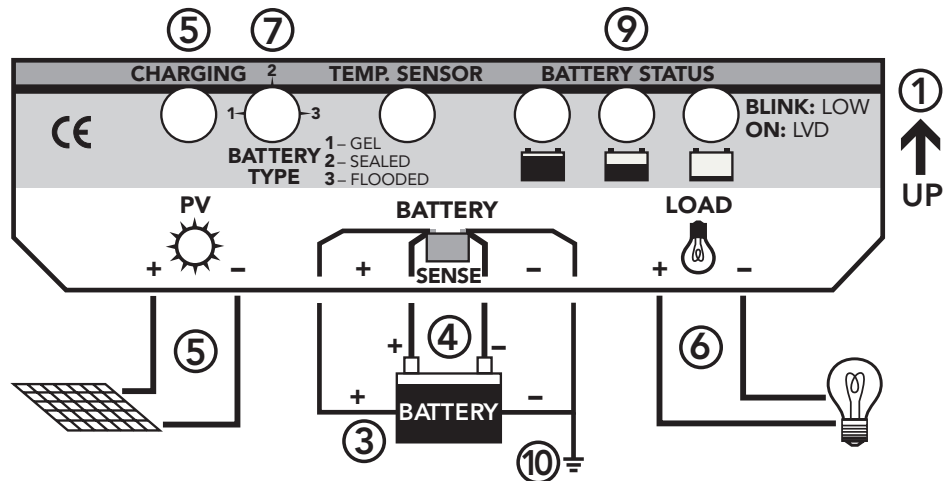
- Die Handhabung der Batterien muß mit großer Vorsicht erfolgen. Augenschutz muß getragen werden. Zum Waschen und Reinigen bei einer Berührung mit Batteriesäure muß frisches Wasser bereitstehen.
- Es dürfen nur Bleiakkumulatoren geladen werden, die für die Anlage ausreichend bemessen sind.
- Beim Laden können explosionsfähige Batteriegase vorhanden sein. Zur Beseitigung der Gase muß für ausreichende Ventilation gesorgt werden.
- Die verwendeten Werkzeuge müssen isoliert sein, und Metallgegenstände sollten aus der Umgebung der Batterie ferngehalten werden.
- Vor der Installation der Solaranlage müssen die Batterieanleitungen sowie die Anleitungen der anderen Geräte sorgfältig gelesen werden. ALLE Vorsichtsmaßnahmen für Arbeiten mit Batterien und Leistungselektronik sind zu beachten.
- Möglicherweise müssen Sicherungen und Gleichstromtrenner in der Anlage installiert werden. Diese Schutzeinrichtungen gehören nicht zum Umfang des ProStar Reglers.
- In den Batteriekabeln müssen große Spannungsabfälle vermieden werden. Unter Verwendung des Batterie-Meßanschlusses läßt sich die beste Aufladung und Leistung der Batterie erzielen.
- Der Eintritt von Wasser in den Regler muß verhütet werden.
- Die Berührung des Kühlkörpers des Reglers muß vermieden werden. Unter bestimmten Betriebsbedingungen kann der Kühlkörper heiß werden.
- Der Regler muß vertikal mit ausreichendem Luftraum installiert werden.
- Die Anlage muß gut geerdet werden.
- Die Anleitungen müssen für den späteren Gebrauch AUFBEWAHRT werden.

3.0 SCHNELLSTARTANWEISUNGEN

Dieser Abschnitt gibt einen kurzen Überblick der Inbetriebnahme des ProStar Reglers. Zur Gewährleistung von maximaler Leistungsfähigkeit und jahrelangem, störungsfreiem Betrieb sollte jedoch die gesamte Anleitung durchgesehen werden.

1. Den ProStar an einer vertikalen Fläche anbringen. Über und unter dem Regler muß Raum für Luftzirkulation gelassen werden. Der Kühlkörper MUSS vertikal (auf und ab) angeordnet werden.
2. Dafür sorgen, daß die solare Stromstärke und die Laststromstärke nicht die Bemessungswerte des vorliegenden ProStar Modells übersteigen.

- Die **Batterie** (Battery) zuerst anschließen. Es wird darauf hingewiesen, daß die Batteriestatus-Leuchtdioden einmal der Reihe nach blinken. Die Klemmen am ProStar fest anziehen, wobei ein Drehmoment von 3,95 Nm nicht überschritten werden soll.
- Die **Batteriemeßeinrichtung** (Sense) anschließen. Wenn die Batterie weiter als 5 Meter vom Regler entfernt angeordnet ist, wird dieser Anschluß empfohlen, ist aber nicht zwingend.
- Den **Solargenerator** (Solar) anschließen. Bei Sonnenlicht leuchtet die grüne **Lade**-Leuchtdiode.
- Die **Last** (Load) anschließen. Bei einem Fehler beginnen die Leuchtdioden zu blinken. Zur Identifizierung des Fehlers wird auf Abschnitt 4.0 dieser Anleitung verwiesen.



- Die richtige Aufladung für die verwendete Batterie wählen. Den Drehschalter mit einem Schraubendreher auf den aufgedruckten **Batterietyp** einstellen. Die Batteriestatus-Leuchtdioden blinken entsprechend dem gewählten Batterietyp einmal, zweimal oder dreimal.
- Bei Systemen mit 12 oder 24 Volt wählt der ProStar automatisch die Systemspannung. Bei Systemen mit 24 Volt muß zunächst geprüft werden, ob die Batteriespannung über 15,5 Volt liegt. Der Regler wählt bei der Inbetriebnahme 12 oder 24 Volt.
- Zur Prüfung des normalen Betriebsverhaltens die Leuchtdioden und das digitale Meßinstrument (falls vorhanden) beobachten.
- Es wird empfohlen, das System gut zu erden.

4.0 DIODEN-LEUCHTMELDER

Die vier Leuchtdioden im unteren Schild zeigen den Systemstatus und verschiedene Fehler an. Die Funktionen werden nachstehend beschrieben.

LADEN (Leuchtdiode 1 - grün)

AN: Batterieaufladung bei Sonnenlicht (leuchtet immer bei Sonnenlicht)

AUS: Normal bei Nacht ('Aus' bei Sonnenlicht bedeutet Verpolung des Solargenerators oder Überstrom)

BATTERIESTATUS (Leuchtdioden 2 - 4)

- GRÜN:** **AN** zeigt eine nahezu voll aufgeladene Batterie an
BLINKEN zeigt pulsbreitenmodulierte Aufladung (Regelungsbetrieb) an
- GELB:** **AN** zeigt eine halb aufgeladene Batterie an
- ROT:** **BLINKEN** bedeutet geringer Ladezustand sowie Warnung für Unterspannungstrennung (LVD)
AN bedeutet getrennte Last (Unterspannungstrennung)

FEHLERANZEIGEN (G = grün, GE = gelb, R = rot)

- G/GE/R blinken zusammen** - Batteriewahlfehler
R - GE blinken der Reihe nach - Trennung bei hoher Temperatur
R - G blinken der Reihe nach - Überspannungstrennung
R/G - GE blinken der Reihe nach - Lastkurzschluß oder Überlastung

5.0 DIGITALES MESSINSTRUMENT UND HANDTRENNUNG

Für den ProStar Regler ist ein digitales Meßinstrument als Sonderausstattung lieferbar. Für die derart ausgestatteten Ausführungen werden in diesem Abschnitt die Meßanzeigen sowie die mit dem Druckschalter aktivierbaren Sondereinrichtungen beschrieben.

5.1 DIGITALES MESSINSTRUMENT

Ein dreistelliges, digitales Präzisionsmeßinstrument zeigt kontinuierlich die Batteriespannung, die solare Stromstärke und die Laststromstärke an. Das Meßinstrument durchläuft automatisch die drei Anzeigen. Die drei roten Leuchtdioden weisen auf den angezeigten Parameter hin.

Das digitale Meßinstrument ist zwischen -30°C und +85°C betriebsfähig. Die angezeigten Werte werden bei der Herstellung automatisch kalibriert, mit Abweichungen im Bereich von wenigen Prozenten. Es ist jedoch zu beachten, daß die angezeigte Spannung bei nichtangeschlossener Batteriemeßeinrichtung durch die Spannungsabfälle in den Batteriekabeln verfälscht wird.

5.2 HANDTRENNUNG

Der Druckknopf neben der Digitalanzeige kann zum Trennen der Last sowie der Last zusammen mit dem Solargenerator verwendet werden. Beim zweiten Drücken des Knopfes wird der Regler wieder auf normalen Betrieb geschaltet.

LASTTRENNUNG: Ein kurzer Druck auf den Knopf (unter zwei Sekunden) trennt die Last. Der Solargenerator bleibt eingeschaltet und lädt weiter auf.

TRENNUNG DER LAST UND DES SOLARGENERATORS: Beim Drücken des Knopfes über zwei Sekunden wird auch der Solargenerator getrennt.

Beim Drücken des Knopfes leuchtet die rote Leuchtdiode in der Kappe. Außerdem wird der abgeschaltete Zustand für die Last oder die Last und den Solargenerator als "Aus" auf dem digitalen Meßinstrument angezeigt.

5.3 ANZEIGE DER TRENNUNGEN UND SCHUTZEINRICHTUNGEN

Die folgenden Schutzfunktionen und Trennzustände werden bei ihrem Auftreten auf dem digitalen Meßinstrument angezeigt:

- | | |
|------------|--|
| Lud | LVD - Lasttrennung bei Unterspannung (nur Last) |
| Hud | Überspannungstrennung (sowohl Solargenerator als auch Last) |
| Hot | Trennung bei hoher Temperatur (sowohl Solargenerator als auch Last) |
| OCP | Überstrom- oder Kurzschlußschutz (Last, Überstrom des Solargenerators) |
| 0:0 | Kurzschlußschutz (nur Solargenerator) |

5.4 EIGENDIAGNOSE (SELBSTTEST)

Wird der Knopf über vier Sekunden gedrückt, beginnt der ProStar mit der automatischen Eigendiagnose. Es ist zu beachten, daß der Knopf zum Beginnen des Selbsttests losgelassen werden muß.

HINWEIS: Der Druckknopf kann zum schnelleren Weiterschalten der Anzeigen verwendet werden. Die Dauer des gesamten Selbsttests beträgt etwa 30 bis 45 Sekunden. Die Last wird beim Test 0,1 Sekunden lang eingeschaltet und kann dabei blitzartig gefeuert werden. Ein Kurzschluß oder Überlastzustand kann möglicherweise den Wiederanlauf des Reglers auslösen.

Es gibt die folgenden Anzeigen (Beispiele):

8.8.8	Der Selbsttest hat begonnen, Prüfung der Segmente des digitalen Meßinstruments
12u	Systemspannung (12/24/48)
15A	Nennstrom des ProStar
r1.5	Installierte Softwareversion
EO4	Ein Fehler wurde festgestellt (siehe nachstehende Liste)
---	Anzeige bei fehlerfreiem Zustand
25c	Am Regler gemessene Temperatur
rP	Erfassung des Fernthermometer (falls angeschlossen)
25c	Am Fernthermometer vorliegende Temperatur (falls angeschlossen)
SEn	Erfassung der Batteriemeßeinrichtung (falls angeschlossen)
S-1	Stellung der Batteriewahl (1, 2 oder 3)
J-1	Brückentrennung bei Telekommunikations-Störgeräuschen (Umstellung auf Ein-Aus-Regelung)
End	Ende des Selbsttests
End---End	Fortsetzung der Anzeige, falls kein Fehler festgestellt wurde
End End	Fortsetzung der Anzeige, falls ein Fehler festgestellt wurde

Zum Beenden des Selbsttests wird der Knopf gedrückt.

Der Selbsttest kann zur Bestätigung des Ergebnisses wiederholt werden.

Fehlerliste:

E01	Ausfall des Drehschalters für die Batteriewahl
E03	Fehlerfeststellung bei Bezugsspannungsprüfung (Schaltung, Störungen)
E04	Solargeneratorfehler (Schaltung, FET)
E07	Prüfung ohne Last-FET (Lastanschluß, kurzgeschlossene FET)
E08	Laststromfehler (Schaltung, FET)
E09	Prüfung mit Last-FET (Lastschaltung, offene FET)
E10	Bereichsüberschreitung des internen Temperatursensors an der Obergrenze
E11	Bereichsüberschreitung des internen Temperatursensors an der Untergrenze
E12	Bereichsüberschreitung des Fernthermometers
E13	Fehler der Batteriemeßeinrichtung (Abfall der Batteriespannung von mehr als 5 V, kein negativer Meßeinrichtungsanschluß)

HINWEIS: Außer dem Selbsttest müssen die auf dem Meßinstrument angezeigte solare Stromstärke und die Laststromstärke beobachtet werden. Die Eigendiagnose zusammen mit den auf dem Meßinstrument angezeigten Stromstärken stellen eine umfassende Prüfung des ProStar dar. Es gibt möglicherweise Fehler, die vom Selbsttest nicht erfaßt werden, aber die große Mehrheit der Fehlermöglichkeiten wird von der Eigendiagnose geprüft und berichtet.

Weitere Angaben sind in Abschnitt 9.0 zu finden.

6.0 INSTALLATIONSANWEISUNGEN

Der ProStar wird in neun Schritten installiert. Zur Erzielung einer sachgemäßen Installation und optimaler Leistung sollte der Ablauf von Abschnitt 6.2 eingehalten werden.

6.1 ALLGEMEINE INSTALLATIONSHINWEISE

- Der ProStar besitzt Befestigungselemente aus rostfreiem Stahl, einen eloxierten Kühlkörper sowie eine Umhüllung zum Schutz gegen rauhe Bedingungen. Zur Erzielung annehmbarer Lebensdauer sollten jedoch extreme Temperaturen und Meeresgebiete vermieden werden.
- Bei Nacht verhindert der ProStar Rückwärtsleckstrom, weshalb keine Sperrdiode in der Anlage benötigt wird.
- Der ProStar ist NUR für die Regelung (fotovoltaischer) Sonnenenergie vorgesehen. Alle anderen Arten von Stromerzeugern dürfen nicht angeschlossen werden. Regelungsversuche mit einer Windturbine sind zu unterlassen. Andere Stromquellen können jedoch direkt an die Batterie angeschlossen werden.
- Die Anschlußklemmen sind für eine maximale Drahtstärke von 16 mm² / AWG #6 (Voll- oder Litzendraht) oder 10 mm² / AWG #8 (Feindraht) vorgesehen. Sie werden mit einem isolierten Schlitzschraubendreher auf 3,95 Nm festgezogen.
- Möglicherweise müssen Sicherungen und Gleichstromtrenner in der Anlage installiert werden. Diese Schutzeinrichtungen gehören nicht zum Umfang des ProStar Reglers.

HINWEIS: Bei jedem Anschluß müssen die Leuchtdioden aufmerksam beobachtet werden. Die Leuchtdioden zeigen die richtige Polarität sowie den guten Anschluß an.

6.2 INSTALLATIONSSCHRITTE

Siehe Anschlußplan in Abschnitt 3.0.

SCHRITT 1: Anbringung

Den Regler auf Transportschäden inspizieren. Den ProStar an einer vertikalen Fläche anbringen (vier rostfreie Schneidschrauben (#8) werden mitgeliefert). Die Befestigungsschrauben festziehen, wobei darauf zu achten ist, daß das Kunststoffgehäuse nicht springt. Nicht direkt über einer leicht brennbaren Oberfläche anbringen, da der Kühlkörper unter bestimmten Betriebsbedingungen heiß werden kann.

HINWEIS: Der Kühlkörper muß in vertikaler Lage angeordnet werden (Rippen auf und ab).

Über und unter dem Regler mindestens 15 cm (6 Zoll) Raum für Luftzirkulation lassen. Den Regler vor direktem Regen und Sonnenlicht geschützt installieren.

Bei der Unterbringung des Reglers in einem Gehäuse wird Ventilation empfohlen. Nicht in einem Gehäuse unterbringen, in dem sich Batteriegase sammeln können.

SCHRITT 2: Kenndaten

Es ist zu prüfen, daß der Solargenerator und die Last den entsprechenden Nennstrom des vorliegenden ProStar Modells nicht überschreiten.

Mehrere ProStar Einheiten können an der Systembatterie parallelgeschaltet werden, um die solare Leistung zu vergrößern, aber Lasten dürfen nicht parallelgeschaltet werden.

HINWEIS: Die Batterie sollte zuerst angeschlossen werden. Dadurch werden die Schutzeinrichtungen des Reglers aktiviert und die Leuchtdioden mit Strom versorgt, um Installation und Inbetriebnahme zu unterstützen.

SCHRITT 3: Batterie

Vor dem Anschließen der Batterie die Ruhespannung der Batterie messen. Zum Betrieb des Reglers muß diese über 8 Volt liegen. In Systemen mit 24 Volt, muß die Batteriespannung über 15,5 Volt liegen, andernfalls regelt der ProStar für 12 Volt. Die automatische Spannungswahl von 12 oder 24 Volt erfolgt nur bei der Inbetriebnahme.

Die Batterie anschließen und prüfen, ob die drei Batteriestatus-Leuchtdioden der Reihe nach blinken. Falls sie nicht aufleuchten, müssen Polarität (+/-) und Spannung der Batterie geprüft werden.

Vorsicht: Der ProStar ist gegen alle Fehler geschützt AUSSER vertauschtem Batterieanschluß in Verbindung mit einer polarisierten oder kurzgeschlossenen Last. Vor dem nächsten Schritt den richtigen Anschluß der Plus- und Minusleiter der Batterie PRÜFEN. Die Leiter und die Leuchtdioden prüfen.

Die grüne, gelbe oder rote Leuchtdiode leuchtet je nach Ladezustand der Batterie. Vor dem nächsten Schritt sicherstellen, daß eine dieser Leuchtdioden leuchtet.

SCHRITT 4: Meßeinrichtung

Der Anschluß der Batteriemeßeinrichtung wird empfohlen, wenn der Regler weiter als 5 Meter von der Batterie entfernt angeordnet ist. Eine direkt an die Batterie angeschlossene Meßeinrichtung verbessert das Laden der Batterie und die Regelung.

Beide Leiter (+/-) der Meßeinrichtung müssen angeschlossen werden. Ein dünner Draht (0,78 mm² / AWG 18 oder dicker) ist für die Meßeinrichtung ausreichend, da die Stromstärke sehr klein ist. Bitte beachten, daß die beiden mittleren Anschlußklemmen (mit den kleineren Drahtschlitzen im Gehäuse) für die Meßeinrichtung vorgesehen sind.

HINWEIS: Falls sich die Eingangsspannung an den Batterieklemmen auf Grund von Spannungsabfällen oder fehlerhaften Anschlüssen mehr als 5 Volt von derjenigen der Meßeinrichtung unterscheidet, wird der Eingangswert der Meßeinrichtung vom ProStar ignoriert.

SCHRITT 5: Solar

Diese Klemmen dienen zum Anschließen des Solarzellenträgers (Solargenerator). Zunächst wird geprüft, daß die Solarzellenmodule für dieselbe Spannung wie die Batterie verdrahtet sind.

Dabei muß mit Vorsicht vorgegangen werden, da der Solarzellenträger im Sonnenlicht immer Strom erzeugt. Falls der Solaranschluß im Sonnenlicht erfolgt, leuchtet die Lade-Leuchtdiode. Den richtigen Anschluß mit Hilfe der Lade-Leuchtdiode prüfen.

SCHRITT 6: Last

Die Last abschalten und die Lastdrähte an die Lastklemmen anschließen. Die Last einschalten, um auf richtigen Anschluß zu prüfen.

Aus verschiedenen Gründen könnte die Last nicht einschaltbar sein:

- Der ProStar ist im Unterspannungstrennbetrieb (rote Leuchtdiode leuchtet)
- Die Last besitzt einen Kurzschluß (die Leuchtdioden R/G - GE blinken)
- Es liegt ein Überlastzustand vor (die Leuchtdioden R/G - GE blinken)
- Die Last ist nicht angeschlossen, ausgefallen oder abgeschaltet

Vor der Fortsetzung mit Schritt 7 die Betriebsfähigkeit der Last prüfen.

SCHRITT 7: Wahl des Batterietyps

Den Drehschalter mit einem kleinen Schraubendreher auf den gewählten Batterietyp einstellen. Es gibt drei Wahlmöglichkeiten (siehe Abschnitt 8.2):

- 1 = Gelbatterie (Gel)
- 2 = Trockenbatterie (Sealed)
- 3 = Naßbatterie (Flooded)

Bei sachgemäßer Einstellung blinken die drei Statusleuchtdioden zusammen: Einmal für die Gel-, zweimal für Trocken- und dreimal für die Naßbatterie.

Falls der Drehschalter nicht richtig auf eine der drei Auswahlmöglichkeiten eingestellt ist, blinken die drei Leuchtdioden zusammen bis ein guter Kontakt hergestellt ist.

SCHRITT 8: Prüfung der Installation

Nach der Herstellung der Anschlüsse die Leuchtdioden beobachten, um den sachgemäßen Betrieb des Reglers unter den vorliegenden Betriebsbedingungen sicherzustellen. Falls das wahlweise Digital-Meßinstrument vorhanden ist, prüfen, ob die Anzeige die richtigen Spannungs- und Stromstärkewerte durchlaufen läßt. Mit Hilfe des Digital-Meßinstruments kann ein Selbsttest durchgeführt werden (siehe Abschnitt 5.4).

SCHRITT 9: Erdung

Aus Sicherheitsgründen sowie zur Erzielung von wirkungsvollem Blitzschutz sollte der Minusleiter der Solaranlage gut geerdet werden (siehe nachstehenden HINWEIS). Außerdem kann der Kühlkörper mit Hilfe einer Schraube der Größe M4 oder UNC-8-32 geerdet werden (eine Bohrung von 3,45 mm Durchmesser ist vorhanden).

Der ProStar besitzt eine interne, UL-konforme*) Verbindung zwischen den Minusklemmen des Solargenerators, der Batterie und der Last. Der negative Strompfad enthält keine Schalt- oder Meßelemente.

HINWEIS: Die ProStar Modelle mit positiver Erdung besitzen eine interne Verbindung zwischen den **PLUSKLEMMEN** des Solargenerators, der Batterie und der Last. Der Plusleiter der Anlage muß gut geerdet werden. Es muß verifiziert werden, daß das obere Schild des ProStar über der Modellnummer die Aufschrift "Positive Erdung" (Positive Ground) trägt, um zu bestätigen, daß der betreffende ProStar Regler positive Erdung besitzt.

*) UL = Underwriters Laboratories Inc., Prüf- und Zulassungsstelle für elektrische Geräte in den USA.

7.1 AUFGABEN DER BEDIENUNG

Der ProStar ist ein vollautomatischer Regler für Solaranlagen, der viele elektronische Schutzfunktionen sowohl für den Regler als auch für die Solaranlage einschließt. Das Laden der Batterie erfolgt auch vollautomatisch (siehe Abschnitt 8.0).

Die einzigen manuellen Aufgaben des Bedienungspersonals sind:

- a. Installation (siehe Abschnitt 6.2)
- b. Wahl des Batterietyps (siehe Abschnitt 6.2, Schritt 7)
- c. Handtrennungsknopf / Selbsttest (siehe Abschnitt 5.2 und 5.4)
- d. Rücksetzung, falls ein Lastkurzschluß nicht automatisch zurückgesetzt wird (siehe Abschnitt 7.3)
- e. Wartung (siehe Abschnitt 7.4)

7.2 BETRIEB UND FUNKTIONEN

Das Bedienungspersonal der Solaranlage sollte sich mit den folgenden Betriebsfunktionen des ProStar Reglers vertraut machen. Die genauen Sollwerte und die anderen Parameter sind im Abschnitt 'Technische Daten' (Abschnitt 10.0) zu finden.

- **100% elektronische Schaltung:** Die gesamte Leistungsschaltung erfolgt durch FET. Der Regler besitzt keine mechanischen Relais.
- **Laderegulierung der Batterie:** Der ProStar ist ein pulsbreitenmoduliertes Batterieladegerät. Der folgende Abschnitt (8.0) enthält eine Beschreibung der Batterieaufladung.
- **Lasttrennung bei Unterspannung (LVD):** Die automatische Lasttrennung schützt die Batterie vor starker Entladung. Die Last wird automatisch wieder verbunden, wenn sich die Batterie erholt. Eine Verzögerung von vier Minuten dient zur Verhinderung falscher Lasttrennungen bei Unterspannung.
- **Warnung bei niedriger Spannung:** Die rote Status-Leuchtdiode blinkt bei niedriger Batterieleistung, um vor einer möglichen Lasttrennung bei Unterspannung zu warnen.
- **Parallele Regler:** Die ProStar Regler arbeiten sehr gut in parallelen Anordnungen. Sperrdioden werden nicht benötigt. Jeder Regler muß einen unabhängigen und getrennten solaren Teilgenerator besitzen sowie eine Last, die die Nennlast des Reglers nicht überschreitet.
- **Hilfsgeneratoren:** Generatoraggregate und andere Stromquellen können zum Aufladen direkt an die Batterie angeschlossen werden. Der ProStar braucht nicht von der Batterie getrennt werden. Der ProStar darf jedoch nicht zum Regeln dieser anderen Stromquellen verwendet werden.

Geräusch: Die Schaltung des ProStar reduziert Schaltgeräusche auf ein Minimum und filtert die Rauschleistung. Darüberhinaus trägt eine gut geerdete Anlage zur Minderung der Geräusche bei. Bei Störgeräuschen in einer Telekommunikations- oder Funklast ist der nachstehende Abschnitt 7.5 heranzuziehen.

7.3 SCHUTZEINRICHTUNGEN

Der ProStar ist gegen die nachstehend aufgeführten Fehler vollständig geschützt. Die Erholung ist außer bei den nachstehend angemerkten Fällen automatisch. Die Fehleranzeigen sind in den Abschnitten 4.0 und 5.0 zu finden.

- Kurzschluß des Solargenerators und Überlast -- vollautomatische Erholung
- Lastkurzschluß und Überlast -- nach drei automatischen Lastwiedereinschaltversuchen (mit jeweils 10 Sekunden Pause zwischen den Versuchen) muß der Fehler beseitigt und die Last mindestens 10 Sekunden abgeschaltet oder getrennt werden, um den Strom an den Lastklemmen wiederherzustellen.
- Verpolung -- vollständiger Schutz außer im Zusammenhang mit dem nachstehenden Vorsichtshinweis.

- Getrennte Batterie -- die Last ist gegen Spannungsspitzen geschützt.
- Hohe Temperatur -- zuerst wird der Solargenerator getrennt, dann die Last, automatische Wiedereinschaltungen
- Hohe Batteriespannung -- zuerst wird der Solargenerator getrennt, dann die Last, automatische Wiedereinschaltungen
- Sehr niedrige Batteriespannung -- Schutz bei Spannungsabfall, automatische Erholung in den Zustand der Lasttrennung bei Unterspannung.
- Batteriewahlfehler -- als Ersatz wird die Einstellung der Gelbatterie verwendet, die Leuchtdioden blinken.
- Ausfall des Temperatursensors -- beim Ausfall des Fernthermometers erfolgt die Umstellung auf den internen Temperatursensor, und bei dessen Ausfall wird als Ersatz ein Festwert von 25°C eingestellt.

VORSICHT: Eine mögliche Schadensquelle für den Regler ergibt sich aus der Verpolung der Batterie (+/-) in Verbindung mit einer polarisierten oder kurzgeschlossenen Last.

7.4 INSPEKTION UND WARTUNG

Zur Gewährleistung größter Leistungsfähigkeit des Reglers sollten die folgenden Inspektionen und Wartungsarbeiten mindestens zweimal jährlich vorgenommen werden.

1. Es ist zu bestätigen, daß der richtige Batterietyp gewählt ist. Dazu wird der Drehschalter verstellt, wieder auf die gewünschte Position zurückgestellt und die Blinkzahl der Leuchtdioden gezählt.
2. Es ist zu bestätigen, daß die Höchststromstärke des Solarzellenträgers und der Last die Bemessungswerte des ProStar nicht überschreiten.
3. Alle Klemmen werden festgezogen. Bei der Inspektion ist auf lose oder gebrochene Leiteranschlüsse zu achten.
4. Der Regler wird darauf überprüft, daß eine gute Anbringung in einer sauberen, geschützten Umgebung vorhanden ist.
5. Es ist zu überprüfen, daß die Luftzirkulation und die Lüftungslöcher nicht blockiert sind.
6. Inspektion auf Schmutz, Insekten, Nester und Korrosion.
7. Die Funktion des Reglers sowie die Richtigkeit der angezeigten Anlagenzustände durch die Dioden-Leuchtmelder werden geprüft.

7.5 SONDERAUSSTATTUNG

Einige der ProStar Eigner haben die beiden folgenden Extras zu ihrer Verfügung.

A) Fernthermometer

Ein wahlweises Fernthermometer kann jederzeit an der ProStar Baugruppe angelötet werden. Die normale Kabellänge beträgt 7,6 m (25 Fuß) und kann leicht auf 30 m (100 Fuß) oder mehr verlängert werden. Die beiden Fühlerdrähte werden an der Hauptplatine bei "J12", zwischen dem Temperatursensor und der grünen Leuchtdiode angelötet.

Die Anweisungen werden mit dem Fernthermometer mitgeliefert. Bei einem installierten Fernthermometer wird dieses vom ProStar automatisch zum Kompensieren der Batterietemperatur verwendet.

B) Telekommunikations-Störgeräuschbrücke

In manchen Telekommunikationseinrichtungen können Störgeräusche erzeugt werden, wenn der ProStar mit der pulsbreitenmodulierten Regelung beginnt. In diesem Fall kann eine Brücke getrennt werden, um die Störgeräusche zu eliminieren. Dazu die folgenden Anweisungen:

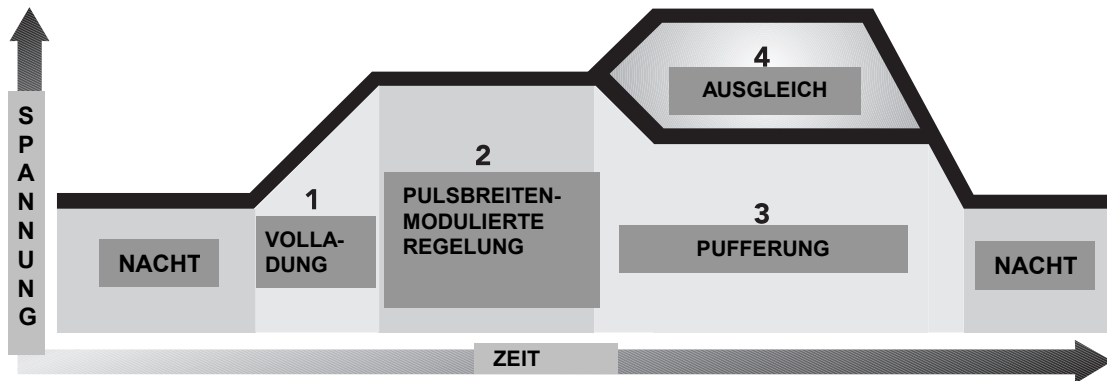
- Zunächst sollte versucht werden, das Erdungssystem zu verbessern, wodurch die Störgeräusche häufig eliminiert werden. Die pulsbreitenmodulierte Batterieaufladung stellt eine bedeutende Unterstützung der Batterie dar und sollte deshalb nach Möglichkeit erhalten werden.
- Falls die Störgeräusche weiterhin vorhanden sind, wird der Regler getrennt und die ProStar Baugruppe aus dem Kunststoffgehäuse genommen.
- In der rechten oberen Ecke der Platine in der Nähe des Mikroreglers befindet sich ein vertikal angeordneter Widerstand. Er ist auf der Platine mit "J11" gekennzeichnet.
- Ein Zuleiter des Widerstandes wird durchgeschnitten, und die beiden Enden werden getrennt.

Dadurch wird die Batterieaufladung auf typische Ein-Aus-Regelung der Sonnenenergie umgestellt. Der Schaltvorgang ist sehr langsam, wodurch die Störgeräusche nicht wahrnehmbar sind. Die Ausgleichs- sowie die Pufferbetriebsweise des Batterieladealgorithmus werden beim Ein-Aus-Betrieb beibehalten.

Die Pulsbreitenmodulation kann später durch Zusammenlöten des durchgeschnittenen Brückenleiters wiederhergestellt werden.

8.0 ANGABEN ZUR BATTERIEAUFLADUNG

Der ProStar ist ein modernes, vollautomatisches Solarladegerät. Einstellungen sind nicht erforderlich außer der Wahl des Batterietyps bei der Installation (siehe den nachstehenden Abschnitt 8.2).



8.1 DAS PROSTAR AUFLADEVERFAHREN

Der ProStar verwendet vier Ladestufen zur schnellen, wirkungsvollen und sicheren Batterieaufladung. Sie werden im Diagramm gezeigt:

1. Wiederaufladung mit 100% der vorhandenen Sonnenenergie.
2. Batterieaufladung mit pulsbreitenmodulierter Regelung bei konstanter Spannung zur Vermeidung von Überladung und übermäßiger Gasentwicklung der Batterie. Wiederherstellung der vollen Batterieleistung durch Pulsaufladung.
3. Pufferung: Nach der vollständigen Wiederaufladung der Batterie drosselt der ProStar auf Pufferung oder Dauerladung. Der Übergang hängt von der Vorgeschichte der Batterie ab. Bei einer Last, die die vorhandene solare Nutzleistung übersteigt, kehrt der ProStar zum pulsbreitenmodulierten Regelungsbetrieb zurück.
4. Ausgleich: Eine Schnellladung, die sich nach der Betriebszeit und der Vorgeschichte der Batterie richtet. Naßzellen erhalten eine starke Ausgleichsladung, Trockenbatterien erhalten eine kleinere Schnellladung, um ungleiche Zellen auszugleichen und die Lebensdauer der Batterie zu verlängern. Gelzellen erhalten keine Ausgleichsladung.

8.2 WAHL DES BATTERIETYPES

Der Batterietyp-Drehschalter erlaubt die Wahl der drei Ladealgorithmen. Sie werden grob mit den folgenden Batterietypen definiert und auf dem unteren Schild angegeben:

1. **Gel:** Für manche Gelbatterien und andere Batterietypen werden kleinere Regelspannungen und kein Ausgleich empfohlen. Diese Einstellung regelt bis zu 14,0 V (bei 12 V Batterien).
2. **Trocken:** AGM, "wartungsfreie" Batterien sowie manche Gelbatterien. Diese Einstellung regelt bis zu 14,15 V (12 V Batterie), mit Schnellladung bei 14,35 V.
3. **Naß:** Belüftete Zellen, denen Wasser hinzugefügt werden muß. Diese Einstellung regelt bis zu 14,4 V, mit Ausgleich bei 14,9 V und 15,1 V (12 V Batterie).

Die obigen Werte werden für 24 V Batterien verdoppelt und für 48 V Batterien vervierfacht.

Die Batteriewahl kann jederzeit geändert werden.

8.3 DIE PROSTAR AUFLADEEINRICHTUNGEN

Weitere Einrichtungen des ProStar zur Erzielung optimaler Lebensdauer der Batterie folgen nachstehend:

- **Nachttrennung:** Der Solarzellenträger wird nachts automatisch getrennt, um Rückwärtsleckstrom der Batterie zu unterbinden.
- **Batteriemeßeinrichtung:** Zur guten Batterieleistung gehört genaues Aufladen. Spannungsabfälle in den Batteriekabeln können die Batterieaufladung verfälschen. Die Leiter der Meßeinrichtung eliminieren die Spannungsabfälle und ermöglichen optimales Aufladen.
- **Temperaturkompensation:** Vier Regelsollwerte (25°C Bezugstemperatur) werden temperaturkompensiert (pulsbreitenmodulierte Regelung, Pufferung, Ausgleich, Überspannungstrennung). Die Aufladung wird um -5 mV/°C/Zelle kompensiert (-30 mV/°C bei einer 12 V Batterie). Die Kompensationsgrenze liegt bei -30°C.
- **Fernthermometer:** Ein wahlweises Thermometer dient zur Temperaturmessung abseits vom Regler. Dazu müssen zwei Drähte an der Leiterplatte des ProStar angelötet werden. Siehe Abschnitt 7.5.
- **Batterieausgleich:**

	Trocken	Naß
Kalender -- 25 Tage		
Ausgleichsspannung	14,35	14,9
Gesamtzeit	1 Stunde	1 Stunde
Zeitstart bei über (V)	14,3	14,6
Vorgeschichte der Batterie (nur bei Naßbatterie)		
Batteriespannung fällt unter (V)	entfällt	11,7
Ausgleichsspannung		15,1
Gesamtzeit		2 Stunden
Zeitstart bei über (V)		14,6
Rücksetzung des 25-Tage-Kalenders		ja

Die obigen Batteriesollwerte werden für 24 V Batterien verdoppelt und für 48 V Batterien vervierfacht.

9.0 PRÜFUNG UND STÖRUNGSBESEITIGUNG

9.1 EIGENDIAGNOSE

Bei der Ausstattung des ProStar mit dem wahlweisen Digital-Meßinstrument wird auf Abschnitt 5.4 bezüglich der Durchführung des Selbsttests des ProStar verwiesen. Dieser Test erfaßt fast alle Fehlermöglichkeiten des ProStar und zeigt die gefundenen Fehler an.

Falls die Eigendiagnose keine Fehler anzeigt, liegt die Störung höchstwahrscheinlich in der Solaranlage oder der Batterie.

9.2 TECHNISCHE UNTERSTÜTZUNG

Weitere technische Daten und Unterstützung sind auf der WWW-Seite von Morningstar zu finden:
www.morningstarcorp.com

9.3 PRÜFUNG MIT EINER STROMVERSORGUNGSEINHEIT

Der ProStar kann mit Hilfe einer Stromversorgungseinheit anstelle des Solargenerators oder der Batterie geprüft werden. Zur Vermeidung der Beschädigung des ProStar müssen die folgenden Vorsichtshinweise beachtet werden:

- Die Stromstärke der Stromversorgungseinheit muß auf die Hälfte des Nennwertes des ProStar begrenzt werden.
- Die Spannung der Stromversorgungseinheit muß bei 12 Volt Anlagen auf 15 Volt Gleichstrom oder weniger (bei 24 Volt Anlagen auf 30 Volt und bei 48 Volt Anlagen auf 60 Volt) eingestellt werden.
- An den Regler darf nur eine Stromversorgungseinheit angeschlossen werden.

Die Nichtbefolgung dieser Vorsichtsmaßnahmen kann die Garantie nichtig machen.

9.4 STÖRUNGSBESEITIGUNG

Der ProStar wurde auf automatisierten Anlagen montiert, mit Computern geprüft und ist gegen Fehler geschützt. Gewöhnlich ist es der Mühe wert, die gesamte Solaranlage in die Störungssuche einzubeziehen, da die Störungsursache normalerweise nicht im ProStar liegt. Bei den meisten Störungsursachen handelt es sich um Verdrahtungsanschlüsse sowie Batterien, die nicht die Ladung halten, und fehlerhafte Lasten.

VORSICHTSHINWEISE:

1. Die Störungsbeseitigung sollte nur von qualifiziertem Personal durchgeführt werden.
2. Eine kurzgeschlossene Batterie kann große Schäden verursachen.
3. Im ProStar gibt es keine Sicherungen, Schutzschalter oder Teile, die vom Benutzer gewartet werden können.
4. Alle normalen Vorsichtsmaßregeln für Arbeiten an stromführenden Schaltungen müssen beachtet werden.

HINWEIS: Falls Lötarbeiten erforderlich sind, wird einfach durch die Umhüllung hindurchgelötet. Die Umhüllung besteht aus Polyacryl und beeinträchtigt nicht die Lötung.

1. DIE BATTERIE LÄDT NICHT AUF

- Die grüne LADE-LEUCHTDIODE über dem Solareingang prüfen. Diese Leuchtdiode sollte beim Einfall von Sonnenlicht auf den Solarzellenträger leuchten.

- Die Einstellung des richtigen BATTERIETYPUS prüfen.
- Alle Leiteranschlüsse der Anlage auf Richtigkeit und festen Anschluß prüfen. Die Polung (+ oder -) der Anschlüsse prüfen.
- Messen der Leerlaufspannung des (vom Regler getrennten) Solarzellenträgers zur Bestätigung, daß sie normal ist. Falls die Spannung des Zellenträgers niedrig oder null ist, muß der Fehler des Zellenträgers beseitigt werden.
- Prüfen, daß die Last nicht mehr Strom zieht, als der Solarzellenträger zur Verfügung stellen kann.
- Falls die Anschlüsse der BATTERIEMESSEINRICHTUNG nicht verwendet werden, können übermäßige Spannungsabfälle zwischen dem ProStar und der Batterie vorliegen. Dies ist häufig die Ursache für unzureichende Aufladung der Batterien. Zum Anschließen der Batteriemeßeinrichtung wird auf Abschnitt 6.2 verwiesen.
- Prüfen des Batteriezustandes. Prüfen, ob die Batteriespannung bei Nacht ohne Last abnimmt. Es liegt möglicherweise ein Schaden der Batterie vor, wenn sie die Spannung nicht halten kann.
- Die solare Eingangsspannung (bei Tag) und die Batteriespannung an den Klemmen des ProStar messen. Falls die Spannungen an den Klemmen gleich sind (innerhalb von etwa 0,5 Volt), lädt der Solarzellenträger die Batterie auf. Falls die Generatorspannung in der Nähe der Leerlaufspannung (etwa 20 V) liegt und die Batteriespannung niedrig ist, lädt der Regler die Batterie nicht auf und ist möglicherweise schadhaft. Es ist dafür zu sorgen, daß der ProStar bei dieser Prüfung nicht (im pulsbreitenmodulierten) Regelungsbetrieb arbeitet (siehe Abschnitt 4.0).

HINWEIS: Falls die Batterie nicht vollständig wieder aufgeladen wird, muß die Spannung an den Klemmen des ProStar und dann an den Batterieklemmen gemessen werden. Dies sollte mittags bei vollem Laden durch den Solarzellenträger (und ohne pulsbreitenmodulierten Regelungsbetrieb) erfolgen. Falls zum Beispiel an den Klemmen des ProStar eine um ein Volt höhere Spannung als an den Batterieklemmen vorliegt, bewirkt dieser Spannungsabfall, daß die Batterie ein Volt unter der gewünschten (pulsbreitenmodulierten) Regelspannung geregelt wird und die Wiederaufladung länger dauert. In diesem Fall sollten die Klemmen der MESSEINRICHTUNG (SENSE) mit der Batterie verbunden werden, um genaue Aufladung zu erzielen.

2. DIE BATTERIESPANNUNG IST ZU HOCH

- Zunächst die Betriebsbedingungen prüfen, um Temperaturkompensation (bei einer Temperatur von 15°C / 59°F erfolgt die Erhöhung der pulsbreitenmodulierten Regelspannung einer 12 V Batterie um 0,3 V) und automatische Ausgleiche zu berücksichtigen.
- Die Einstellung des richtigen Batterietyps prüfen.
- Den Solarzellenträger trennen und das Batteriekabel an der positiven (+) Batterieklemme des ProStar entfernen. Nach ein paar Sekunden wird die positive, für die Batterie vorgesehene Klemme wiederangeschlossen (bei weiterhin getrenntem Solarzellenträger). Nach dem Start sollte die grüne LADE-LEUCHTDIODE aus sein. Die Spannung an den SOLAR-Klemmen (bei weiterhin getrenntem Zellenträger) messen. Falls Batteriespannung an den SOLAR-Klemmen gemessen wird und die grüne Leuchtdiode leuchtet, ist der Regler möglicherweise fehlerhaft.

VORSICHT: Bei ProStar Modellen mit positiver Erdung müssen die obigen Verweise auf die positiven (+) Batterieklemmen durch Verweise auf die negativen (-) Batterieklemmen ersetzt werden.

3. BETRIEBSSTÖRUNG DER LAST

- Prüfen, ob die Last angeschlossen und eingeschaltet ist. Prüfen, daß keine Auslösung von Sicherungen oder Schutzschaltern der Anlage vorhanden ist (im ProStar befinden sich keine Sicherungen oder Schutzschalter).
- Alle Last- und Batterieanschlüsse prüfen. Es muß sichergestellt werden, daß die Spannungsabfälle in der Anlage nicht zu hoch sind (ein Spannungsabfall zur Last reduziert die Spannung an der Last).

- Die Leuchtdiodenanzeigen des ProStar prüfen. Falls die rote Status-Leuchtdiode leuchtet, wurde die Last wegen niedriger Batteriespannung getrennt (Lasttrennung bei Unterspannung). Hierbei
- handelt es sich um eine normale Schutzfunktion des ProStar, und die Last wird automatisch wieder angeschlossen, wenn die Batterie vom Solarzellenträger aufgeladen wird.
- Falls die Leuchtdioden blinken, ist die Last möglicherweise zum Schutz gegen einen der folgenden Fehler getrennt:
 - Kurzschluß oder Überlastung (Blinkreihenfolge R/G - GE)

HINWEIS: *Nach drei automatischen Wiederholungen muß der Fehler beseitigt und die Last mindestens 10 Sekunden abgeschaltet oder getrennt werden, um den Strom an den Lastklemmen wiederherzustellen.*

- Hohe Temperatur (Blinkreihenfolge R - GE)
- Hohe Spannung (Blinkreihenfolge R - G)
- Die Spannung an den BATTERIE-Klemmen des Reglers messen. Falls diese Spannung über dem Wert der Unterspannungstrennung liegt und kein Fehler vorliegt, sollte Strom für die Last vorhanden sein. Daraufhin die Spannung an den LAST-Klemmen des Reglers messen. Falls dort keine Spannung anliegt, ist der Regler möglicherweise fehlerhaft.

HINWEIS: *Weitere technische Daten und Prüfangaben sind auf der WWW-Seite von Morningstar zu finden: www.morningstarcorp.com*

10.0 Technische Daten

HINWEIS: Die angegebenen Werte gelten für 12 V Modelle. Sofern nicht anderweitig gekennzeichnet, sind die Werte für 24 V Modelle zu verdoppeln (für 48 V Modelle zu vervierfachen).

ELEKTRISCHE DATEN

- **Genauigkeit:**

12 V	40 mV
24 V	60 mV
48 V	80 mV
- **Kleinste Betriebsspannung**

12/24 V	8 V
48 V	15 V
- **Eigenverbrauch**

12/24 V	22 / 25 mA
48 V	28 mA
- **Stromkoeffizient für Unterspannungstrennung (LVD)**

- 20 mV/A Last	
24 V / 48 V	- 40 mV / -80 mV
- **Abschaltung wegen hoher Temperatur**
 - 70°C Trennung des Solargenerators
 - 80°C Trennung der Last
 - 60°C Wiedereinschaltung der Last
 - 50°C Wiedereinschaltung des Solargenerators
- **Spannungsabfälle (max.)**

Solar / Batterie	0,2 V
Batterie / Last	0,12 V
- **Lebensdauer**

15 Jahre
- **Überspannungsschutz**

Impulsbelastbarkeit	1500 Watt
Ansprechzeit	< 5 Nanosek.

MESSINSTRUMENTANZEIGE

- **Typ** Flüssigkristallanzeige
- **Betriebstemperatur** -30 bis +85°C
- **Spannungsgenauigkeit** 0,5%
- **Stromgenauigkeit** 2,0%
- **Eigenverbrauch** 1 mA

BATTERIESTATUS-LEUCHTDIODEN

	Fallende Spannung	Steigende Spannung	
G zu GE	12,1	13,1	GE zu G
GE zu blinkender R	11,7	12,6	Blinkende R zu GE
Blinkende R zu R	11,4	12,6	R zu GE

BATTERIESOLLWERTE (bei 25°C)

	Gel	Trocken	Naß
• Lasttrennung bei Unterspannung	11,4	11,4	11,4
• Wiedereinschaltung im Unterspannungstrennbetrieb	12,6	12,6	12,6
• Pulsbreitenmodulierter Regelungsbetrieb	14,0	14,15	14,4
• Pufferung	13,7	13,7	13,7
• Ausgleich	entfällt	14,35	14,9 / 15,1
• Überspannungstrennung (Solar)	15,2	15,2	15,2
• Überspannungstrennung (Last)	15,3	15,3	15,3

BATTERIEAUFLADUNG

- **Ladealgorithmus** Pulsbreitenmodulation, konstante Spannung
- **Koeffizient der Temperaturkompensation** -5 mV/°C/Zelle (25°C Bezugstemp.)
- **Bereich der Temperaturkompensation** -30°C bis +80°C
- **Sollwerte der Temperaturkompensation** Pulsbreitenmodulation, Pufferung, Ausgleich, Überspannungstrennung
- **Ausgleich** Siehe Abschnitt 8.3

MECHANISCHE DATEN

- **Abmessungen: (mm)** 153 x 105 x 55
(Zoll) 6,01 x 4,14 x 2,17
- **Gewicht** 0,34 Kg (12 oz)
- **Klemmen** Euro
Volldraht 16 mm² / AWG #6
Litzendraht 16 mm² / AWG #6
Feindraht 10 mm² / AWG #8
- **Klemmendurchmesser** 5,4 mm / 0,210 Zoll
- **Klemmendrehmoment** bis zu 3,95 Nm

UMGEBUNGSDATEN

- **Umgebungstemperatur** -40 bis +60°C
- **Lagerungstemperatur** -55 bis +85°C
- **Feuchtigkeit** 100% (nichtkondensierend)

Technische Änderungen ohne Mitteilung vorbehalten.

In den USA entwickelt.

In Singapore montiert.

CE

MS-ZMAN-PS01-A (April 01)