



Der Neue!
PROSTAR™
 SOLARREGLER

Der **ProStar** von Morningstar ist der weltweit führende Mittelbereich-Solarregler für Gewerbe und Verbraucher. Die zweite ProStar Generation:

- mit neuen Merkmalen und Schutzeinrichtungen in fortschrittlichster Technologie
- bietet größere Batterielebensdauer und verbesserte Anlagenleistung
- setzt neue Maßstäbe für Zuverlässigkeit und Eigendiagnose

Standardmerkmale:

- Verfügbare Modelle: 15 oder 30 Ampere
12, 24 oder 48 Volt
negative oder positive Erdung
- Etwa 15 Jahre Lebensdauer
- Pulsbreitenmodulierte, seriengeschaltete Batterieaufladung (nicht im Nebenschluß)
- Batteriewahl mit drei Schaltstellungen: Gel-, Trocken- oder Naßbatterie
- Sehr genaue Regelung und Messung
- Brücke zur Eliminierung von Telekommunikations-Störgeräuschen
- Parallelschaltungsmöglichkeit bis zu 300 Ampere
- Temperaturkompensation

- Tropenausführung: Umhüllung, Befestigungselemente aus rostfreiem Stahl und Kühlkörper aus eloxiertem Aluminium
- Keine Schalt- oder Meßelemente im Erdungszweig
- 100% elektronische Schaltung
- Sehr kleine Spannungsabfälle
- Stromkompensierte Unterspannungstrennung
- Leuchtdiodenanzeigen für Batteriestatus und Fehler
- 25%-ige Überlastfähigkeit
- Anschlußklemmen für die Fernmeßeinrichtung der Batteriespannung

Elektronische Schutzeinrichtungen:

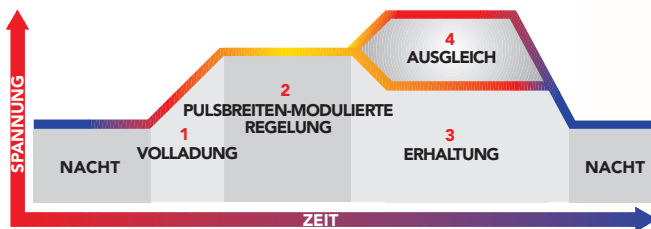
- Kurzschluß — Solargenerator und Last
- Überlast — Solargenerator und Last
- Verpolung
- Rückwärtsstrom bei Nacht
- Überspannungstrennung
- Trennung bei hoher Temperatur
- Blitz- und Überspannungsschutz
- Schutz der Lasten gegen Spannungsspitzen
- Automatische Rückschaltung für alle Schutzeinrichtungen

Sonderausstattung des ProStar:

- Digitales Meßinstrument
 - Sehr genaue Spannungs- und Stromstärkenanzeige
 - Geringer Eigenverbrauch (1 mA)
 - Ausgestattet mit einem an/aus Schalter
 - Anzeige von fünf verschiedenen Schutzfunktionen und Trennzuständen
 - Die Eigendiagnose (Selbsttest) bietet eine umfassende Prüfung des ProStar —
 - Neun verschiedene Statusparameter des Reglers einschließlich Temperatur werden angezeigt
 - Anzeige der festgestellten Fehler
- Positive Erdung
- Fernthermometer

Optimierte Batterieaufladung:

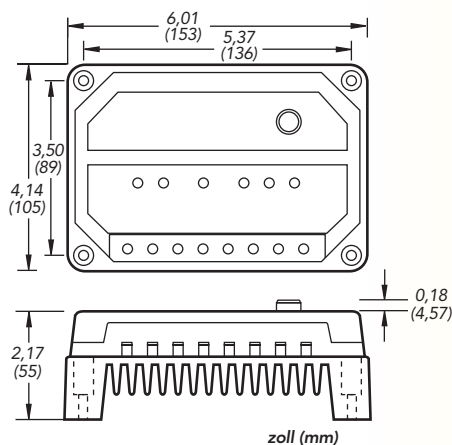
Der ProStar verwendet vier Ladestufen, um größere Batterieleistung und Lebensdauer bereitstellen zu können.



Mechanische Daten:

Gewicht:
0,34 Kg
(12 oz)

Drahtgröße:
16 mm²
(AWG #6)



Die ProStar Modelle:

	PS-15	PS-30	PS15M-48V
Solarer Nennstrom	15 A	30 A	15 A
Nennlaststrom	15 A	30 A	15 A
Systemspannung	12/24 V	12/24 V	48 V
Sonderausstattung:			
Digitales Meßinstrument	ja	ja	Standard
Positive Erdung	nein	ja	ja
Fernthermometer	ja	ja	ja

Sollwerte der Batteriespannung*

	Gel	Trocken	Naß
Regelspannung	14,0	14,15	14,4
Erhaltung	13,7	13,7	13,7
Ausgleich	entfällt	14,35	14,9 / 15,1
Lasttrennung	11,4	11,4	11,4
Wiedereinschaltung der Last	12,6	12,6	12,6

Hinweis: Die angegebenen Werte gelten für 12 V. Für 24 V werden die Werte verdoppelt und für 48 V vervierfacht.

Elektrische Daten:

	12V	24V	48V
Temperaturkompensation (mV/°C)*	- 30 mV	- 60 mV	- 120 mV
Genauigkeit	40 mV	60 mV	80 mV
Kleinste Betriebsspannung	8 V	8 V	15 V
Eigenverbrauch	22 mA	25 mA	28 mA
Stromkoeffizient für Unterspannungstrennung (LVD)**	- 20 mV	- 40 mV	- 80 mV
Ladealgorithmus	Pulsweitenmodulation, konstante spannung		
Betriebstemperatur	- 40°C bis + 60°C		
Digitale Anzeige:			
Betriebstemperatur	- 30°C bis + 85°C		
Spannungsgenauigkeit	0,5%		
Stromgenauigkeit	2,0%		
Eigenverbrauch	1 mA		

* 25°C Bezugstemperatur
** pro Lastampere

GARANTIE: Fünf Jahre. Die genauen Bedingungen sind von Morningstar oder der autorisierten Vertretung erhältlich.

AUTORISIERTE MORNINGSTAR VERTRETUNG:



1098 Washington Crossing Road
Washington Crossing, PA 18977 USA
Telefon: 215-321-4457 Fax: 215-321-4458
E-mail: info@morningstarcorp.com
WWW-SEITE: www.morningstarcorp.com